



# PLB-51A0100

PLB

СИСТЕМЫ НАВЕДЕНИЯ РОБОТОВ

**SICK**  
Sensor Intelligence.



### информация для заказа

| тип         | артикул |
|-------------|---------|
| PLB-51A0100 | 1140657 |

Другие варианты исполнения устройства и аксессуары → [www.sick.com/PLB](http://www.sick.com/PLB)



### подробные технические данные

#### Характеристики

|  |  |
|--|--|
| Исполнение продукта                      | PLB-521  |
| Зона обзора                              | Большой  |
| Классификация                            | Pro  |
| Задача                                   | Определение положения                                    |
| Области применения                       | Наведение робота   |
| Вид камеры                               | 3D-снимок  |
| Пример анализируемого объема (Д x Ш x В) | 900 mm x 800 mm x 800 mm                                 |
| Разрешение                               | 0,5 mm ... 2,1 mm, в зависимости от расстояния до камеры |
| Источник света                           | Светодиод, синий, 465 nm                                 |
| Класс светодиода                         | Группа риска 1   |
| Формат 3D CAD                            | IGES, STEP   |
| Принцип локализации                      | CAD модель, геометрическая локализация форм и кромок     |
| Технология                               | 3D-снимок, Анализ изображения                            |

#### Механика/электроника

|                     |  |
|---------------------|--|
| Вид подключения     | PoE++                                      |
| Напряжение питания  | 24 В пост. тока или PoE PD класс 8 (90 Вт) |
| Потребление тока    | 10 А                                       |
| Размеры (Д x Ш x В) | 506 mm x 58 mm x 100 mm                    |
| Вес                 | 1.660 g                                    |
| Тип защиты          | IP65/ IP67                                 |

#### Производительность

|                                |                                 |
|--------------------------------|---------------------------------|
| Время локализации              | 0,1 s ... 10 s, типичный        |
| Размеры компонентов            | (около) > 30 mm x 30 mm x 30 mm |
| Характеристики компонентов     | Простые и сложные формы деталей |
| Разрешение цветного 2D-датчика | 2 MP (1920 px x 1200 px)        |
| Разрешение 3D-датчика          | 5 MP (2472 px x 2064 px)        |

#### Интерфейсы

|          |                                       |
|----------|---------------------------------------|
| Ethernet | ✓ (2) , Камера <--> ПК, ПК <--> Робот |
|----------|---------------------------------------|

|                           |  |
|---------------------------|--|
| Скорость передачи данных  | 1 Гбит/с (камера), 10/100 Мбит/с (робот)   |
| Протокол                  | Протокол TCP/IP (камера)                   |
| Электрическое подключение | Розетка M12, 8-контактная., X-кодированная |

#### Данные окружающей среды

|                                    |   |
|------------------------------------|---|
| <b>Диапазон рабочих температур</b> | 0 °C ... +40 °C, без образования конденсата |
| <b>Устойчивость к сотрясениям</b>  | 60 g / 1,9 ms, 25 g / 6 ms <sup>1)</sup>    |
| <b>Устойчивость к вибрации</b>     | 30-500 Hz / 5 g                             |

<sup>1)</sup> IEC 60068-2-27.

#### Общие указания

|                                      |  |
|--------------------------------------|--|
| <b>Комплект поставки</b>             | Камера C57<br>PLB Application Software |
| <b>С предварительной калибровкой</b> | ✓                                      |

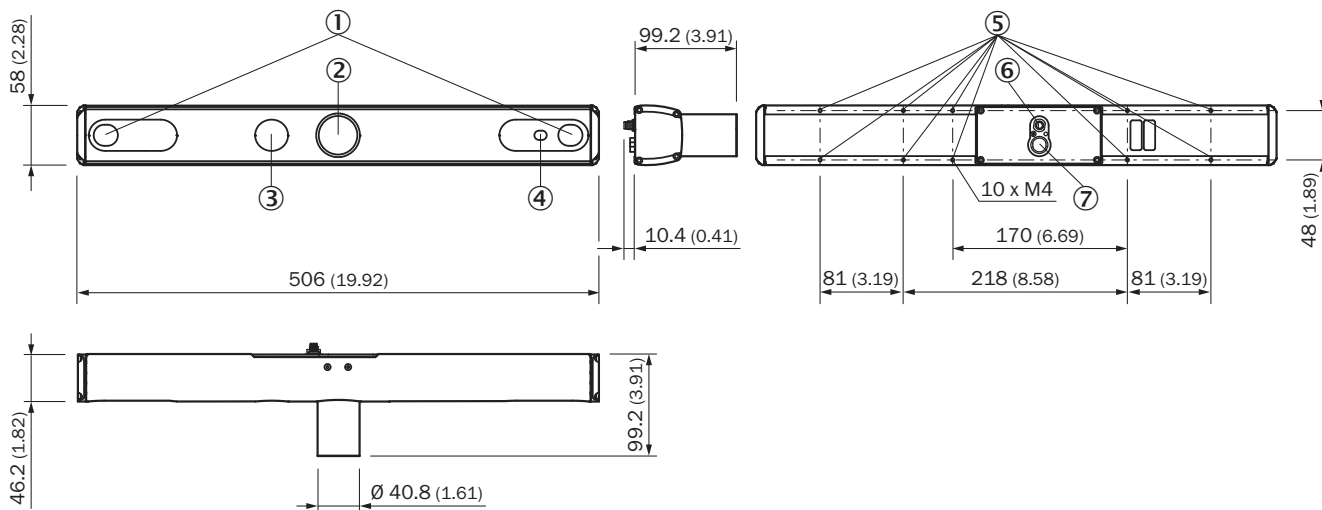
#### Сертификаты

|  |   |
|--|---|
| <b>EU declaration of conformity</b>  | ✓ |
| <b>UK declaration of conformity</b>  | ✓ |
| <b>ACMA declaration of conformity</b>  | ✓ |
| <b>China RoHS</b>  | ✓ |
| <b>Information according to Art. 3 of Data Act (Regulation EU 2023/2854)</b> | ✓ |

#### Классификации

|                     |          |
|---------------------|----------|
| <b>ECLASS 5.0</b>   | 27381501 |
| <b>ECLASS 5.1.4</b> | 27381501 |
| <b>ECLASS 6.0</b>   | 27381590 |
| <b>ECLASS 6.2</b>   | 27381590 |
| <b>ECLASS 7.0</b>   | 27381590 |
| <b>ECLASS 8.0</b>   | 27381590 |
| <b>ECLASS 8.1</b>   | 27381590 |
| <b>ECLASS 9.0</b>   | 27381590 |
| <b>ECLASS 10.0</b>  | 27381590 |
| <b>ECLASS 11.0</b>  | 27381591 |
| <b>ECLASS 12.0</b>  | 27381591 |

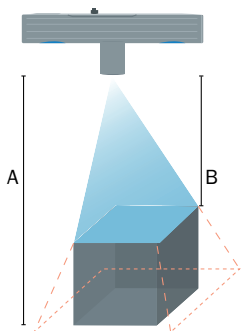
Габаритный чертёж



Размеры, мм

- ① 3D-датчики
- ② Проектор
- ③ LED-модуль проекции
- ④ 2D-датчик
- ⑤ Крепежная резьба (10x M4x0,7)
- ⑥ Источник напряжения (M8, 4-конт.)
- ⑦ Ethernet (M12, 8-конт., х-кодированный)


Зона обнаружения и поле зрения



| Параметр                                 | PLB-521 маленький  | PLB-521 средний  | PLB-521 большой  |
|--|--|--|--|
| Разрешение изображения                   | 0,3 мм ... 0,5 мм, в зависимости от расстояния до камеры | 0,5 мм ... 0,8 мм, в зависимости от расстояния до камеры | 0,5 мм ... 2,1 мм, в зависимости от расстояния до камеры |
| Размеры компонентов                      | (ок.) > 10 мм x 10 мм x 10 мм                            | (ок.) > 20 мм x 20 мм x 20 мм                            | (ок.) > 30 мм x 30 мм x 30 мм                            |
| Мин. расстояние                          | 1600 мм  | 1500 мм  | 1200 мм  |
| Макс. расстояние                         | 2150 мм  | 2500 мм  | 5000 мм  |
| Поле зрения при мин. расстоянии (Д x Ш)  | 810 мм x 700 мм  | 1160 мм x 980 мм   | 1180 мм x 1040 мм  |
| Поле зрения при макс. расстоянии (Д x Ш) | 1010 мм x 940 мм   | 1690 мм x 1640 мм  | 4020 мм x 4330 мм  |
| Пример пространства обзора               | 650 мм x 700 мм x 400 мм                                 | 950 мм x 1000 мм x 600 мм                                | 900 мм x 800 мм x 800 мм                                 |

## рекомендуемые аксессуары

Другие варианты исполнения устройства и аксессуары → [www.sick.com/PLB](http://www.sick.com/PLB)

|   | Краткое описание  | тип          | артикул |
|---|---|--------------|---------|
| Блоки питания и сетевые кабели  |   |              |         |
|  | <ul style="list-style-type: none"><li>• <b>Входное напряжение:</b> ≤ 230 V AC</li><li>• <b>Выходное напряжение:</b> 24 V DC</li><li>• <b>Выходной ток:</b> 10 A</li><li>• <b>Описание:</b> Блок питания</li></ul> | Блок питания | 6032863 |

## ОБЗОР КОМПАНИИ SICK

Компания SICK – ведущий производитель интеллектуальных датчиков и комплексных решений для промышленного применения. Уникальный спектр продукции и услуг формирует идеальную основу для надежного и эффективного управления процессами, защиты людей от несчастных случаев и предотвращения нанесения вреда окружающей среде.

Мы обладаем солидным опытом в самых разных отраслях и знаем все о ваших технологических процессах и требованиях. Поэтому, благодаря интеллектуальным датчикам, мы в состоянии предоставить именно то, что нужно нашим клиентам. В центрах прикладного применения в Европе, Азии и Северной Америке системные решения тестируются и оптимизируются под нужды заказчика. Все это делает нас надежным поставщиком и партнером по разработке.

Всеобъемлющий перечень услуг придает завершенность нашему ассортименту: SICK LifeTime Services оказывает поддержку на протяжении всего жизненного цикла оборудования и гарантирует безопасность и производительность.

**Вот что для нас значит термин «Sensor Intelligence».**

## РЯДОМ С ВАМИ В ЛЮБОЙ ТОЧКЕ МИРА:

Контактные лица и представительства → [www.sick.com](http://www.sick.com)