



**KHT53-XXX00548**

KH53

**МАГНИТНЫЕ ЛИНЕЙНЫЕ ЭНКОДЕРЫ**

**SICK**  
Sensor Intelligence.



Изображения могут отличаться от оригинала

## информация для заказа

тип	артикул
КНТ53-XXX00548	1035451

Другие варианты исполнения устройства и аксессуары → [www.sick.com/KN53](http://www.sick.com/KN53)

## подробные технические данные

### Производительность

<b>Диапазон измерения</b>	0 м ... 548 м
---------------------------	---------------

### Интерфейсы

<b>Тип кода</b>	С кодом
-----------------	---------

### Механика

<b>Вес</b>	+ 0,65 kg, на один метр
<b>Длина эталонного элемента</b>	2,3552 м (вкл. расстояние)
<b>Материал, эталон</b>	AlMgSi0,5F22
<b>Описание</b>	≤ Мера с кодом для диапазона измерения до 548 м

### Данные окружающей среды

<b>Ударопрочность</b>	50 g, 10 ms (DIN EN 61000-2-27)
<b>Вибростойкость</b>	30 g, 20 Hz ... 250 Hz (DIN EN 61000-2-6)

### Сертификаты

<b>China RoHS</b>	✓
-------------------	---

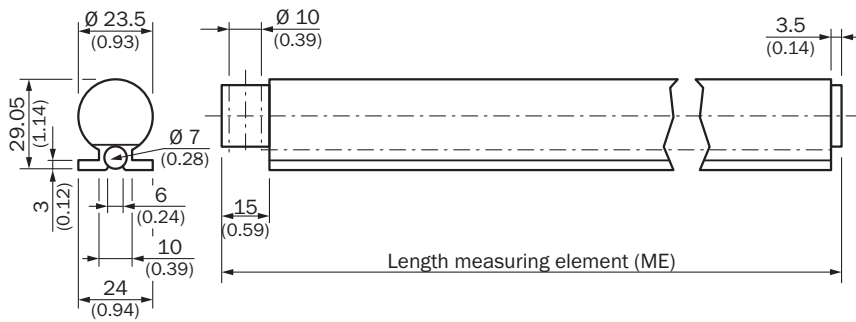
### Классификации

<b>ECLASS 5.0</b>	27270705
<b>ECLASS 5.1.4</b>	27270705
<b>ECLASS 6.0</b>	27270705
<b>ECLASS 6.2</b>	27270705
<b>ECLASS 7.0</b>	27270705
<b>ECLASS 8.0</b>	27270705
<b>ECLASS 8.1</b>	27270705
<b>ECLASS 9.0</b>	27270705
<b>ECLASS 10.0</b>	27270705
<b>ECLASS 11.0</b>	27270705
<b>ECLASS 12.0</b>	27274304
<b>ETIM 5.0</b>	EC002544
<b>ETIM 6.0</b>	EC002544
<b>ETIM 7.0</b>	EC002544
<b>ETIM 8.0</b>	EC002544

UNSPSC 16.0901

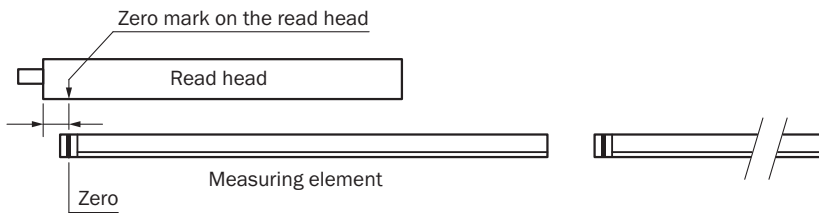
41111613

Габаритный чертеж Эталон



Размеры, мм

Допуск положения Начало измерительного участка



## ОБЗОР КОМПАНИИ SICK

Компания SICK – ведущий производитель интеллектуальных датчиков и комплексных решений для промышленного применения. Уникальный спектр продукции и услуг формирует идеальную основу для надежного и эффективного управления процессами, защиты людей от несчастных случаев и предотвращения нанесения вреда окружающей среде.

Мы обладаем солидным опытом в самых разных отраслях и знаем все о ваших технологических процессах и требованиях. Поэтому, благодаря интеллектуальным датчикам, мы в состоянии предоставить именно то, что нужно нашим клиентам. В центрах прикладного применения в Европе, Азии и Северной Америке системные решения тестируются и оптимизируются под нужды заказчика. Все это делает нас надежным поставщиком и партнером по разработке.

Всеобъемлющий перечень услуг придает завершенность нашему ассортименту: SICK LifeTime Services оказывает поддержку на протяжении всего жизненного цикла оборудования и гарантирует безопасность и производительность.

**Вот что для нас значит термин «Sensor Intelligence».**

## РЯДОМ С ВАМИ В ЛЮБОЙ ТОЧКЕ МИРА:

Контактные лица и представительства → [www.sick.com](http://www.sick.com)