



AFM60S-TBSA262144

AFS/AFM60S Pro

ЭНКОДЕР БЕЗОПАСНОСТИ

SICK
Sensor Intelligence.



Изображения могут отличаться от оригинала

информация для заказа

тип	артикул
AFM60S-TBSA262144	По запросу

Другие варианты исполнения устройства и аксессуары → www.sick.com/AFS_AFM60S_Pro

подробные технические данные

Параметры техники безопасности

Класс надежности	SIL 3 (IEC 61508, IEC 61800-5-3) ¹⁾
Уровень производительности	PL e (EN ISO 13849-1) ¹⁾
Категория	3 (EN ISO 13849-1) 4 (EN ISO 13849-1)
PFH (средняя вероятность опасного отказа в час)	$5,5 \times 10^{-9}$ при 40 °C ²⁾ $1,8 \times 10^{-8}$, при 80 °C ²⁾
T_M (заданная продолжительность работы)	20 лет (EN ISO 13849-1) ³⁾
Точность для обеспечения безопасности	0,09° Категория 3 ⁴⁾ 0,35° Категория 4 ⁴⁾

¹⁾ Для уточнения параметров вашего оборудования/установки свяжитесь с соответствующим региональным филиалом компании SICK.

²⁾ Приведенные значения относятся к температуре в точке измерения «Рабочая температура» и к степени диагностического охвата 99 %, которая должна достигаться внешним блоком оценки данных.

³⁾ Период эксплуатации также может быть ограничен сроком службы подшипников, что зависит от конкретного случая применения.

⁴⁾ Точность, связанная с безопасностью, указывает максимальный предел допустимой погрешности позиционирования, при котором возможна поддержка функций безопасности.

Производительность

Количество шагов на один оборот (макс. разрешение)	262.144 (18 bit)
Количество оборотов	4.096 (12 bit)
Разрешение макс. (имальное количество шагов на один оборот x имальное количество оборотов)	18 bit x 12 bit (262.144 x 4.096)
Допуски G	0,05° ¹⁾
Повторяющееся стандартное отклонение σ_r	0,002° ²⁾

¹⁾ Согласно DIN ISO 1319-1, верхний и нижний допуск зависят от условий монтажа, указанное значение приводится для симметричного расположения, то есть отклонения в верхнем и нижнем направлении одинаковы.

²⁾ По DIN ISO 55350-13; 68,3 % измеренных величин не выходят за рамки указанного диапазона.

Интерфейсы

Интерфейс связи	SSI
Коммуникационный интерфейс, детальное описание	SSI + Sin/Cos
Время инициализации	2 s ¹⁾
Время построения позиции	< 1 μs
Данные параметрирования	Количество шагов на один оборот Предустановленная позиция, предустановленная позиция через аппаратный контакт; направление счета, направление счета через аппаратный контакт, восстановление заводских настроек, чтение памяти ошибок, генерирование отчета
Тип кода	Gray
Параметрируемая кодовая характеристика	Параметрируемый по ч. стр. / пр. ч. стр. ²⁾
Тактовая частота	100 kHz, ≤ 1 MHz
Set (электронная настройка)	H-активный (L = 0 - 1,5 V, H = 2,0 - Us V)
ПЧС/ПрЧС (последовательность шагов в направлении вращения)	L-активный (L = 0 - 1,5 V, H = 2,0 - Us V)
Синусоидальных/косинусоидальных периодов на один оборот	1.024
Частота выходного сигнала	≤ 153,6 kHz
Нагрузочное сопротивление	≥ 120 Ω
Сигналы интерфейса до вычитания	0,5 V _{ss} , ± 20 %
Смещение сигнала до вычитания	2,5 V ± 10 %
Сигналы интерфейса после вычитания	1 V _{ss} , ± 20 %

¹⁾ После истечения этого времени можно считать действительные сигналы.

²⁾ Заводская настройка: по часовой стрелке, если смотреть на вал.

Электрика

Вид подключения	Разъем, M23, 12-контактный, радиальная
Напряжение питания	4,5 ... 32 V
Потребляемая мощность	0,7 W (без нагрузки)
Защита от инверсии полярности	✓
Устойчивость к короткому замыканию	✓ ¹⁾

¹⁾ Интерфейс SinCos: короткое замыкание относительно другого канала или GND допускается макс. на 30 с. При U_S ≤ 12 В дополнительное короткое замыкание относительно U_S допускается макс. на 30 с.

Интерфейс SSI: короткое замыкание относительно другого канала или GND допускается макс. на 30 с. При U_S ≤ 5 В дополнительное короткое замыкание относительно U_S допускается макс. на 30 с.

Механика

Механическое исполнение	Сквозной полый вал
Диаметр вала	8 mm ¹⁾
Свойства вала	С пазом для призматической шпонки

¹⁾ С пазом для призматической шпонки.

²⁾ Относится к устройствам со штекерами.

³⁾ Период эксплуатации также может быть ограничен сроком службы подшипников, что зависит от конкретного случая применения.

⁴⁾ Значение соответствует L_{10mr} (ISO/TS 16281) при рабочей температуре от 10 до 60 °C, частота вращения > 10 об/мин, при макс. допустимой нагрузке на вал/перемещении вала.

Вес	0,25 kg ²⁾
Материал, вал	Нержавеющая сталь
Материал, фланец	Алюминий
Материал, статорная муфта	Нержавеющая сталь
Материал, корпус	Алюминиевое литье
Пусковой момент	≤ 0,8 Ncm (+20 °C)
Рабочий крутящий момент	≤ 0,6 Ncm (+20 °C)
Допустимое перемещение вала, статическое	± 0,3 mm (радиальная) ± 0,5 mm (осевая)
Допустимое перемещение вала, динамическое	± 0,05 mm (радиальная) ± 0,1 mm (осевая)
Рабочая частота вращения	≤ 6.000 min ⁻¹
Момент инерции ротора	56 gcm ²
Срок службы подшипника	3,6 x 10 ⁹ оборотов ^{3) 4)}

¹⁾ С пазом для призматической шпонки.

²⁾ Относится к устройствам со штекерами.

³⁾ Период эксплуатации также может быть ограничен сроком службы подшипников, что зависит от конкретного случая применения.

⁴⁾ Значение соответствует L_{10mr} (ISO/TS 16281) при рабочей температуре от 10 до 60 °C, частота вращения > 10 об/мин, при макс. допустимой нагрузке на вал/перемещении вала.

Данные окружающей среды

ЭМС	EN 61000-6-2 EN 61000-6-3 EN 61000-6-7
Тип защиты	IP65 (IEC 60529)
Допустимая относительная влажность воздуха	90 % (Образование конденсата не допускается)
Диапазон рабочей температуры	-30 °C ... +95 °C ¹⁾
Диапазон температуры при хранении	-30 °C ... +85 °C, без упаковки
Ударопрочность	100 g, 6 ms (согласно EN 60068-2-27) ²⁾
Вибростойкость	10 g, 10 Hz ... 1.000 Hz (EN 60068-2-6) ²⁾
Рабочая высота (над уровнем моря)	≤ 2.000 m (80 kPa)
Класс защиты	III (согласно DIN EN 61140)
Степень загрязнения	2 (IEC 60664-1)

¹⁾ В точке измерения «Рабочая температура».

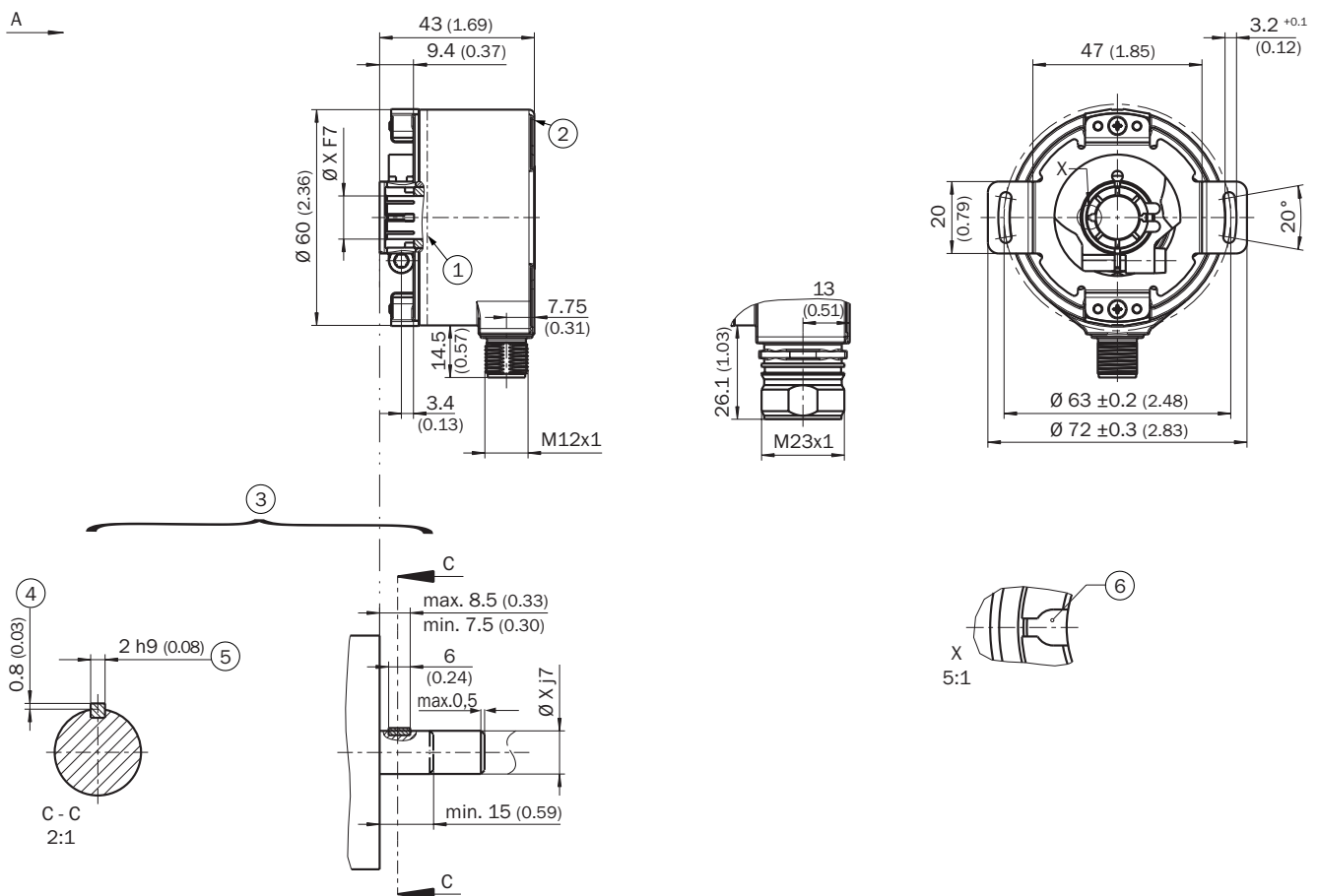
²⁾ Проверена во время эксплуатации в пределах точности, связанной с безопасностью.

Классификации

ECLASS 5.0	27270502
ECLASS 5.1.4	27270502
ECLASS 6.0	27270590
ECLASS 6.2	27270590
ECLASS 7.0	27270502
ECLASS 8.0	27270502
ECLASS 8.1	27270502

ECLASS 9.0	27270502
ECLASS 10.0	27270502
ECLASS 11.0	27270502
ECLASS 12.0	27270502
ETIM 5.0	EC001486
ETIM 6.0	EC001486
ETIM 7.0	EC001486
ETIM 8.0	EC001486
UNSPSC 16.0901	41112113

Габаритный чертеж Сквозной полой вал, поперечный штекер M12 и M23



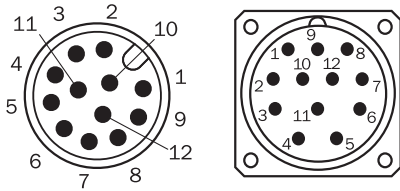
Размеры, мм

общие допуски по DIN ISO 2768-mk

- ① точка измерения рабочей температуры (на выбор, в каждом случае по контуру рабочей поверхности корпуса, примерно в 3 мм от фланца)
- ② точка измерения вибрации (в каждом случае на торцевой поверхности корпуса, примерно в 3 мм от края корпуса)
- ③ данные по установке
- ④ макс. 0,4 при $\varnothing 5/8''$
- ⑤ призматическая шпонка DIN 6885-A 2x2x6
- ⑥ шпоночный паз

6 mm	Обеспечивается заказчиком
8 mm	
3/8"	
10 mm	
12 mm	
1/2"	
14 mm	
15 mm	
5/8"	

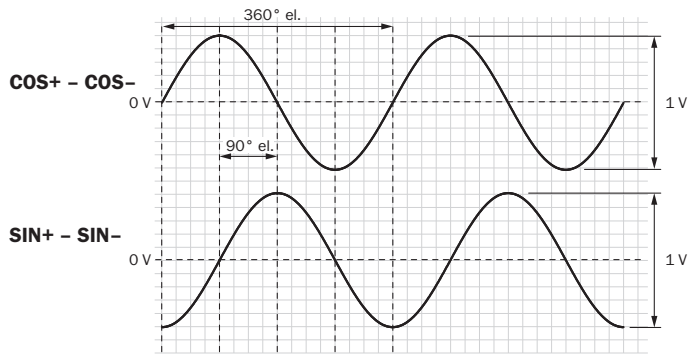
Anschlussbelegung



Вид разъёма устройства M23 и M12 на энкодере

PIN (M23)	PIN (M12)	Цвет жил (кабельный ввод)	Сигнал	Пояснение
1	5	Красный	U _S	Рабочее напряжение
2	12	Синий	GND	Заземление
3	11	Желтый	Clock +	Сигналы интерфейса
4	2	Белый	Данные +	Сигналы интерфейса
5	10	Оранжевый	SET	Электронная регулировка
6	3	Коричневый	Данные -	Сигналы интерфейса
7	4	Фиолетовый	Clock -	Сигналы интерфейса
8	9	Черный	- SIN	Сигнальный провод
9	1	Оранжевый-чёрный	CW/CCW (V/R)	Последовательность шагов в направлении вращения
10	7	Зеленый	- COS	Сигнальный провод
11	6	Серый	+ COS	Сигнальный провод
12	8	Розовый	+ SIN	Сигнальный провод
-	-	-	Экранирование	Экранирование со стороны энкодера соединено с корпусом. Со стороны системы управления подключить к заземлению.

Диаграммы Сигналы интерфейса SIN/COS после вычитания





При повороте вала по часовой стрелке, если смотреть в направлении А (см. размерный чертеж)

Напряжение питания	Выходы
4,5 V ... 5,5 V	Sin/Cos 1,0 V _{SS}

рекомендуемые аксессуары

Другие варианты исполнения устройства и аксессуары → www.sick.com/AFS_AFM60S_Pro

	Краткое описание	тип	артикул
Система крепления			
	<ul style="list-style-type: none"> Описание: 1 винт с цилиндрической головкой M4 x 16 и 1 призматическая шпонка 2 x 2 x 6 по DIN 6885 	BEF-MK-SE01	2073617
Программирующие устройства			
	<ul style="list-style-type: none"> Сегмент продуктов: Программирующие устройства Продукт: PGT-08-S Описание: Инструмент программирования USB для программируемых энкодеров SICK AFS60, AFM60, DFS60, VFS60, DFV60 и энкодера с тросовым барабаном с программируемыми шифраторами. Не совместим с портативными версиями SOPAS ET. 	PGT-08-S	1036616
разъемы и кабели			
	<ul style="list-style-type: none"> Описание: SSI + инкрементальный, с экраном, SSI + Sin/Cos Вид разъема, конец А: Разъем "мама", M23, 12-контактный, прямой Вид разъема, конец В: Разъем, D-Sub, 9-контактный, прямой Тип сигнала: SSI + инкрементальный, SSI + Sin/Cos Кабель: 0,5 м, 8 жил, PUR, без галогенов Примечание: Программирующий адаптерный кабель для инструмента программирования PGT-10-Pro и PGT-08-S 	DSL-3D08-G0M5AC4	2059270

ОБЗОР КОМПАНИИ SICK

Компания SICK – ведущий производитель интеллектуальных датчиков и комплексных решений для промышленного применения. Уникальный спектр продукции и услуг формирует идеальную основу для надежного и эффективного управления процессами, защиты людей от несчастных случаев и предотвращения нанесения вреда окружающей среде.

Мы обладаем солидным опытом в самых разных отраслях и знаем все о ваших технологических процессах и требованиях. Поэтому, благодаря интеллектуальным датчикам, мы в состоянии предоставить именно то, что нужно нашим клиентам. В центрах прикладного применения в Европе, Азии и Северной Америке системные решения тестируются и оптимизируются под нужды заказчика. Все это делает нас надежным поставщиком и партнером по разработке.

Всеобъемлющий перечень услуг придает завершенность нашему ассортименту: SICK LifeTime Services оказывает поддержку на протяжении всего жизненного цикла оборудования и гарантирует безопасность и производительность.

Вот что для нас значит термин «Sensor Intelligence».

РЯДОМ С ВАМИ В ЛЮБОЙ ТОЧКЕ МИРА:

Контактные лица и представительства → www.sick.com