

SICK

DAXLON-0180B4490001600

DAX

МАГНИТОСТРИКЦИОННЫЕ ЛИНЕЙНЫЕ ЭНКОДЕРЫ

SICK
Sensor Intelligence.



информация для заказа

тип	артикул
DAXLON-0180B4490001600	1150318

Изображения могут отличаться от оригинала

Другие варианты исполнения устройства и аксессуары → www.sick.com/DAX



подробные технические данные

Параметры техники безопасности

MTTF_D (средняя наработка до отказа, вызывающего опасное состояние)	123 лет ¹⁾
--	-----------------------

¹⁾ Данный продукт является стандартным изделием, а не предохранительным устройством, в соответствии с директивой по машиностроению. Расчет на основе номинальной нагрузки компонентов, средней температуры окружающей среды 40 °С, частота применения 8760 ч./год. Все выходы из строя электрических систем рассматриваются как опасные выходы из строя. Более подробная информация приведена в документе № 8015532.

Производительность

Линейность	≤ 0,03 % FS (минимум 90 мкм) ^{1) 2)}
Повторяемость	≤ ± 20 μm
Измеряемые величины	Позиция, Скорость
Диапазон измерения	0 mm ... 180 mm
Неиспользуемая зона	
Нулевая зона	55 mm
Зона затухания	63 mm
Тип магнита	
Форма магнита	Большой блок-магнит
Конфигурируется по количеству магнитов	2 шт.
Скорость перемещения магнита	Любой
Разрешение	10 μm
Время цикла	1 ms

¹⁾ Систематическое отклонение измерения положения согласно DIN ISO 1319-1 (значение включает все систематические ошибки, или отклонения от истинного значения положения, например, повторяемость и гистерезис).

²⁾ Размер отклонения измерения в принципе ограничен разрешением интерфейса.

Интерфейсы

Интерфейс связи	CANopen
Протокол данных	Data protocol: CANopen CiA DS-301 V4.02, CiA DSP-305 LSS, Encoder Profile: - CiA DS-406, V3.2. - Class C2
Адресная настройка	
Скорость передачи данных	500 kbit/s
Node ID	7Fh (127)

Электрика

Вид подключения	Разъем, M12, 5-контактный
Назначение выводов	1=n.c.; 2=V DC; 3=GND; 4=CAN_H; 5=CAN_L
Кодировка разъемов	A-кодир.
Напряжение питания	24 V DC (± 20%)
Защита от инверсии полярности	До -30 В пост. тока
Остаточная пульсация	≤ 0,28 В _{pp}
Пропадание напряжения питания	500 V DC, 0 В на корпус
Защита от перенапряжения	≤ 36 V DC

Механика

Механическая конструкция	DAX Low Profile
Материал	
Корпус	Алюминий (анодированный), Цинк, Нержавеющая сталь, Латунь
Монтажный кронштейн	Нержавеющая сталь 1.4301

Данные окружающей среды

ЭМС	По EN 61000-6-2 и EN 61000-6-4
Тип защиты	IP65, IP67 ¹⁾
Температура	
Диапазон рабочей температуры	-40 °C ... +85 °C
Диапазон температуры при хранении	-40 °C ... +85 °C
Допустимая относительная влажность воздуха	90 % (Образование конденсата не допускается)
Ударопрочность	100 g, 6 ms (IEC 60068-2-27)
Вибростойкость	8 г / 10–2000 Гц в соответствии со стандартом IEC 60068-2-6 ²⁾

¹⁾ При правильно установленном ответном штекере.

²⁾ Резонансные частоты могут влиять на качество сигнала.

Общие указания

Комплект поставки	
	Монтажные кронштейны и позиционный магнит входят в комплект поставки. Монтажный материал для основания в комплект поставки не входит.

Классификации

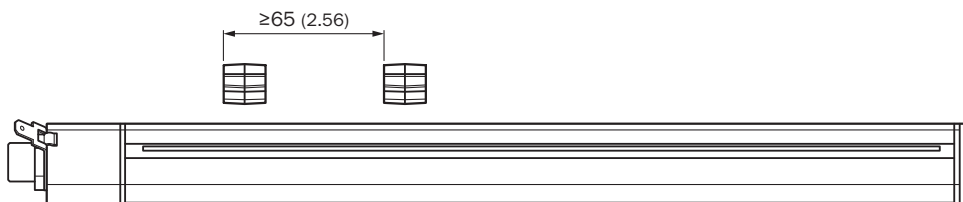
ECLASS 5.0	27270705
ECLASS 5.1.4	27270705
ECLASS 6.0	27270705
ECLASS 6.2	27270705
ECLASS 7.0	27270705
ECLASS 8.0	27270705
ECLASS 8.1	27270705
ECLASS 9.0	27270705
ECLASS 10.0	27270705
ECLASS 11.0	27270705

ECLASS 12.0	27274304
ETIM 5.0	EC002544
ETIM 6.0	EC002544
ETIM 7.0	EC002544
ETIM 8.0	EC002544
UNSPSC 16.0901	411111613

Сертификаты

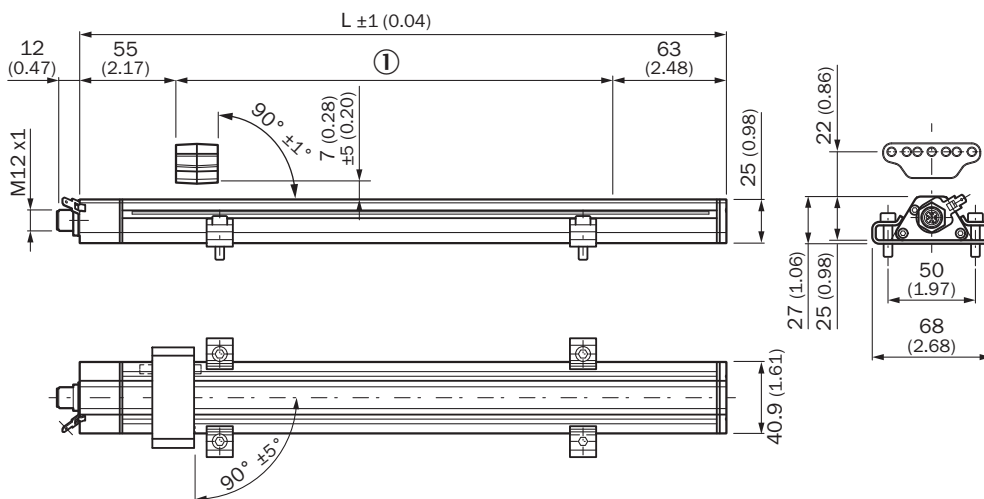
EU declaration of conformity	✓
UK declaration of conformity	✓
ACMA declaration of conformity	✓
Moroccan declaration of conformity	✓
China RoHS	✓
cULus certificate	✓
Information according to Art. 3 of Data Act (Regulation EU 2023/2854)	✓

расстояние позиционирующих магнитов



Размеры, мм

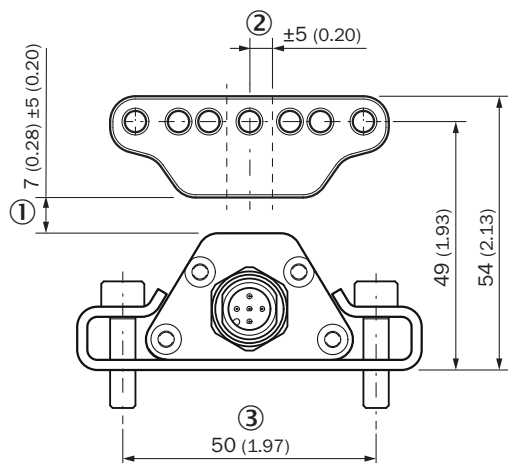
DAX Low Profile



Размеры, мм

① диапазон измерения

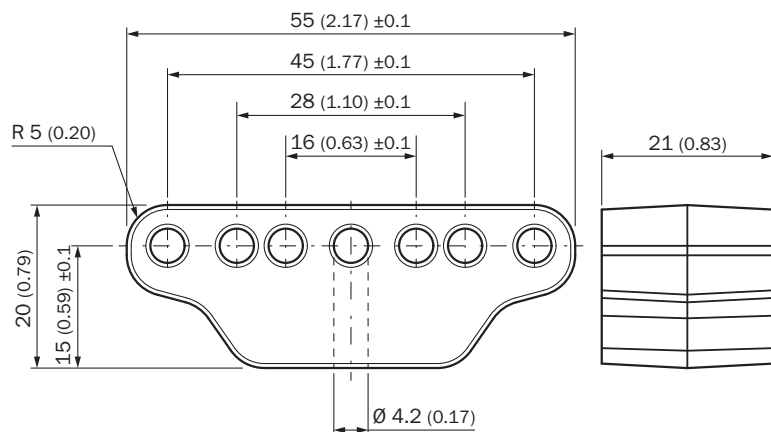
допуск расстояния



Размеры, мм

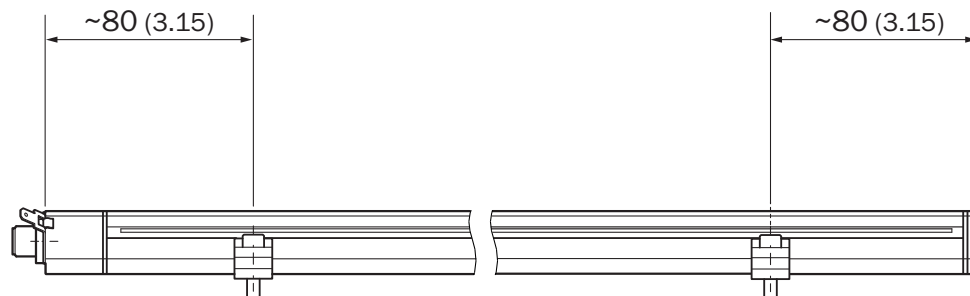
- ① номинальное расстояние + номинальная высота допуска по расстоянию
- ② допустимое смещение от центра
- ③ рекомендация: M5 x 20

Габаритный чертёж Блочный магнит MAG-B-200-01 (2147372)



Размеры, мм

позиционирование монтажных скоб



Размеры, мм

Anschlussbelegung




Штекер M12, 5-конт.	Сигнал
1	n.c.
2	V DC
3	GND
4	CAN_H
5	CAN_L

рекомендуемые аксессуары

Другие варианты исполнения устройства и аксессуары → www.sick.com/DAX

	Краткое описание	тип	артикул
Система крепления			
	<ul style="list-style-type: none"> Описание: Сменное зажимное крепление низкого профиля DAX® без крепежного материала Размеры (Ш x В x Д): 15 mm x 16 mm x 68 mm Цвет: Металл Комплект поставки: 2 шт. 	BEF-KH-LP1-02	2125244
	<ul style="list-style-type: none"> Описание: Сменное зажимное крепление низкого профиля DAX® без крепежного материала Размеры (Ш x В x Д): 15 mm x 16 mm x 68 mm Цвет: Металл Комплект поставки: 3 шт. 	BEF-KH-LP1-03	2125245
	<ul style="list-style-type: none"> Описание: Сменное зажимное крепление низкого профиля DAX® без крепежного материала Размеры (Ш x В x Д): 15 mm x 16 mm x 68 mm Цвет: Металл Комплект поставки: 4 шт. 	BEF-KH-LP1-04	2125246

	Краткое описание	тип	артикул
разъемы и кабели			
	<ul style="list-style-type: none"> Вид разъема, конец А: Разъем "мама", M12, 5-контактный, прямой, А-кодир. Вид разъема, конец В: Разъем, M12, 5-контактный, прямой, А-кодир. Тип сигнала: Промышленная сеть, CANopen, DeviceNet™ Кабель: 10 м, 4 жилы, PUR, без галогенов Описание: Промышленная сеть, с экраном, CANopen, DeviceNet™ Область применения: Укладка в гибком лотке, Зона жидкой/консистентной смазки 	YF2A15-100C1BM2A15	2106282
	<ul style="list-style-type: none"> Вид разъема, конец А: Разъем "мама", M12, 5-контактный, прямой, А-кодир. Вид разъема, конец В: Свободный конец провода Тип сигнала: Промышленная сеть, CANopen, DeviceNet™ Кабель: 10 м, 4 жилы, PUR, без галогенов Описание: Промышленная сеть, с экраном, CANopen, DeviceNet™ Область применения: Укладка в гибком лотке, Зона жидкой/консистентной смазки 	YF2A15-100C1BXLEAX	2106286
	<ul style="list-style-type: none"> Описание: CANopen, без экрана Вид разъема, конец А: Разъем, M12, 5-контактный, прямой Тип сигнала: CANopen 	CAN-штекер	6021167
	<ul style="list-style-type: none"> Описание: CANopen, с экраном, DeviceNet™ Вид разъема, конец А: Разъем "мама", M12, 5-контактный, прямой, А-кодир. Тип сигнала: CANopen, DeviceNet™ Компоненты для подключения: Винтовые зажимы Допустимое сечение провода: ≤ 0,75 mm² 	DOS-1205-GA	6027534
	<ul style="list-style-type: none"> Описание: Без экрана, для одновременного подключения излучателя и приемника, распределяет кабель, приходящий с распределительного щита, между излучателем и приемником Вид разъема, конец А: Разъем "мама", M12, 5-контактный, А-кодир. Вид разъема, конец В: Разъем "мама", M12, 5-контактный, А-кодир. Вид разъема, конец С: Разъем, M12, 5-контактный, А-кодир. 	DSC-1205T000025KMC	6030664
	<ul style="list-style-type: none"> Описание: CANopen, с экраном, DeviceNet™ Вид разъема, конец А: Свободный конец провода Вид разъема, конец В: Свободный конец провода Тип сигнала: CANopen, DeviceNet™ Комплект поставки: Товар продается на метры Кабель: 4 жилы, скручены попарно Примечание: Экран жилы — алюминиево-полиэтиленовая фольга, общий экран — медный луженый 	LTG-2804-MW	6028328
	<ul style="list-style-type: none"> Описание: CANopen, с экраном, DeviceNet™ Вид разъема, конец А: Разъем, M12, 5-контактный, прямой, А-кодир. Тип сигнала: CANopen, DeviceNet™ Компоненты для подключения: Винтовые зажимы Допустимое сечение провода: ≤ 0,75 mm² 	STE-1205-GA	6027533
	<ul style="list-style-type: none"> Вид разъема, конец А: Разъем "мама", M12, 5-контактный, прямой, А-кодир. Вид разъема, конец В: Разъем, M12, 5-контактный, прямой, А-кодир. Тип сигнала: Промышленная сеть, CANopen, DeviceNet™ Кабель: 2 м, 4 жилы, PUR, без галогенов Описание: Промышленная сеть, с экраном, CANopen, DeviceNet™ Область применения: Укладка в гибком лотке, Зона жидкой/консистентной смазки 	YF2A15-020C1BM2A15	2106279
	<ul style="list-style-type: none"> Вид разъема, конец А: Разъем "мама", M12, 5-контактный, прямой, А-кодир. Вид разъема, конец В: Свободный конец провода Тип сигнала: Промышленная сеть, CANopen, DeviceNet™ Кабель: 2 м, 4 жилы, PUR, без галогенов Описание: Промышленная сеть, с экраном, CANopen, DeviceNet™ Область применения: Укладка в гибком лотке, Зона жидкой/консистентной смазки 	YF2A15-020C1BXLEAX	2106283
	<ul style="list-style-type: none"> Вид разъема, конец А: Разъем "мама", M12, 5-контактный, прямой, А-кодир. Вид разъема, конец В: Разъем, M12, 5-контактный, прямой, А-кодир. Тип сигнала: Промышленная сеть, CANopen, DeviceNet™ Кабель: 5 м, 4 жилы, PUR, без галогенов Описание: Промышленная сеть, с экраном, CANopen, DeviceNet™ Область применения: Укладка в гибком лотке, Зона жидкой/консистентной смазки 	YF2A15-050C1BM2A15	2106281
	<ul style="list-style-type: none"> Вид разъема, конец А: Разъем "мама", M12, 5-контактный, прямой, А-кодир. Вид разъема, конец В: Свободный конец провода Тип сигнала: Промышленная сеть, CANopen, DeviceNet™ Кабель: 5 м, 4 жилы, PUR, без галогенов Описание: Промышленная сеть, с экраном, CANopen, DeviceNet™ Область применения: Укладка в гибком лотке, Зона жидкой/консистентной смазки 	YF2A15-050C1BXLEAX	2106284
	<ul style="list-style-type: none"> Описание: С экраном, для каскадного подключения нескольких устройств через CAN-соединение 	Кабель Y-CAN	6083185

	Краткое описание	тип	артикул
	<ul style="list-style-type: none"> • Вид разъема, конец А: Разъём "мама", M12, 5-контактный, А-кодир. • Вид разъема, конец В: Разъём "мама", M12, 5-контактный, А-кодир. • Вид разъема, конец С: Разъем, M12, 5-контактный, А-кодир. • Кабель: 0,5 м, TPU 		
Магниты			
	<ul style="list-style-type: none"> • Сегмент продуктов: Магниты • Продукт: Позиционный магнит • Описание: Большой блок-магнит для магнитоотриксционных линейных энкодеров 	MAG-B-200-01	2147372

ОБЗОР КОМПАНИИ SICK

Компания SICK – ведущий производитель интеллектуальных датчиков и комплексных решений для промышленного применения. Уникальный спектр продукции и услуг формирует идеальную основу для надежного и эффективного управления процессами, защиты людей от несчастных случаев и предотвращения нанесения вреда окружающей среде.

Мы обладаем солидным опытом в самых разных отраслях и знаем все о ваших технологических процессах и требованиях. Поэтому, благодаря интеллектуальным датчикам, мы в состоянии предоставить именно то, что нужно нашим клиентам. В центрах прикладного применения в Европе, Азии и Северной Америке системные решения тестируются и оптимизируются под нужды заказчика. Все это делает нас надежным поставщиком и партнером по разработке.

Всеобъемлющий перечень услуг придает завершенность нашему ассортименту: SICK LifeTime Services оказывает поддержку на протяжении всего жизненного цикла оборудования и гарантирует безопасность и производительность.

Вот что для нас значит термин «Sensor Intelligence».

РЯДОМ С ВАМИ В ЛЮБОЙ ТОЧКЕ МИРА:

Контактные лица и представительства → www.sick.com