



MLG20A-1040I10501

MLG-2

АВТОМАТИЗИРОВАННЫЕ СВЕТОВЫЕ ЗАВЕСЫ

SICK
Sensor Intelligence.



информация для заказа

тип	артикул
MLG20A-1040I10501	1105963

Другие варианты исполнения устройства и аксессуары → www.sick.com/MLG-2

Изображения могут отличаться от оригинала



подробные технические данные

Характеристики

Исполнение устройства	Pro — расширенная функциональность
Принцип работы датчика	Передачик/приемник
Минимальный размер детектируемого объекта (MDO)	20 mm ¹⁾ 24 mm ²⁾ ³⁾
Расстояние между лучами	20 mm
Вид синхронизации	Кабель
Количество лучей	53
Высота контроля	1.040 mm
Возможности программного обеспечения (по умолчанию)	
Interface RS-485	Состояние системы, виртуальные выходы, количество прерванных лучей, измерение высоты (последний луч)/LBB, измерение высоты (первый луч)/FBB, наружные размеры, внутренние размеры
Скорость передачи данных RS-485	9,6 кбит/с
Q ₁	Контроль наличия
Q2/IN	Вход для обучения
Обучение	Стандартный режим

¹⁾ MDO минимальный размер детектируемого объекта при высокой точности измерений.

²⁾ MDO минимальный размер детектируемого объекта при стандартной точности измерений.

³⁾ В зависимости от шага между лучами без настройки перекрестного луча.

Режим работы	Стандарт	✓
	Transparent	✓
	Невосприимчив к пыли и солнечному свету	✓
Функция	Перекрестный луч	✓
	Подавление шума	✓
	Высокая точность измерения	✓
Области применения	Переключающий выход	Обнаружение объектов/ширина объекта Повторное обнаружение объектов Классификация по высоте Обнаружение отверстий/размер отверстий Внешний размер/внутренний размер Позиция объекта Позиция отверстия Определение зоны
	Интерфейс передачи данных	Обнаружение объекта Обнаружение отверстий Измерение высоты объекта Измерение внешнего размера Измерение внутреннего размера Измерение позиции объекта Измерение позиции отверстия
Входит в комплект поставки		1 × передатчик 1 × приёмник 4/6 × крепления QuickFix (от высоты контроля 2 м 6 креплений QuickFix) 1 × руководство по быстрому запуску

- 1) MDO минимальный размер детектируемого объекта при высокой точности измерений.
 2) MDO минимальный размер детектируемого объекта при стандартной точности измерений.
 3) В зависимости от шага между лучами без настройки перекрестного луча.

Механика/электроника

ИСТОЧНИК ИЗЛУЧЕНИЯ	Светодиод, Инфракрасный свет
Длина волны	850 nm
Напряжение питания U_V	Пост. ток 19,2 V ... 28,8 V ¹⁾
Потребляемый ток передатчика	57,65 mA ²⁾
Потребляемый ток приемника	130,6 mA ²⁾
Остаточная пульсация	< 5 V _{SS}
Выходной ток I_{макс.}	100 mA
Выходная нагрузка, ёмкостная	100 nF
Выходная нагрузка, индуктивная	1 H
Время инициализации	< 1 s
Переключающий выход	Двухтактный режим: PNP/NPN
Вид подключения	Штекер M12, 5-контактный, 0,22 m Разъем M12, 8-конт., 0,27 m Розетка M12, 4-контактная, D-кодирование, 0,19 m

- 1) Без нагрузки.
 2) Без нагрузки при 24 В.
 3) Эксплуатация на открытом воздухе только с внешним защитным корпусом.

Материал корпуса	Алюминий
Дисплей	LED
Тип защиты	IP65, IP67 3)
Схемы защиты	U _B -подключения с защитой от переплюсовки Выход Q с защитой от короткого замыкания Подавление импульсных помех
Класс защиты	III
Вес	2,349 kg
Лицевая панель	PMMA
Опция	Отсутствует
№ файла UL	NRKH.E181493

1) Без нагрузки.

2) Без нагрузки при 24 В.

3) Эксплуатация на открытом воздухе только с внешним защитным корпусом.

Производительность

Максимальная дальность сканирования	7 m ¹⁾
Минимальная дальность сканирования	≥ 0 m
Дистанция работы	5 m
Оценка	5,4 ms ²⁾

1) Отсутствует резерв на случай воздействия окружающей среды и старения диода.

2) Без высокой скорости.

Интерфейсы

IO-Link	✓ , IO-Link V1.1
Скорость передачи данных	230,4 kbit/s (COM3)
Макс. длина кабеля	20 m
Время цикла	2,3 ms
VendorID	26
DeviceID HEX	800068
DeviceID DEC	8388712
Длина технологических данных	32 Byte (TYPE_2_V) ¹⁾
Последовательный	✓ , RS-485
Скорость передачи данных	1,2–921,6 кбит/с
Входы/выходы	RS-485 + 2 x Q (IO-Link)
Цифровой выход	Q1, Q2
Количество	2
Цифровой вход	In ₁
Количество	1

1) Для IO-Link-Master с версией V1.0 возврат в режим Interleaved (состоящий из TYPE_1_1 (ProcessData) и TYPE_1_2 (On-request Data)).

Данные окружающей среды

Ударопрочность	Длительная ударная нагрузка 10 г, 16 мс, 1000 ударов Одиарные удары 15 г, 11 мс, 3 на каждую ось
Виброустойчивость	Синусоидальные колебания 10–150 Гц 5 г
ЭМС	EN 60947-5-2
Нечувствительность ко внешним источникам света	Прямой: 150.000 lx ¹⁾ Непрямой: 200.000 lx ²⁾
Диапазон температур при работе	-30 °C ... +55 °C
Диапазон температур при хранении	-40 °C ... +70 °C

¹⁾ Режим работы снаружи.

²⁾ Устойчивость к непрямому постоянному свету.

Smart Task

Обозначение интеллектуальной задачи	Базовая логика
--	----------------

Сертификаты

EU declaration of conformity	✓
UK declaration of conformity	✓
ACMA declaration of conformity	✓
Moroccan declaration of conformity	✓
cULus certificate	✓
IO-Link certificate	✓
Photobiological safety (IEC EN 62471)	✓

Классификации

ECLASS 5.0	27270910
ECLASS 5.1.4	27270910
ECLASS 6.0	27270910
ECLASS 6.2	27270910
ECLASS 7.0	27270910
ECLASS 8.0	27270910
ECLASS 8.1	27270910
ECLASS 9.0	27270910
ECLASS 10.0	27270910
ECLASS 11.0	27270910
ECLASS 12.0	27270910
ETIM 5.0	EC002549
ETIM 6.0	EC002549
ETIM 7.0	EC002549
ETIM 8.0	EC002549
UNSPSC 16.0901	39121528

габаритный чертеж



	A ¹⁾	B ²⁾
Strahlabstand 2,5 mm	62,25	17,15
Strahlabstand 5 mm	63,3	16,1
Strahlabstand 10 mm	68,3	16,1
Strahlabstand 20 mm	68,3/78,3 ³⁾	16,1
Strahlabstand 25 mm	83,3	16,1
Strahlabstand 30 mm	88,3	16,1
Strahlabstand 50 mm	108,3	16,1

¹⁾ Abstand: MLG-2 Kante - erster Strahl

²⁾ Abstand: MLG-2 Kante - letzter Strahl

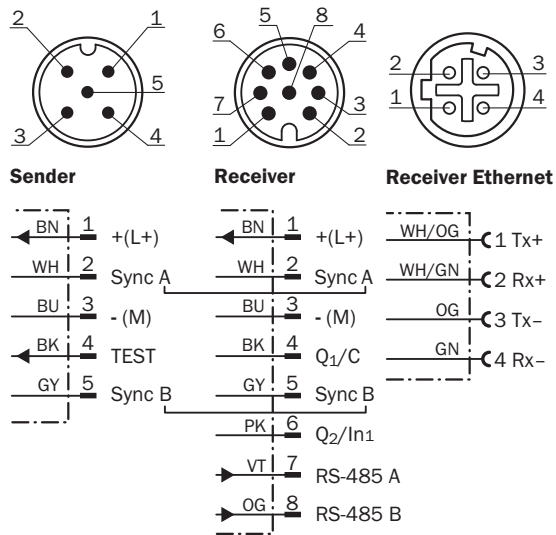
³⁾ MLG20x-xx**40**: 68,3 mm

MLG20x-xx**80**: 78,3 mm

Размеры, мм

- ① первый луч
- ② последний луч
- ③ высота контроля (см. технические характеристики)
- ④ Расстояние между лучами
- ⑤ оптическая ось
- ⑥ индикация состояния: светодиоды зеленый, желтый, красный
- ⑦ Соединение

Тип и схема подключения Штекер M12, 5/8-конт., интерфейс RS-485



Назначение выводов



- ① переходной провод для передатчика (2096010)
- ② Тройник
- ③ соединительный кабель (6020664)
- ④ Ethernet, переходной провод

варианты настройки



① индикация состояния: светодиоды зеленый, желтый, красный

Схема соединений T-образный коннектор, IO-Link Master







Схема соединений T-образный коннектор, программируемый логический контролер



рекомендуемые аксессуары

Другие варианты исполнения устройства и аксессуары → www.sick.com/MLG-2

	Краткое описание	тип	артикул
разъемы и кабели			
	<ul style="list-style-type: none"> • Описание: Без экрана • Вид разъема, конец А: Разъем "мама", M12, 5-контактный, А-кодир. • Вид разъема, конец В: Разъем "мама", M12, 8-контактный, А-кодир. • Вид разъема, конец С: Разъем, M12, 8-контактный, А-кодир. • Примечание: Для соединения с ПЛК 	SBO-02F12-SM1	6053172
	<ul style="list-style-type: none"> • Описание: Кабель датчик/пускатель, специальный цветной код, с экраном • Вид разъема, конец А: Разъем "мама", M12, 8-контактный, прямой • Вид разъема, конец В: Свободный конец провода • Тип сигнала: Кабель датчик/пускатель • Кабель: 5 м, 8 жил, PVC • Компоненты для подключения: Свободный конец провода • Область применения: Ненагруженные зоны, Химические продукты 	DOL-1208-G05MF	6020664
	<ul style="list-style-type: none"> • Описание: Кабель датчик/пускатель, без экрана • Вид разъема, конец А: Разъем "мама", M12, 5-контактный, прямой, А-кодир. • Вид разъема, конец В: Разъем, M12, 5-контактный, прямой, А-кодир. • Тип сигнала: Кабель датчик/пускатель • Кабель: 5 м, 5 жил, PUR, без галогенов • Область применения: Укладка в гибком лотке, Зона жидкой/консистентной смазки, Робот, Укладка в гибком лотке 	YF2A15-050UB5M2A15	2096010
	<ul style="list-style-type: none"> • Вид разъема, конец А: Разъем, M12, 4-контактный, прямой, D-кодир. • Вид разъема, конец В: Разъем, RJ45, 4-контактный, прямой • Тип сигнала: Ethernet, PROFINET • Кабель: 5 м, 4 жилы, PUR, без галогенов • Описание: Ethernet, с экраном, PROFINET • Область применения: Укладка в гибком лотке, Зона жидкой/консистентной смазки 	YM2D24-050PN1MRJA4	2106184

	Краткое описание	тип	артикул
Сетевые устройства			
		SIG350-0004AP100	6076871
		SIG350-0006AP100	6076924
		SIG350-0005AP100	6076923

ОБЗОР КОМПАНИИ SICK

Компания SICK – ведущий производитель интеллектуальных датчиков и комплексных решений для промышленного применения. Уникальный спектр продукции и услуг формирует идеальную основу для надежного и эффективного управления процессами, защиты людей от несчастных случаев и предотвращения нанесения вреда окружающей среде.

Мы обладаем солидным опытом в самых разных отраслях и знаем все о ваших технологических процессах и требованиях. Поэтому, благодаря интеллектуальным датчикам, мы в состоянии предоставить именно то, что нужно нашим клиентам. В центрах прикладного применения в Европе, Азии и Северной Америке системные решения тестируются и оптимизируются под нужды заказчика. Все это делает нас надежным поставщиком и партнером по разработке.

Всеобъемлющий перечень услуг придает завершенность нашему ассортименту: SICK LifeTime Services оказывает поддержку на протяжении всего жизненного цикла оборудования и гарантирует безопасность и производительность.

Вот что для нас значит термин «Sensor Intelligence».

РЯДОМ С ВАМИ В ЛЮБОЙ ТОЧКЕ МИРА:

Контактные лица и представительства → www.sick.com