



EG343C-81B001012018

EG34x

АБСОЛЮТНЫЕ ЭНКОДЕРЫ

SICK
Sensor Intelligence.



Изображения могут отличаться от оригинала



информация для заказа

тип	артикул
EG343C-81B001012018	1124606

Другие варианты исполнения устройства и аксессуары → www.sick.com/EG34x

подробные технические данные

Характеристики

Вес	1,8 kg
Количество переключающих контактов, настраиваемых независимо друг от друга	6
Рабочая частота вращения	≤ 6.000 min ⁻¹
Допустимая нагрузка на вал	200 N / радиальная 200 N / осевая
Общее передаточное отношение	4.580/1
Рабочая область	3.400 обороты
Повторяемость точек срабатывания	< 20°
Гистерезисы переключения	< 150°
Длина переключающего кулачка	1 150 оборотов
Принудительное размыкание	1 оборот
Частота срабатывания	≤ 200 min ⁻¹
Диапазон рабочей температуры	0 °C ... +85 °C
Диапазон температуры при хранении	0 °C ... +85 °C
Ударопрочность	30 g, 11 ms, Одиночный удар (EN 60068-2-27) 10 g, 16 ms, Длительные удары (EN 60068-2-27)
Вибростойкость	0,03 g ² , 10 Hz ... 200 Hz (EN 60068-2-6) 0,01 g ² , 200 Hz ... 2.000 Hz (EN 60068-2-6)
Тип защиты	IP65 (IEC 60529) ¹⁾ IP67 (IEC 60529) ¹⁾
Напряжение питания	24 V ²⁾
Номинальный ток	2 A
Класс защиты	III (согласно DIN EN 61140) ²⁾

¹⁾ При установленном ответном штекере.

²⁾ Подача напряжения питания должна обеспечиваться системами защитного сверхнизкого напряжения SELV/PELV.

Производительность

Повторяющееся стандартное отклонение σ_r	< 20°
---	-------

Электрические данные

Напряжение питания	≤ 24 V ¹⁾
---------------------------	----------------------

¹⁾ Подача напряжения питания должна обеспечиваться системами защитного сверхнизкого напряжения SELV/PELV.

Механические данные

Вес	1,8 kg
Допустимая нагрузка на вал	200 N (радиальная) 200 N (осевая)
Рабочая частота вращения	≤ 6.000 min ⁻¹

Данные окружающей среды

Тип защиты	IP65 (IEC 60529) ¹⁾ IP67 (IEC 60529) ¹⁾
Диапазон рабочей температуры	0 °C ... +85 °C
Диапазон температуры при хранении	0 °C ... +85 °C
Ударопрочность	30 g, 11 ms, Одиночный удар (EN 60068-2-27) 10 g, 16 ms, Длительные удары (EN 60068-2-27)
Вибростойкость	0,03 g ² , 10 Hz ... 200 Hz (EN 60068-2-6) 0,01 g ² , 200 Hz ... 2.000 Hz (EN 60068-2-6)
Класс защиты	III (согласно DIN EN 61140)

¹⁾ При установленном ответном штекере.

Сертификаты

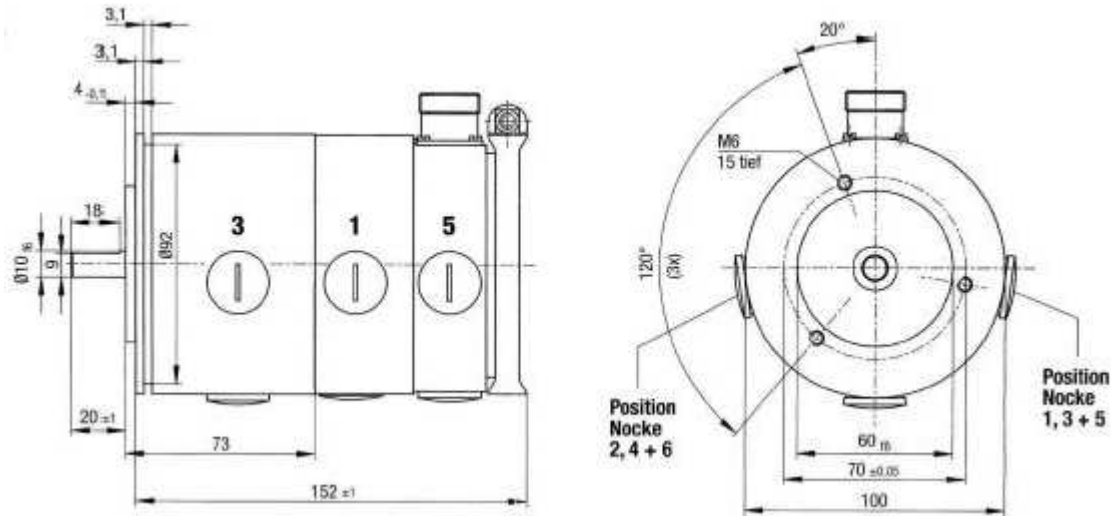
EU declaration of conformity	✓
UK declaration of conformity	✓
China-RoHS	✓

Классификации

ECLASS 5.0	27270502
ECLASS 5.1.4	27270502
ECLASS 6.0	27270590
ECLASS 6.2	27270590
ECLASS 7.0	27270502
ECLASS 8.0	27270502
ECLASS 8.1	27270502
ECLASS 9.0	27270502
ECLASS 10.0	27270502
ECLASS 11.0	27270502
ECLASS 12.0	27270502
ETIM 5.0	EC001486
ETIM 6.0	EC001486

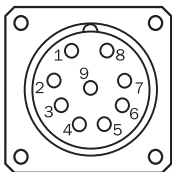
ETIM 7.0	EC001486
ETIM 8.0	EC001486
UNSPSC 16.0901	41112113

Габаритный чертеж




Размеры, мм

Схема контактов



рекомендуемые аксессуары

Другие варианты исполнения устройства и аксессуары → www.sick.com/EG34x

	Краткое описание	тип	артикул
разъемы и кабели			
	<ul style="list-style-type: none"> Вид разъема, конец А: Разъем "мама", M23, 9-контактный, прямой, А-кодир. Тип сигнала: HIPERFACE®, SSI, инкрементный Описание: HIPERFACE®, с экраном SSI инкрементный Компоненты для подключения: Соединение пайкой 	DOS-2309-G	6028533

ОБЗОР КОМПАНИИ SICK

Компания SICK – ведущий производитель интеллектуальных датчиков и комплексных решений для промышленного применения. Уникальный спектр продукции и услуг формирует идеальную основу для надежного и эффективного управления процессами, защиты людей от несчастных случаев и предотвращения нанесения вреда окружающей среде.

Мы обладаем солидным опытом в самых разных отраслях и знаем все о ваших технологических процессах и требованиях. Поэтому, благодаря интеллектуальным датчикам, мы в состоянии предоставить именно то, что нужно нашим клиентам. В центрах прикладного применения в Европе, Азии и Северной Америке системные решения тестируются и оптимизируются под нужды заказчика. Все это делает нас надежным поставщиком и партнером по разработке.

Всеобъемлющий перечень услуг придает завершенность нашему ассортименту: SICK LifeTime Services оказывает поддержку на протяжении всего жизненного цикла оборудования и гарантирует безопасность и производительность.

Вот что для нас значит термин «Sensor Intelligence».

РЯДОМ С ВАМИ В ЛЮБОЙ ТОЧКЕ МИРА:

Контактные лица и представительства → www.sick.com