



YIDV64-050UE6XLEAX

Кабели датчика/пускателя

РАЗЪЕМЫ И КАБЕЛИ

SICK
Sensor Intelligence.



информация для заказа

тип	артикул
YIDV64-050UE6XLEAX	2150860

Другие варианты исполнения устройства и аксессуары → www.sick.com/Кабели_датчика_пускателя



подробные технические данные

Технические характеристики

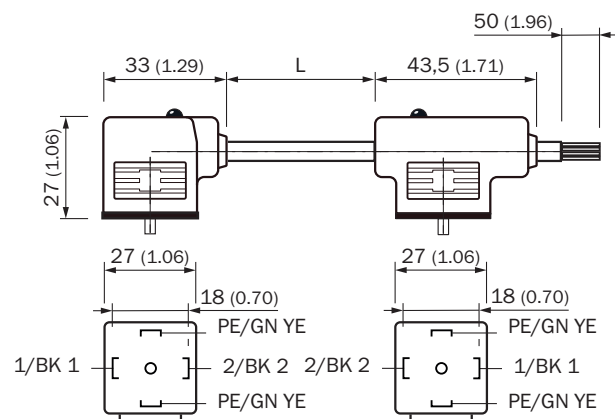
Вид разъема, конец А	Разъём "мама", 4-контактный, Угловые отражатели
Вид разъема, конец В	Свободный конец провода
Блокировка штекерного соединителя	Резьбовое соединение
Материал штекерного соединителя	PUR
Цвет штекерного соединителя	Черный
Материал стопорной гайки	Сталь
Материал, уплотнение	PUR
Момент затяжки	0,4 Нм
Кабель	5 м, 4 жилы, PUR, без галогенов
Материал оболочки	PUR, без галогенов
Цвет оболочки	Черный
Диаметр провода	6,5
Сечение провода	0,75 mm ²
Экранирование	Без экрана
Радиус изгиба	
В подвижном состоянии	> 10 диаметров провода
При неподвижной прокладке	> 5 диаметров провода при неподвижной прокладке
Циклы сгиба	10.000.000
Светодиодный индикатор	✓
Номинальное напряжение	300 V AC
Испытательное напряжение	2.500 V AC
Расчетное напряжение	24 V DC
Расчетное импульсное напряжение	0,8 kV
Допустимая нагрузка по току	4 А
Скорость перемещения	3 m/s
Путь перемещения	10 m
Ускорение	≤ 10 m/s ²

Тип сигнала	Кабель датчик/пускатель
Скручивающая нагрузка	180° / 1 m
Циклы кручения	2.000.000
Число циклов в минуту	35
Область применения	Укладка в гибком лотке
Тип защиты	IP67
Рабочая температура	
В подвижном состоянии	-25 °C ... +80 °C
При неподвижной прокладке	-40 °C ... +80 °C
Головка	-25 °C ... +85 °C
Степень загрязнения	3
Сопротивление изоляции	100 MΩ
Категория перенапряжения	II
Прходное сопротивление	30 mΩ
Термическая стойкость, труба	Огнестойкий согласно UL 1581 VW1 / CSA FT1

Сертификаты

EU declaration of conformity	✓
UK declaration of conformity	✓
China RoHS	✓

Габаритный чертеж



Размеры, мм

ОБЗОР КОМПАНИИ SICK

Компания SICK – ведущий производитель интеллектуальных датчиков и комплексных решений для промышленного применения. Уникальный спектр продукции и услуг формирует идеальную основу для надежного и эффективного управления процессами, защиты людей от несчастных случаев и предотвращения нанесения вреда окружающей среде.

Мы обладаем солидным опытом в самых разных отраслях и знаем все о ваших технологических процессах и требованиях. Поэтому, благодаря интеллектуальным датчикам, мы в состоянии предоставить именно то, что нужно нашим клиентам. В центрах прикладного применения в Европе, Азии и Северной Америке системные решения тестируются и оптимизируются под нужды заказчика. Все это делает нас надежным поставщиком и партнером по разработке.

Всеобъемлющий перечень услуг придает завершенность нашему ассортименту: SICK LifeTime Services оказывает поддержку на протяжении всего жизненного цикла оборудования и гарантирует безопасность и производительность.

Вот что для нас значит термин «Sensor Intelligence».

РЯДОМ С ВАМИ В ЛЮБОЙ ТОЧКЕ МИРА:

Контактные лица и представительства → www.sick.com