



MZ2Q-FTZPS-KUDS24

MZ2Q-T

ДАТЧИКИ ДЛЯ ЦИЛИНДРОВ

SICK
Sensor Intelligence.



информация для заказа

тип	артикул
MZ2Q-FZPS-KUDS24	1132823

Другие варианты исполнения устройства и аксессуары → www.sick.com/MZ2Q-T



подробные технические данные

Характеристики

Цилиндрический корпус	T-образный паз
Рабочая зона	0 mm ... 50 mm
Цилиндрические корпуса с адаптером	Цилиндр с профилированным штоком Цилиндр с затянутым на поршень штоком Круглый цилиндр Цилиндр с пазом в виде ласточкина хвоста SMC-шина CDQ2 SMC-шина ECDQ2
Длина корпуса	40 mm
Переключающий выход	2 x PNP
Функция выхода	2 контакта НО
Электрическое исполнение	Пост. ток, 4-проводный
Тип защиты	IP67 ¹⁾
Настройка	Настройка панели управления Программировать точки переключения 1 и 2

¹⁾ Согласно EN 60529.

Механика/электроника

Рабочая зона	0 mm ... 50 mm
Напряжение питания	12 V DC ... 30 V DC
Потребление тока	Тур. 25 mA, без нагрузки
Падение напряжения	≤ 2,2 V
Постоянный ток I_a	≤ 100 mA
Класс защиты	III
Гистерезис тип.	1 mT

¹⁾ Постоянное напряжение питания U_B и окружающая температура T_a.

Воспроизводимость	≤ 0,1 мТ ¹⁾
Защита от инверсии полярности	Да
Защита от короткого замыкания	Да
Светодиод коммутационного состояния	Да
Настройка	Да
Подавление импульса включения	Да
Диапазон температур при работе	-20 °C ... +75 °C
Ударопрочность и виброустойчивость	30 г, 11 мс/10...55 Гц, 1 мм
ЭМС	Согласно EN 60947-5-2
Вид подключения	Кабель, 4-жильный, зачищенный, 0,02 м
Детали типа подключения	
Сечение провода	0,08 мм ²
Диаметр провода	Ø 2,6 мм
Радиус изгиба	При неподвижной укладке > 5 x диаметр кабеля В подвижном состоянии > 10 x диаметр кабеля
Кабельный отвод	Осевая
Материал	
Корпус	Пластик
Кабель	Полиуретан
№ файла UL	NRKH.E181493 & NRKH7.E181493

¹⁾ Постоянное напряжение питания U_B и окружающая температура T_a.

Параметры техники безопасности

MTTF_D	799 лет
DC_{avg}	0%
T_M (заданная продолжительность работы)	20 лет

Сертификаты

EU declaration of conformity	✓
UK declaration of conformity	✓
ACMA declaration of conformity	✓
Moroccan declaration of conformity	✓
China RoHS	✓
cULus certificate	✓

Классификации

ECLASS 5.0	27270104
ECLASS 5.1.4	27270104
ECLASS 6.0	27270104
ECLASS 6.2	27270104
ECLASS 7.0	27270104
ECLASS 8.0	27270104
ECLASS 8.1	27270104

ECLASS 9.0	27270104
ECLASS 10.0	27270104
ECLASS 11.0	27270104
ECLASS 12.0	27274301
ETIM 5.0	EC002544
ETIM 6.0	EC002544
ETIM 7.0	EC002544
ETIM 8.0	EC002544
UNSPSC 16.0901	39122230

Указания по установке

Use the enclosed Teach-in-tool!
See operating instructions.

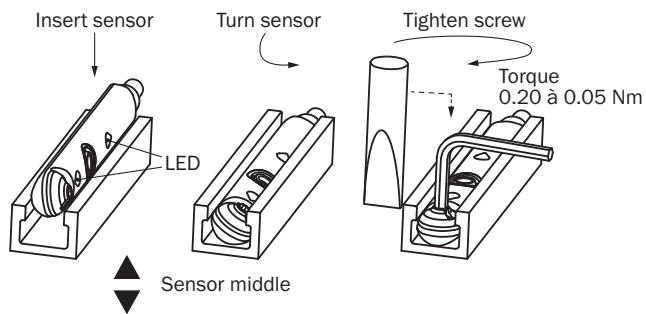
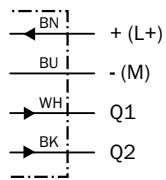
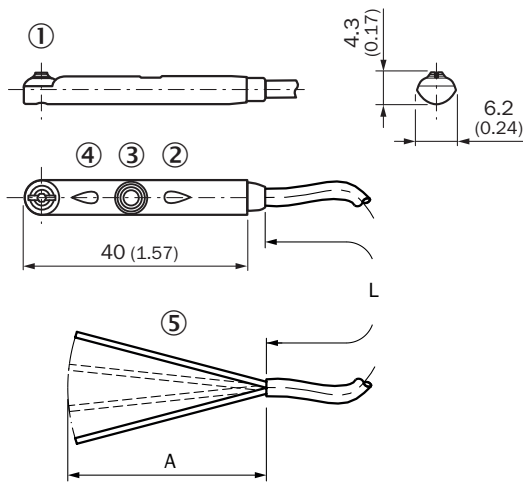


Схема соединений Cd-033



Габаритный чертеж Кабель



Размеры, мм






- ① Крепёжный болт SW 1,5
- ② Светодиодный индикатор
- ③ Кнопка настройки
- ④ Светодиодный индикатор
- ⑤ Соединение

Артикул	Тип	L	A	Количество жил
1132823	MZ2Q-FTZPS-KUDS24	0,02 m	38 - 42 mm	4
1029845	MZ2Q-FTZPS-KU0	2 m	61 - 65 mm	4
1048103	MZ2Q-FTZNS-KU0	2 m	61 - 65 mm	4
1115197	MZ2Q-TSLPSKU0	2 m	61 - 65 mm	4
1045267	MZ2Q-FTZPS-KUB	5 m	61 - 65 mm	4

рекомендуемые аксессуары

Другие варианты исполнения устройства и аксессуары → www.sick.com/MZ2Q-T

	Краткое описание	тип	артикул
Система крепления			
	<ul style="list-style-type: none"> Описание: Крепежный захват для профильных цилиндров/цилиндров со штоками Материал: Цинк, литье под давлением Детали: Цинк, литье под давлением Комплект поставки: Вкл. крепежный материал 	BEF-KHZ-PT1	2022702
	<ul style="list-style-type: none"> Описание: Крепежный захват для цилиндров с пазом «ласточкин хвост» Материал: Алюминий Детали: Алюминий Комплект поставки: Без крепежного материала 	BEF-KHZ-ST1	2022703
	<ul style="list-style-type: none"> Описание: Крепежный захват для монтажа на шину SMC ECDQ2 (Т-паз) Материал: Алюминий Детали: Алюминий Комплект поставки: Без крепежного материала 	BEF-KHZ-TT1	2046439
	<ul style="list-style-type: none"> Описание: Крепежный захват для монтажа на шину SMC CDQ2 (Т-паз) Материал: Алюминий Детали: Алюминий Комплект поставки: Без крепежного материала 	BEF-KHZ-TT2	2046440
	<ul style="list-style-type: none"> Описание: Крепежный захват на круглый цилиндр с диаметром поршня 12 мм, окружающая температура от 0 до 50 °С, совместим с MZT7, RZT7, MZT8, MZ2Q-T и MPS Размеры (Ш x В x Д): 22,4 m Материал: Пластик, Алюминий Детали: Пластик, Алюминий Единица упаковки: 1 шт. Предназначено для: Т-паз 	BEF-KHZ-RT-12	2077681
	<ul style="list-style-type: none"> Описание: Крепежный захват на круглый цилиндр с диаметром поршня 16 мм, окружающая температура от 0 до 50 °С, совместим с MZT7, RZT7, MZT8, MZ2Q-T и MPS Размеры (Ш x В x Д): 26,6 m Материал: Пластик, Алюминий Детали: Пластик, Алюминий Единица упаковки: 1 шт. Предназначено для: Т-паз 	BEF-KHZ-RT-16	2077680
	<ul style="list-style-type: none"> Описание: Крепежный захват на круглый цилиндр с диаметром поршня 20 мм, окружающая температура от 0 до 50 °С, совместим с MZT7, RZT7, MZT8, MZ2Q-T и MPS Размеры (Ш x В x Д): 30,6 m Материал: Пластик, Алюминий Детали: Пластик, Алюминий Единица упаковки: 1 шт. Предназначено для: Т-паз 	BEF-KHZ-RT-20	2077679
	<ul style="list-style-type: none"> Описание: Крепежный захват на круглый цилиндр с диаметром поршня 25 мм, окружающая температура от 0 до 50 °С, совместим с MZT7, RZT7, MZT8, MZ2Q-T и MPS Размеры (Ш x В x Д): 35,7 m Материал: Пластик, Алюминий Детали: Пластик, Алюминий Единица упаковки: 1 шт. Предназначено для: Т-паз 	BEF-KHZ-RT-25	2077678
	<ul style="list-style-type: none"> Описание: Крепежный захват на круглый цилиндр с диаметром поршня 32 мм, окружающая температура от 0 до 50 °С, совместим с MZT7, RZT7, MZT8, MZ2Q-T и MPS Размеры (Ш x В x Д): 42,9 m Материал: Пластик, Алюминий Детали: Пластик, Алюминий Единица упаковки: 1 шт. Предназначено для: Т-паз 	BEF-KHZ-RT-32	2077677
	<ul style="list-style-type: none"> Описание: Крепежный захват на круглый цилиндр с диаметром поршня 40 мм, окружающая температура от 0 до 50 °С, совместим с MZT7, RZT7, MZT8, MZ2Q-T и MPS Размеры (Ш x В x Д): 50,9 m Материал: Пластик, Алюминий Детали: Пластик, Алюминий Единица упаковки: 1 шт. 	BEF-KHZ-RT-40	2077676

	Краткое описание	тип	артикул
	<ul style="list-style-type: none"> • Предназначено для: Т-паз • Описание: Крепежный захват на круглый цилиндр с диаметром поршня 50 мм, окружающая температура от 0 до 50 °С, совместим с MZT7, RZT7, MZT8, MZ2Q-T и MPS • Размеры (Ш x В x Д): 61,8 мм • Материал: Пластик, Алюминий • Детали: Пластик, Алюминий • Единица упаковки: 1 шт. • Предназначено для: Т-паз 	BEF-KHZ-RT-50	2077675
	<ul style="list-style-type: none"> • Описание: Крепежный захват на круглый цилиндр с диаметром поршня 63 мм, окружающая температура от 0 до 50 °С, совместим с MZT7, RZT7, MZT8, MZ2Q-T и MPS • Размеры (Ш x В x Д): 73,9 мм • Материал: Пластик, Алюминий • Детали: Пластик, Алюминий • Единица упаковки: 1 шт. • Предназначено для: Т-паз 	BEF-KHZ-RT-63	2077674
	<ul style="list-style-type: none"> • Описание: Крепежный захват на круглый цилиндр диаметром 8...25 мм, окружающая температура от -30 до 80 °С, совместим с MZT7, RZT7, MZT8, MZ2Q-T и MPS • Материал: Нержавеющая сталь, Цинковое литье • Детали: Нержавеющая сталь, Цинковое литье • Единица упаковки: 1 шт. • Предназначено для: Т-паз 	BEF-KHZ-RT1-25	2077682
	<ul style="list-style-type: none"> • Описание: Крепежный захват на круглый цилиндр диаметром 8...63 мм, окружающая температура от -30 до 80 °С, совместим с MZT7, RZT7, MZT8, MZ2Q-T и MPS • Материал: Нержавеющая сталь, Цинковое литье • Детали: Нержавеющая сталь, Цинковое литье • Единица упаковки: 1 шт. • Предназначено для: Т-паз 	BEF-KHZ-RT1-63	2077683
	<ul style="list-style-type: none"> • Описание: Крепежный захват на круглый цилиндр диаметром 8...130 мм, окружающая температура от -30 до 80 °С, совместим с MZT7, RZT7, MZT8, MZ2Q-T и MPS • Материал: Нержавеющая сталь, Цинковое литье • Детали: Нержавеющая сталь, Цинковое литье • Единица упаковки: 1 шт. • Предназначено для: Т-паз 	BEF-KHZ-RT1-130	2077684

ОБЗОР КОМПАНИИ SICK

Компания SICK – ведущий производитель интеллектуальных датчиков и комплексных решений для промышленного применения. Уникальный спектр продукции и услуг формирует идеальную основу для надежного и эффективного управления процессами, защиты людей от несчастных случаев и предотвращения нанесения вреда окружающей среде.

Мы обладаем солидным опытом в самых разных отраслях и знаем все о ваших технологических процессах и требованиях. Поэтому, благодаря интеллектуальным датчикам, мы в состоянии предоставить именно то, что нужно нашим клиентам. В центрах прикладного применения в Европе, Азии и Северной Америке системные решения тестируются и оптимизируются под нужды заказчика. Все это делает нас надежным поставщиком и партнером по разработке.

Всеобъемлющий перечень услуг придает завершенность нашему ассортименту: SICK LifeTime Services оказывает поддержку на протяжении всего жизненного цикла оборудования и гарантирует безопасность и производительность.

Вот что для нас значит термин «Sensor Intelligence».

РЯДОМ С ВАМИ В ЛЮБОЙ ТОЧКЕ МИРА:

Контактные лица и представительства → www.sick.com