



GSE20G-1IRC2170ZZZ

G20

FOTSELLER

SICK
Sensor Intelligence.



Sipariş bilgileri

Tip	Stok no.
GSE20G-1IRC217OZZZ	1120849

Diğer cihaz modelleri ve aksesuar → www.sick.com/G20

Resimler farklı olabilir



Ayrıntılı teknik bilgiler

Özellikler

Fonksiyon prensibi	Karşılıklı fotosel
Algılama mesafesi	
Min. algılama mesafesi	0 m
Maksimum algılama mesafesi	120 m
Alıcı ile verici arasındaki maks. mesafe aralığı (çalışma rezervi 1)	0 m ... 120 m
Alıcı ile verici arasındaki önerilen mesafe aralığı (çalışma rezervi 2)	0 m ... 85 m
Verici ışını	
Işık kaynağı	LED
Işık türü	Görünebilir kırmızı ışık
Işık noktası biçimi	Dört köşe
Işık demeti çapı (mesafe)	Ø 800 mm (20.000 mm)
Gönderme ışık huzmesinin maksimum yayılması ve norm gönderme eksenini (meyilli açı)	< +/- 1.5° (T _U = +23 °C'de)
LED karakteristik verileri	
Normatif referans	EN 62471:2008-09 IEC 62471:2006, modifiye edilmiş
LED risk grubu işareti	Serbest grup
Dalga uzunluğu	630 nm
Ortalama kullanım süresi	T _U = +25 °C'de 100.000 saat
Ayarlama	
Potansiyometre	Hassasiyeti ayarlamak için, 270°
Gösterge	
Yeşil LED	Durum göstergesi Kalıcı açık: Power on
Sarı LED	Işık alımı durumu Statik açık: Nesne mevcut değil Statik kapalı: Nesne mevcut

Elektrik

Gerilim kaynağı U_e	24 V AC/DC ... 240 V AC/DC ¹⁾
Sinyal taşıma	< 10 %
Kullanım kategorisi	DC-13 (EN 60947-1 uyarınca) AC-15 (EN 60947-1 uyarınca)
Akım tüketimi	≤ 10 mA, yüksüz. 230 V AC/DC'de ≤ 45 mA, yüksüz. 24 V AC/DC'de
Koruma sınıfı	II
Dijital çıkış	
Adet	2 (Tamamlayıcı)
Tür	Röle, SPDT, güvenli bir şekilde elektriksel olarak izole ²⁾
Anahtarlama tipi	Aydınlık/karanlık ile anahtarlama
Çıkış akımı I _{max}	4 A@250 V AC, 4 A@24 VDC, 0.11 A@250 V DC UL: 4 A@250 V AC, general use 4 A @ 250 V AC, resistive (NO) 3 A @ 250 V AC, resistive (NC) 4 A @ 24 V DC, NO, general use 3 A @ 24 V DC, NC, general use R300/B300 (NO contacts only)
Tepki süresi	≤ 15 ms
Anahtarlama frekansı	10 Hz ³⁾
Pin/damar düzeni, verici	
BN	L/(+)
BU	N/(-)
Pin/damar düzeni, alıcı	
BN	L/(+)
BU	N/(-)
WH	Relay COM
BK	Relay NC Röle çıkışı, aydınlık ile anahtarlama, nesne mevcut → DÜŞÜK çıkışı
GY	Relay NO

¹⁾ +- 10 %.

²⁾ Yalnızca 18 Haziran 2023 tarihinden önce üretilen ve tarih kodu 2324 ve öncesi olan cihazlar için geçerlidir. Endüktif veya kapasitif yük olduğunda kıvılcımların söndürülmesine yönelik uygun önlemler alınmalıdır. Röle çıkış kontakları 3,2 mm'lik bir temel bir yapıyla gerilim kaynağından izole edilmiştir. Uygulamaya bağlı olarak gerekirse kullanıcı tarafındaki kablolar ek yalıtım yapılmalıdır.

³⁾ Normalde açık/normalde kapalı oranında 1:1.

Mekanik

Gövde yapısı	Dört köşeli form
Boyutlar (G x Y x D)	23,5 mm x 74,5 mm x 63 mm
Bağlantı	5 telli kablo, 2 m
Bağlantı ayrıntısı	
Derin dondurma özelliği	0 °C altında kablo deforme edilmemelidir
Kablo çapı	0,32 mm ²
Kablo çapı	Ø 5 mm

Kablo uzunluđu (L)	2 m	
Malzeme	Gövde	Plastik, ABS
	Ön cam	Plastik, PMMA
	Kablo	Plastik, PVC
Ağırlık	Yakl. 300 g	

Ortam verileri

Koruma sınıfı	IP67 (EN 60529)
Çalışma ortamı sıcaklığı	-30 °C ... +60 °C ¹⁾
Depo ortam sıcaklığı	-40 °C ... +70 °C
Tip. Ortam ışığına dayanıklılık	Güneş ışığı: ≤ 20.000 lx
Darbe dayanımı	30 g, 11 ms (X, Y, Z eksenı boyunca 3 pozitif ve 3 negatif darbe, toplam 18 darbe (EN60068-2-27))
Titreşime karşı dayanıklılık	10 Hz ... 1.000 Hz (Amplitude 1 mm, 3 x 30 min (EN60068-2-6))
Nem	35 % ... 95 %, bağıl nem (yoğuşma oluşmaz)
Elektromanyetik uyumluluk (EMV)	EN 60947-5-2, EN 61000-6-3
UL-dosya no.	NRKH.E348498 & NRKH7.E348498

¹⁾ Maksimum ortam sıcaklığı 50 °C'dir (UL).

Sertifikalar

UK declaration of conformity	✓
ACMA declaration of conformity	✓
Moroccan declaration of conformity	✓
China RoHS	✓
CCC certificate	✓
cULus certificate	✓
Photobiological safety (IEC EN 62471)	✓

Sınıflandırmalar

ECLASS 5.0	27270901
ECLASS 5.1.4	27270901
ECLASS 6.0	27270901
ECLASS 6.2	27270901
ECLASS 7.0	27270901
ECLASS 8.0	27270901
ECLASS 8.1	27270901
ECLASS 9.0	27270901
ECLASS 10.0	27270901
ECLASS 11.0	27270901
ECLASS 12.0	27270901
ETIM 5.0	EC002716
ETIM 6.0	EC002716
ETIM 7.0	EC002716

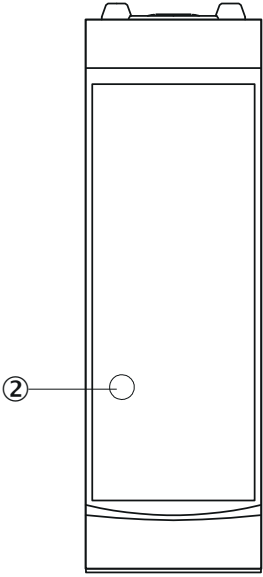
ETIM 8.0

EC002716

UNSPSC 16.0901

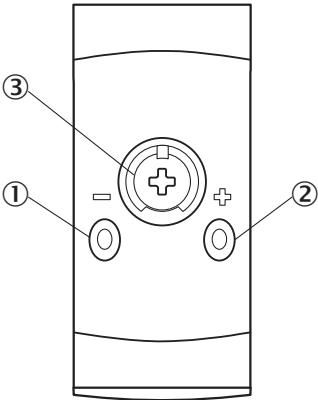
39121528

Gösterge ve ayarlama elemanları



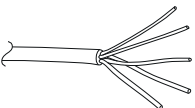
② Sarı LED

Gösterge ve ayarlama elemanları

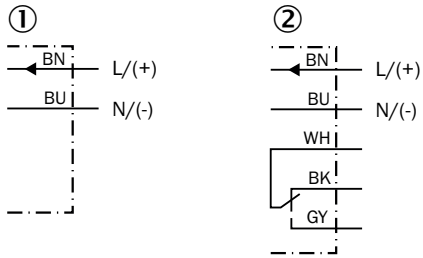


- ① Yeşil LED
- ② Sarı LED
- ③ Potansiyometre

Bağlantı tipi 5 telli kablo



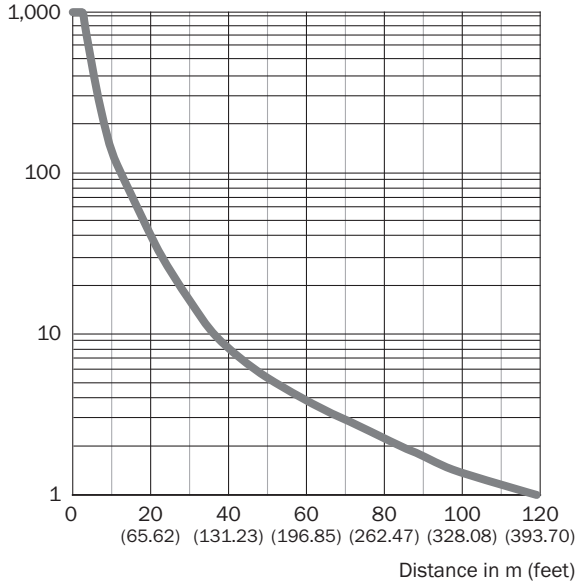
Bağlantı şeması Cd-580



- ① Verici
- ② Alıcı

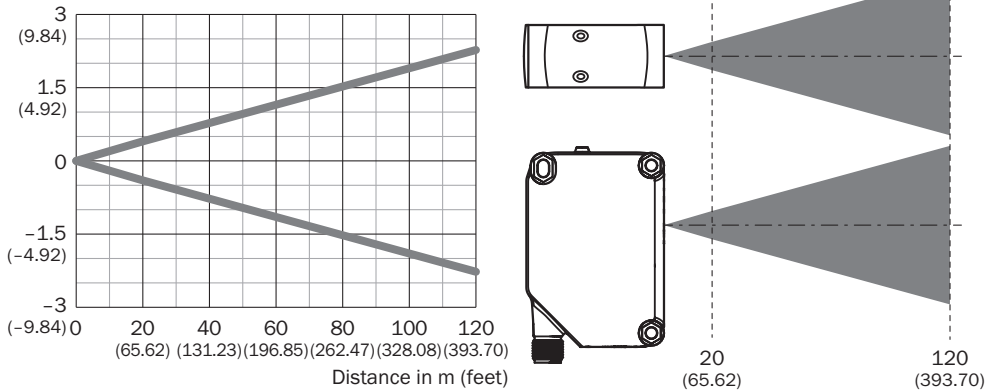
Karakteristik eğri

Operating reserve

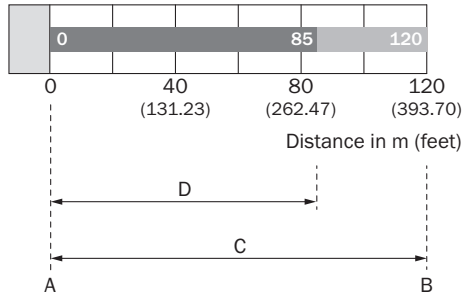


Işık demeti çapı

Dimensions in m (feet)

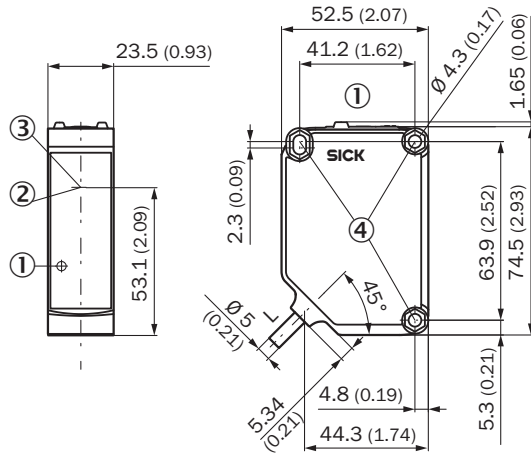


Algılama mesafesi diyagramı



A	Mm cinsinden min. algılama mesafesi
B	Mm cinsinden maks. algılama mesafesi
C	Alıcı ile verici arasındaki maks. mesafe aralığı
D	Alıcı ile verici arasındaki önerilen mesafe aralığı

Teknik çizim



Ölçüler mm cinsindedir

Kablo uzunluğu (L) için, bkz. Teknik veriler

- ① Gösterge ve ayarlama elemanları
- ② verici optik eksen ortası
- ③ alıcı optik eksen ortası
- ④ Sabitleme deliği \varnothing 4,3 mm, iki tarafta M4 altı köşe somun için

Önerilen aksesuar

Diğer cihaz modelleri ve aksesuar → www.sick.com/G20

	Kısa açıklama	Tip	Stok no.
Montaj sistemleri			
	<ul style="list-style-type: none">Açıklama: Montaj braketMalzeme: Paslanmaz çelikDetaylar: Paslanmaz çelik V2A (1.4301)Teslimat Kapsamı: Sensörü sabitlemek için 2 vida, 2 somun, 2 segman, 2 rondelaUygun olduğu yerler: W280-2, G20	BEF-W280	5313885
konnektörler ve kablolar			
	<ul style="list-style-type: none">Açıklama: BlendajsızBağlantı türü A kafa: Erkek konnektör, M12, 5 pin, düz, A kodlamalıBağlantı tekniği: Vidalı bağlantılarOnaylı iletken enine kesiti: ≤ 0,75 mm²Bilgi: Feldbus tekniği için	STE-1205-G	6022083

BİR BAKIŞTA SICK

SICK, endüstriyel uygulamalarda akıllı sensör ve sensör çözümleri konusunda lider üreticilerdendir. Eşsiz bir ürün ve hizmet yelpazesi; süreçlerin güvenli ve etkili şekilde kontrolünü, kişilerin kazalardan korunmasını ve çevreye verilen zararların önlenmesini sağlayan mükemmel temeli oluşturur.

Çok çeşitli branşlarda kapsamlı bilgi birikimine sahibiz ve süreçleriniz ile gerekliliklerinizi iyi biliyoruz. İşte bu sayede akıllı sensörlerle tam da müşterilerimizin ihtiyacı olanı teslim edebiliyoruz. Sistem çözümleri Avrupa, Asya ve Kuzey Amerika'da bulunan uygulama merkezlerinde müşteriye özel olarak test ve optimize edilir. Bütün bunlar bizi güvenilir bir tedarikçi ve ARGE ortağı haline getiriyor.

Kapsamlı hizmetlerimiz teklifimizi tamamlar: SICK Ömür Boyu servis hizmeti makinenin kullanım ömrü boyunca güvenlik ve verimlilik ile ilgili destek sağlar.

Bu bizim için "Sensör Zekası"dır.

DÜNYA GENELİNDE HEMEN YAKININIZDA:

Bilgi almak ve diğer merkezler için → www.sick.com