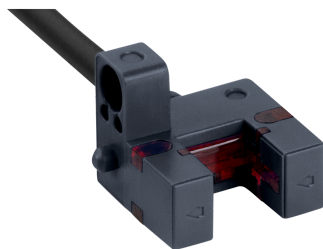


MF-R0605P141ZZZ

MF

ЩЕЛЕВЫЕ ДАТЧИКИ

SICK
Sensor Intelligence.



информация для заказа

тип	артикул
MF-R0605P141ZZZ	6090469

Другие варианты исполнения устройства и аксессуары → www.sick.com/MF

Изображения могут отличаться от оригинала



подробные технические данные

Характеристики

Вид крепления	R
Размеры (Ш x В x Г)	11,7 mm x 14 mm x 14,9 mm
Ширина щели	6 mm
Глубина щели	5 mm
ИСТОЧНИК ИЗЛУЧЕНИЯ	LED, Инфракрасный
Минимальный размер детектируемого объекта (MDO)	0,8 mm
Повторяемость	0,01 mm
Дисплей	Красный LED-индикатор: переключающий выход Q ₁ (Light ON)
Настройка	Отсутствует

Электрика

Напряжение питания	5 V DC ... 30 V DC
Остаточная пульсация	< 10 %
Потребление тока	< 10 mA
Время инициализации	100 ms
Частота переключения	> 4 kHz
Оценка	100 μs
Неустойчивость	28 μs
Переключающий выход	PNP
Дискретный выход (напряжение)	Высокий = U _V - < 2 В/Низкий: ≤ 2 В
Тип переключения	СВЕТЛО/ТЕМНО ^{1) 2)}
Гистерезис переключающего выхода	< 0,05 mm
Выходной ток I_{макс.}	100 mA
Класс защиты	III

¹⁾ Q1 = активация при наличии отражённого света.

²⁾ Q2 = активация при отсутствии отражённого света.

Схемы защиты	U _B -подключения с защитой от переплюсовки Выход Q с защитой от короткого замыкания Подавление импульсных помех
Вид подключения	
Детали типа подключения	Кабель с открытым концом, 4-жильный
Длина кабеля	2 m
Материал кабеля	PVC
Диаметр провода	2,7 mm
Сечение провода	0,08 mm ²
Назначение выводов	
BN	+ (L+)
WH	Q ₂ (Dark ON)
BU	- (M)
BK	Q ₁ (Light ON)

¹⁾ Q₁ = активация при наличии отражённого света.

²⁾ Q₂ = активация при отсутствии отражённого света.

Механика

Материал корпуса	ABS
Вес	22 g

Данные окружающей среды

Диапазон температур при работе	-25 °C ... +55 °C
Диапазон температур при хранении	-30 °C ... +80 °C
Устойчивость к сотрясениям	Согласно EN 60068-2-27
ЭМС	EN 60947-5-2 ¹⁾
Тип защиты	IP67

¹⁾ Датчик соответствует требованиям защиты от излучаемых помех (ЭМС) для промышленной зоны (класс помехозащищенности А). При использовании в жилой зоне прибор может стать источником радиопомех.

Классификации

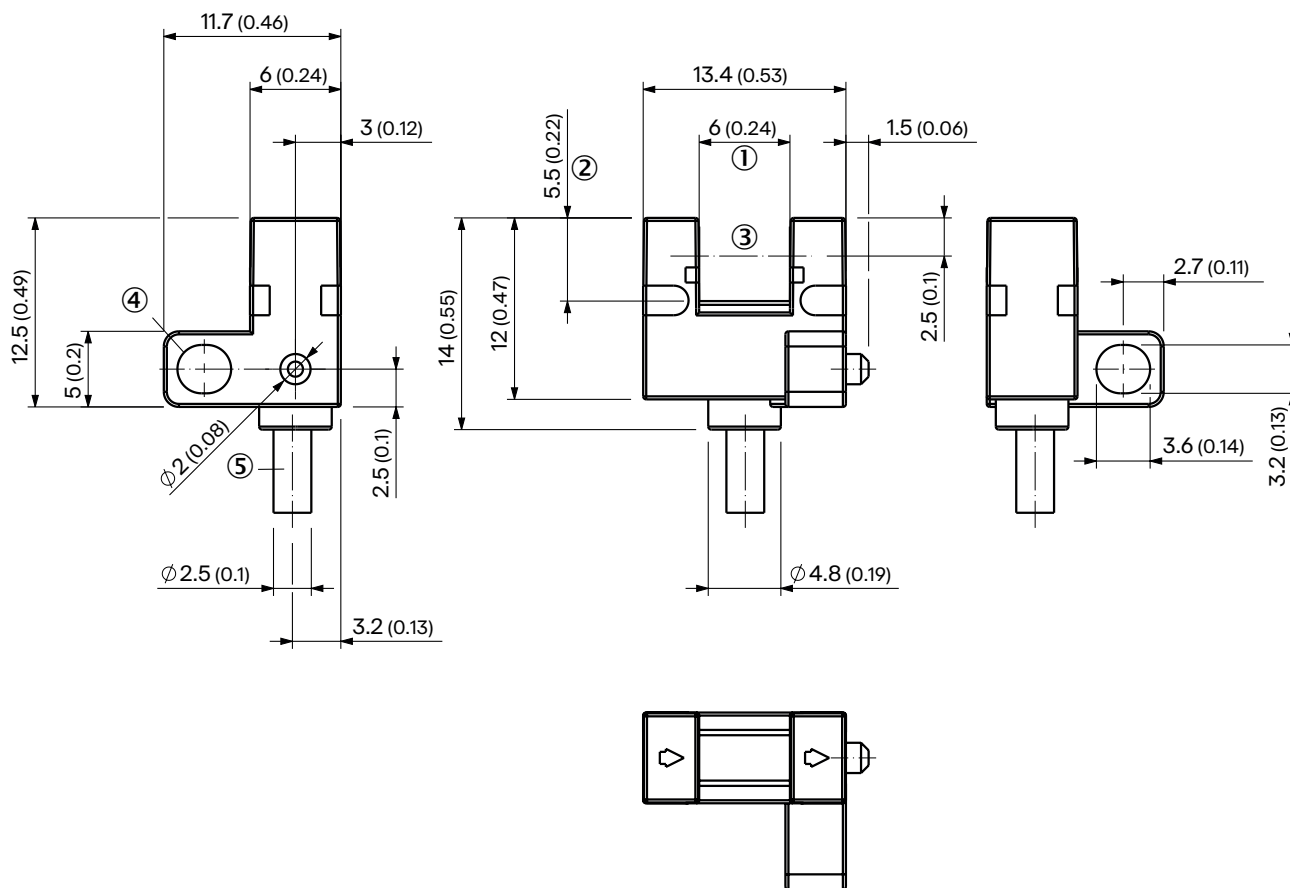
ECLASS 5.0	27270909
ECLASS 5.1.4	27270909
ECLASS 6.0	27270909
ECLASS 6.2	27270909
ECLASS 7.0	27270909
ECLASS 8.0	27270909
ECLASS 8.1	27270909
ECLASS 9.0	27270909
ECLASS 10.0	27270909
ECLASS 11.0	27270909
ECLASS 12.0	27270909
ETIM 5.0	EC002720
ETIM 6.0	EC002720

ETIM 7.0	EC002720
ETIM 8.0	EC002720
UNSPSC 16.0901	39121528

Сертификаты

EU declaration of conformity	✓
UK declaration of conformity	✓
ACMA declaration of conformity	✓
Moroccan declaration of conformity	✓
China RoHS	✓
cULus certificate	✓
Photobiological safety (IEC EN 62471)	✓

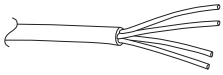
Раборитный чертеж датчика



Размеры, мм

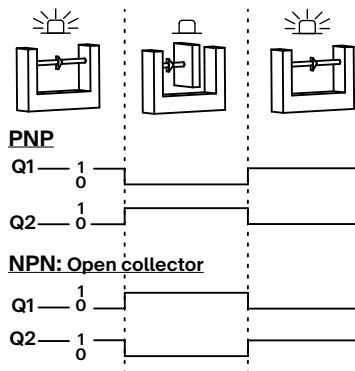
- ① Ширина щели
- ② Глубина щели
- ③ ось детекции
- ④ крепежное отверстие
- ⑤ Кабель с открытым концом, 4-жильный, AWG 28, 0,09 мм²

Назначение выводов, см. таблицу «Технические данные: Электрика»

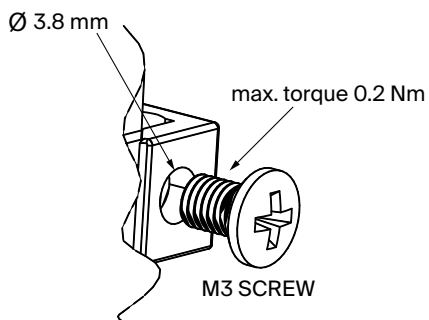


Кабель с открытым концом, 4-жильный, AWG 28, 0,09 мм²

Состояние переключающего выхода



инструкция по монтажу



ОБЗОР КОМПАНИИ SICK

Компания SICK – ведущий производитель интеллектуальных датчиков и комплексных решений для промышленного применения. Уникальный спектр продукции и услуг формирует идеальную основу для надежного и эффективного управления процессами, защиты людей от несчастных случаев и предотвращения нанесения вреда окружающей среде.

Мы обладаем солидным опытом в самых разных отраслях и знаем все о ваших технологических процессах и требованиях. Поэтому, благодаря интеллектуальным датчикам, мы в состоянии предоставить именно то, что нужно нашим клиентам. В центрах прикладного применения в Европе, Азии и Северной Америке системные решения тестируются и оптимизируются под нужды заказчика. Все это делает нас надежным поставщиком и партнером по разработке.

Всеобъемлющий перечень услуг придает завершенность нашему ассортименту: SICK LifeTime Services оказывает поддержку на протяжении всего жизненного цикла оборудования и гарантирует безопасность и производительность.

Вот что для нас значит термин «Sensor Intelligence».

РЯДОМ С ВАМИ В ЛЮБОЙ ТОЧКЕ МИРА:

Контактные лица и представительства → www.sick.com