



PRF13-E1AM2020

HighLine

ЭНКОДЕРЫ С ТРОСОВЫМ БАРАБАНОМ

SICK
Sensor Intelligence.



Информация для заказа

| Тип | Артикул |
|----------------|---------|
| PRF13-E1AM2020 | 1034338 |

Входит в объем поставки: DFS60B-S1MA10000 (1), MRA-F130-120D1 (1)

Изделие поставляется в собранном виде. Дальнейшие технические данные у отдельных компонентов

Другие варианты исполнения устройства и аксессуары → www.sick.com/HighLine



Подробные технические данные

Производительность

| | |
|-----------------------------|--------------------------|
| Длина измерения | 0 m ... 20 m |
| Энкодеры | Инкрементальные энкодеры |
| Разрешение (трос + энкодер) | 0,03 mm ^{1) 2)} |
| Точность воспроизведения | ≤ 2 mm ³⁾ |
| Линейность | ≤ ± 2 mm ³⁾ |
| Гистерезис | ≤ 5 mm ³⁾ |

¹⁾ Отображаемые значения являются округленными.

²⁾ Пример расчета для PRF08 с HTL/push pull: 200 мм (длина вытянутого троса на один оборот, см. информацию о механических параметрах) : 2 000 (импульсов на один оборот) = 0,1 мм (разрешение комбинации троса и энкодера).

³⁾ Значение относится к тросовому механизму.

Интерфейсы

| | |
|---------------------------------|---|
| Интерфейс связи | Инкрементный / HTL / Push pull |
| Программируемый/параметрируемый | ✓ |
| Настройки по умолчанию | Встроенные энкодеры DFS60 по умолчанию запрограммированы на заданное количество штрихов и интерфейс. С помощью наших программирующих устройств для энкодера DFS60, приобретаемых отдельно, можно настроить электрический интерфейс (TTL/HTL), а также количество штрихов (макс. 10 000 штрихов) в соответствии с потребностями заказчика. |

Электрические данные

| | |
|--|--|
| Вид подключения | Разъем, M23, 12-контактный, радиальная |
| Напряжение питания | 10 V ... 32 V |
| Потребляемая мощность | ≤ 0,7 W (без нагрузки) |
| MTTFd: время до опасного выхода из строя | 300 лет (EN ISO 13849-1) ¹⁾ |

¹⁾ Данный продукт является стандартным изделием, а не предохранительным устройством, в соответствии с директивой по машиностроению. Расчет на основе номинальной нагрузки компонентов, средней температуры окружающей среды 40 °C, частота применения 8760 ч./год. Все выходы из строя электрических систем рассматриваются как опасные выходы из строя. Более подробная информация приведена в документе № 8015532.

Механические данные

| | |
|--|---|
| Вес | 5,3 kg |
| Материал, измерительный трос | Стальной гибкий многопроволочный провод, нержавеющая сталь 1.4401 V4A |
| Диаметр измерительного троса | 0,81 mm |
| Вес (измерительный трос) | 2,6 g/m |
| Материал, корпус тросового механизма | Алюминий (анодированный), пластик |
| Усилие возвратной пружины | 10 N ... 20 N ¹⁾ |
| Длина вытянутого троса на один оборот | 332,4 mm |
| Срок службы тросового механизма | Тур. 1.000.000 Циклы ^{2) 3)} |
| Фактическая длина вытянутого троса | 20,2 m |
| Ускорение троса | 30 m/s ² |
| Скорость регулирующего воздействия | 6 m/s |
| Установленный энкодер | DFS60, DFS60B-S1MA10000, 1056866 |
| Установленный механизм | MRA-F130-120D1, 6028628 |

¹⁾ Эти значения измеряются при температуре окружающей среды 25 °C. При других значениях температуры могут иметь место отклонения.

²⁾ Средние значения, зависящие от типа нагрузки.

³⁾ Срок службы зависит от типа нагрузки. Влияющие факторы: условия окружающей среды, условия установки, используемый диапазон измерений, скорость перемещения, а также ускорение.

Данные окружающей среды

| | |
|-------------------------------------|--|
| ЭМС | По EN 61000-6-2 и EN 61000-6-3 |
| Тип защиты | IP64, установленный механизм IP67, Энкодеры (IEC 60529) ¹⁾ |
| Диапазон рабочей температуры | -30 °C ... +70 °C |

¹⁾ При установленном ответном штекере.

Классификации

| | |
|-----------------------|----------|
| ECLASS 5.0 | 27270590 |
| ECLASS 5.1.4 | 27270590 |
| ECLASS 6.0 | 27270590 |
| ECLASS 6.2 | 27270590 |
| ECLASS 7.0 | 27270590 |
| ECLASS 8.0 | 27270590 |
| ECLASS 8.1 | 27270590 |
| ECLASS 9.0 | 27270590 |
| ECLASS 10.0 | 27270613 |
| ECLASS 11.0 | 27270503 |
| ECLASS 12.0 | 27270503 |
| ETIM 5.0 | EC001486 |
| ETIM 6.0 | EC001486 |
| ETIM 7.0 | EC001486 |
| ETIM 8.0 | EC001486 |
| UNSPSC 16.0901 | 41112113 |

Габаритный чертёж (Размеры, мм)

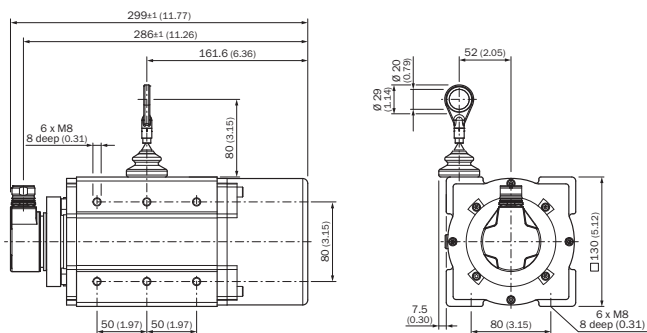
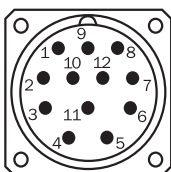


Схема контактов



Вид приборного штекера M23 на энкодере

| PIN Разъем M12, 8-конт. | PIN Разъем M23, 12-конт. | Цвет жил (ка- бельный ввод) | Сигнал TTL/HTL | Sin/Cos 1,0 V _{SS} | Пояснение |
|----------------------------|--------------------------------|--------------------------------|---------------------|-----------------------------|---|
| 1 | 6 | Коричневый | \bar{A} | COS- | Сигнальный провод |
| 2 | 5 | Белый | A | COS+ | Сигнальный провод |
| 3 | 1 | Черный | \bar{B} | SIN- | Сигнальный провод |
| 4 | 8 | Розовый | B | SIN+ | Сигнальный провод |
| 5 | 4 | Желтый | \bar{Z} | \bar{Z} | Сигнальный провод |
| 6 | 3 | Лиловый | Z | Z | Сигнальный провод |
| 7 | 10 | Синий | GND | GND | Заземление |
| 8 | 12 | Красный | +U _S | +U _S | Напряжение пита- ния |
| - | 9 | - | N.c. | N.c. | Не занято |
| - | 2 | - | N.c. | N.c. | Не занято |
| - | 11 | - | N.c. | N.c. | Не занято |
| - | 7 ¹⁾ | Orange | 0-SET ¹⁾ | N.c. | Установка нулевого импульса ¹⁾ |
| Экран | Экран | Экран | Экран | Экран | Экран со стороны энкодера соеди- нён с корпусом Со стороны системы управления подклю- чить к заземлению. |


1)

Только в электрических интерфейсах: M, U, V, W с функцией 0-SET на контакте 7 на штекере M23. Вход 0-SET используется для установки нулевого импульса в текущем положении вала. Если вход 0-SET подключён к U_S дольше 250 мс, после того как до этого он не менее 1000 мс был открыт или подключён к GND, текущему положению вала присваивается сигнал нулевого импульса Z.

Рекомендуемые аксессуары

Другие варианты исполнения устройства и аксессуары → www.sick.com/HighLine

| | Краткое описание | Тип | Артикул |
|---|---|--------------------------------------|---------|
| Инструменты программирования и конфигурирования | | | |
|  | Программатор USB для программируемых энкодеров SICK AFS60, AFM60, DFS60, VFS60, DFV60 и энкодера с тросовым барабаном с программируемыми шифраторами | PGT-08-S | 1036616 |
|  | Дисплей программатора для программируемых энкодеров SICK DFS60, DFV60, AFS/AFM60, AHS/AHM36 и энкодеров с тросовым барабаном с DFS60, AFS/AFM60 и AHS/AHM36. Компактные размеры, небольшой вес и интуитивно удобное управление | PGT-10-Pro | 1072254 |
| Тросовые механизмы | | | |
|  | Механика тросовой тяги HighLine для сервофланца с валом 6 мм, диапазон измерения 0 м ... 20 м | MRA-F130-120D1 | 6028628 |
| Прочие приспособления для монтажа | | | |
|  | Пневматическая насадка для механики HighLine типа MRA-F080... и MRA-F130... | MRA-F-P | 6073769 |
|  | Дополнительная насадка-щетка для тросового механизма MRA-F130 (5 м, 10 м, 20 м и 30 м серии HighLine) | MRA-F130-B | 6038562 |
|  | Направляющий ролик троса для тросового механизма MRA-F130 (5 м, 10 м, 20 м и 30 м серии HighLine) | MRA-F130-R | 6028631 |
|  | Шарик шарнира для его дополнительного использования в кольце концевой фиксации троса с диаметром 20 мм. Применение этого шарика шарнира позволяет перемещать точку подвески с несколькими степенями свободы. | Шаровой шарнир для троса BTF/PRF/MRA | 5318683 |
| Разъемы и кабели | | | |
|  | <ul style="list-style-type: none"> Вид разъема, конец А: Разъем "мама", M23, 12-контактный, прямой Тип сигнала: HIPERFACE®, SSI, инкрементный Описание: HIPERFACE®, SSI, инкрементный, с экраном, Головка А: розетка, M23, 12-контактная, прямая, экранированная, на диаметр кабеля 5,5 мм .. 10,5 мм, головка В: - рабочая температура: -40 °C ... +125 °C Компоненты для подключения: Соединение пайкой | DOS-2312-G02 | 2077057 |
|  | <ul style="list-style-type: none"> Вид разъема, конец А: Разъем "мама", M23, 12-контактный, Угловые отражатели Тип сигнала: HIPERFACE®, SSI, инкрементный Описание: HIPERFACE®, SSI, инкрементный, с экраном, Головка А: розетка, M23, 12-контактная, угловая, экранированная, на диаметр кабеля 4,2 мм .. 6,6 мм, головка В: - рабочая температура: -20 °C ... +130 °C Компоненты для подключения: Соединение пайкой | DOS-2312-W01 | 2072580 |
|  | <ul style="list-style-type: none"> Вид разъема, конец А: Разъем "мама", M23, 12-контактный, прямой Вид разъема, конец В: Свободный конец провода Тип сигнала: Инкрементный Кабель: 2 м, 11 жил, Полиуретан Описание: Инкрементный, с экраном, Головка А: розетка, M23, 12-контактная, прямая, головка В: кабель: инкрементальный, полиуретан, экранированный, 4 x 2 x 0,25 мм² + 2 x 0,5 мм² + 1 x 0,14 мм², Ø 7,8 мм^{сₓ сₓ сₓ} | DOL-2312-G02MLA3 | 2030682 |

| | Краткое описание | Тип | Артикул |
|---|--|------------------|---------|
|  | <ul style="list-style-type: none"> Вид разъема, конец А: Разъём "мама", M23, 12-контактный, прямой Вид разъема, конец В: Свободный конец провода Тип сигнала: Инкрементный Кабель: 3 м, 12 жил, PUR, без галогенов Описание: Инкрементный, с экраном, Головка А: розетка, M23, 12-контактная, прямая, головка В: кабель: инкрементальный, подходит для гибких кабель-каналов, полиуретан, без галогена, экранированный, 4 x 2 x 0,25 мм² + 2 x 0,5 мм² + 1 x 0,14 мм², Ø 7,8 мм | DOL-2312-G03MMA3 | 2029213 |
|  | <ul style="list-style-type: none"> Вид разъема, конец А: Разъём "мама", M23, 12-контактный, прямой Вид разъема, конец В: Свободный конец провода Тип сигнала: Инкрементный Кабель: 5 м, 12 жил, PUR, без галогенов Описание: Инкрементный, с экраном, Головка А: розетка, M23, 12-контактная, прямая, головка В: кабель: инкрементальный, подходит для гибких кабель-каналов, полиуретан, без галогена, экранированный, 4 x 2 x 0,25 мм² + 2 x 0,5 мм² + 1 x 0,14 мм², Ø 7,8 мм | DOL-2312-G05MMA3 | 2029214 |
|  | <ul style="list-style-type: none"> Вид разъема, конец А: Разъём "мама", M23, 12-контактный, прямой Вид разъема, конец В: Свободный конец провода Тип сигнала: Инкрементный Кабель: 7 м, 11 жил, Полиуретан Описание: Инкрементный, с экраном, Головка А: розетка, M23, 12-контактная, прямая, головка В: кабель: инкрементальный, полиуретан, экранированный, 4 x 2 x 0,25 мм² + 2 x 0,5 мм² + 1 x 0,14 мм², Ø 7,8 мм^{к к к} | DOL-2312-G07MLA3 | 2030685 |
|  | <ul style="list-style-type: none"> Вид разъема, конец А: Разъём "мама", M23, 12-контактный, прямой Вид разъема, конец В: Свободный конец провода Тип сигнала: Инкрементный Кабель: 10 м, 11 жил, Полиуретан Описание: Инкрементный, с экраном, Головка А: розетка, M23, 12-контактная, прямая, головка В: кабель: инкрементальный, полиуретан, экранированный, 4 x 2 x 0,25 мм² + 2 x 0,5 мм² + 1 x 0,14 мм², Ø 7,8 мм^{к к к} | DOL-2312-G10MLA3 | 2030688 |
|  | <ul style="list-style-type: none"> Вид разъема, конец А: Разъём "мама", M23, 12-контактный, прямой Вид разъема, конец В: Свободный конец провода Тип сигнала: Инкрементный Кабель: 10 м, 12 жил, PUR, без галогенов Описание: Инкрементный, с экраном, Головка А: розетка, M23, 12-контактная, прямая, головка В: кабель: инкрементальный, пригоден для тяговых цепей, полиуретан, без галогена, экранированный, 4 x 2 x 0,25 мм² + 2 x 0,5 мм² + 1 x 0,14 мм², Ø 7,8 мм | DOL-2312-G10MMA3 | 2029215 |
|  | <ul style="list-style-type: none"> Вид разъема, конец А: Разъём "мама", M23, 12-контактный, прямой Вид разъема, конец В: Свободный конец провода Тип сигнала: Инкрементный Кабель: 15 м, 11 жил, Полиуретан Описание: Инкрементный, с экраном, Головка А: розетка, M23, 12-контактная, прямая, головка В: кабель: инкрементальный, полиуретан, экранированный, 4 x 2 x 0,25 мм² + 2 x 0,5 мм² + 1 x 0,14 мм², Ø 7,8 мм^{к к к} | DOL-2312-G15MLA3 | 2030692 |
|  | <ul style="list-style-type: none"> Вид разъема, конец А: Разъём "мама", M23, 12-контактный, прямой Вид разъема, конец В: Свободный конец провода Тип сигнала: Инкрементный Кабель: 1,5 м, 12 жил, PUR, без галогенов Описание: Инкрементный, с экраном, Головка А: розетка, M23, 12-контактная, прямая, головка В: кабель: инкрементальный, подходит для гибких кабель-каналов, полиуретан, без галогена, экранированный, 4 x 2 x 0,25 мм² + 2 x 0,5 мм² + 1 x 0,14 мм², Ø 7,8 мм | DOL-2312-G1M5MA3 | 2029212 |
|  | <ul style="list-style-type: none"> Вид разъема, конец А: Разъём "мама", M23, 12-контактный, прямой Вид разъема, конец В: Свободный конец провода Тип сигнала: Инкрементный Кабель: 20 м, 11 жил, Полиуретан Описание: Инкрементный, с экраном, Головка А: розетка, M23, 12-контактная, прямая, головка В: кабель: инкрементальный, полиуретан, экранированный, 4 x 2 x 0,25 мм² + 2 x 0,5 мм² + 1 x 0,14 мм², Ø 7,8 мм^{к к к} | DOL-2312-G20MLA3 | 2030695 |

| | Краткое описание | Тип | Артикул |
|---|---|------------------|---------|
|  | <ul style="list-style-type: none"> • Вид разъема, конец А: Разъём "мама", M23, 12-контактный, прямой • Вид разъема, конец В: Свободный конец провода • Тип сигнала: Инкрементный • Кабель: 20 м, 12 жил, PUR, без галогенов • Описание: Инкрементный, с экраном, Головка А: розетка, M23, 12-контактная, прямая, головка В: кабель: инкрементальный, пригоден для тяговых цепей, полиуретан, без галогена, экранированный, 4 x 2 x 0,25 мм² + 2 x 0,5 мм² + 1 x 0,14 мм², Ø 7,8 мм | DOL-2312-G20MMA3 | 2029216 |
|  | <ul style="list-style-type: none"> • Вид разъема, конец А: Разъём "мама", M23, 12-контактный, прямой • Вид разъема, конец В: Свободный конец провода • Тип сигнала: Инкрементный • Кабель: 25 м, 11 жил, Полиуретан • Описание: Инкрементный, с экраном, Головка А: розетка, M23, 12-контактная, прямая, головка В: кабель: инкрементальный, полиуретан, экранированный, 4 x 2 x 0,25 мм² + 2 x 0,5 мм² + 1 x 0,14 мм², Ø 7,8 мм | DOL-2312-G25MLA3 | 2030699 |
|  | <ul style="list-style-type: none"> • Вид разъема, конец А: Разъём "мама", M23, 12-контактный, прямой • Вид разъема, конец В: Свободный конец провода • Тип сигнала: Инкрементный • Кабель: 30 м, 11 жил, Полиуретан • Описание: Инкрементный, с экраном, Головка А: розетка, M23, 12-контактная, прямая, головка В: кабель: инкрементальный, полиуретан, экранированный, 4 x 2 x 0,25 мм² + 2 x 0,5 мм² + 1 x 0,14 мм², Ø 7,8 мм | DOL-2312-G30MLA3 | 2030702 |
|  | <ul style="list-style-type: none"> • Вид разъема, конец А: Разъём "мама", M23, 12-контактный, прямой • Вид разъема, конец В: Свободный конец провода • Тип сигнала: Инкрементный • Кабель: 30 м, 12 жил, PUR, без галогенов • Описание: Инкрементный, с экраном, Головка А: розетка, M23, 12-контактная, прямая, головка В: кабель: инкрементальный, подходит для гибких кабель-каналов, полиуретан, без галогена, экранированный, 4 x 2 x 0,25 мм² + 2 x 0,5 мм² + 1 x 0,14 мм², Ø 7,8 мм | DOL-2312-G30MMA3 | 2029217 |

ОБЗОР КОМПАНИИ SICK

Компания SICK – ведущий производитель интеллектуальных датчиков и комплексных решений для промышленного применения. Уникальный спектр продукции и услуг формирует идеальную основу для надежного и эффективного управления процессами, защиты людей от несчастных случаев и предотвращения нанесения вреда окружающей среде.

Мы обладаем солидным опытом в самых разных отраслях и знаем все о ваших технологических процессах и требованиях. Поэтому, благодаря интеллектуальным датчикам, мы в состоянии предоставить именно то, что нужно нашим клиентам. В центрах прикладного применения в Европе, Азии и Северной Америке системные решения тестируются и оптимизируются под нужды заказчика. Все это делает нас надежным поставщиком и партнером по разработке.

Всеобъемлющий перечень услуг придает завершенность нашему ассортименту: SICK LifeTime Services оказывает поддержку на протяжении всего жизненного цикла оборудования и гарантирует безопасность и производительность.

Вот что для нас значит термин «Sensor Intelligence».

РЯДОМ С ВАМИ В ЛЮБОЙ ТОЧКЕ МИРА:

Контактные лица и представительства → www.sick.com