



MHSE15-N3336

MH15

ФОТОЭЛЕКТРИЧЕСКИЕ ДАТЧИКИ

SICK
Sensor Intelligence.



Изображения могут отличаться от оригинала

информация для заказа

тип	артикул
MHSE15-N3336	1026141

Другие варианты исполнения устройства и аксессуары → www.sick.com/MH15

подробные технические данные

Характеристики

Принцип действия	Однопроходной датчик (на пересечение луча)
Размеры (Ш x В x Г)	18 mm x 18 mm x 36,8 mm
Форма корпуса (выход света)	Цилиндрический
Длина корпуса	36,8 mm
Диаметр резьбы (корпус)	M18 x 1
Оптическая ось	Осевая
Дистанция работы, макс.	0 m ... 5 m
Расстояние срабатывания	0 m ... 3,8 m
Фокус	Ок. 1,5°
Вид излучения	Видимый красный свет
ИСТОЧНИК ИЗЛУЧЕНИЯ	Светодиод ¹⁾
Размеры светового пятна (расстояние)	Ø 65 mm (4 m)
Угол излучения	Ок. 1,5°
Длина волны	650 nm
Настройка	Отсутствует

¹⁾ Средний срок службы: 100 000 ч при T_U = +25 °C.

Механика/электроника

Напряжение питания	10 V DC ... 30 V DC ¹⁾
Остаточная пульсация	< 5 V _{ss} ²⁾
Потребление тока	30 mA ³⁾
Переключающий выход	NPN

¹⁾ Предельные значения.

²⁾ Не допускается превышение или занижение допуска U_v.

³⁾ Без нагрузки.

⁴⁾ Продолжительность сигнала при омической нагрузке.

⁵⁾ При соотношении светло/темно 1:1.

⁶⁾ A = подключения U_v с защитой от переполосовки.

⁷⁾ C = подавление импульсных помех.

⁸⁾ D = выходы с защитой от короткого замыкания.

Тип переключения	СВЕТЛО
Сигнальное напряжение NPN HIGH/LOW	$U_V / < 2,9 \text{ В}$
Выходной ток $I_{\text{макс.}}$	$\leq 100 \text{ mA}$
Оценка	$\leq 1,4 \text{ ms}^{4)}$
Частота переключения	$350 \text{ Hz}^{5)}$
Вид подключения	Разъем M12, 3-конт.
Схемы защиты	A ⁶⁾ C ⁷⁾ D ⁸⁾
Класс защиты	III
Вес	7 g
Материал корпуса	Пластик, ABS
Материал, оптика	Пластик, PMMA
Тип защиты	IP67 IP69K
Диапазон температур при работе	$\leq +55 \text{ °C}$
Диапазон температур при хранении	$\leq +70 \text{ °C}$
№ файла UL	NRKH.E189383 & NRKH7.E189383
Артикул отдельных компонентов	2031150 MHE15-N3336 2031164 MHS15-D3036

1) Предельные значения.

2) Не допускается превышение или занижение допуска U_V .

3) Без нагрузки.

4) Продолжительность сигнала при омической нагрузке.

5) При соотношении светло/темно 1:1.

6) A = подключения U_V с защитой от переплюсовки.

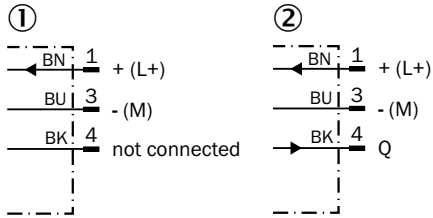
7) C = подавление импульсных помех.

8) D = выходы с защитой от короткого замыкания.

Классификации

ECLASS 5.0	27270901
ECLASS 5.1.4	27270901
ECLASS 6.0	27270901
ECLASS 6.2	27270901
ECLASS 7.0	27270901
ECLASS 8.0	27270901
ECLASS 8.1	27270901
ECLASS 9.0	27270901
ECLASS 10.0	27270901
ECLASS 11.0	27270901
ECLASS 12.0	27270901
ETIM 5.0	EC002716
ETIM 6.0	EC002716
ETIM 7.0	EC002716
ETIM 8.0	EC002716

Схема соединений Cd-051



① Передатчик
 ② Приемник

Характеристика MHSE15V

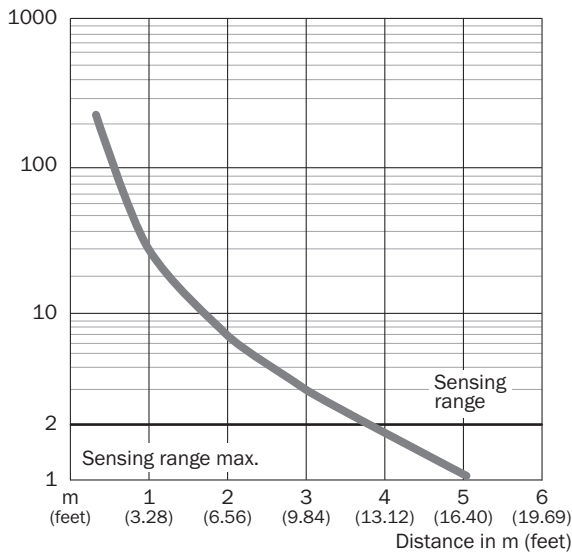
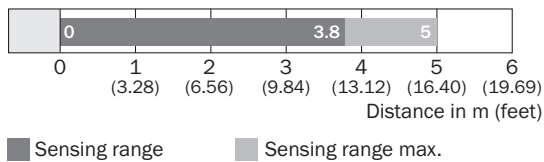
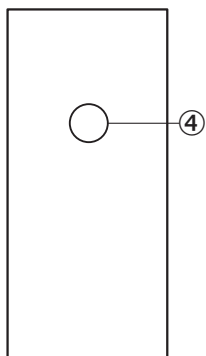


Диаграмма расстояний срабатывания MHSE15V

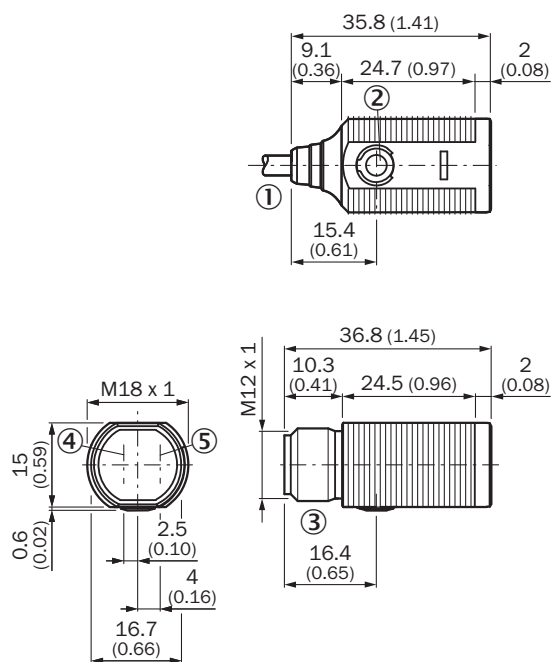


Варианты настройки



④ желтый светодиод (только приемник), непрерывное свечение: коэф. резерва > 1

Габаритный чертеж




Размеры, мм

- ① соединительный кабель 2 м
- ② СД-индикатор желтый; непрерывное свечение: прием света > порог срабатывания 1
- ③ ось передатчика
- ④ ось приемника
- ⑤ приборный штекер M12, 3-конт.

рекомендуемые аксессуары

Другие варианты исполнения устройства и аксессуары → www.sick.com/MH15

	Краткое описание	тип	артикул
Система крепления			
	<ul style="list-style-type: none">• Описание: Крепежный уголок для датчиков M18• Материал: Сталь• Детали: Оцинкованная сталь• Комплект поставки: Без крепежного материала• Предназначено для: GR18, V180-2, V18, W15, Z1, Z2	BEF-WN-M18	5308446

ОБЗОР КОМПАНИИ SICK

Компания SICK – ведущий производитель интеллектуальных датчиков и комплексных решений для промышленного применения. Уникальный спектр продукции и услуг формирует идеальную основу для надежного и эффективного управления процессами, защиты людей от несчастных случаев и предотвращения нанесения вреда окружающей среде.

Мы обладаем солидным опытом в самых разных отраслях и знаем все о ваших технологических процессах и требованиях. Поэтому, благодаря интеллектуальным датчикам, мы в состоянии предоставить именно то, что нужно нашим клиентам. В центрах прикладного применения в Европе, Азии и Северной Америке системные решения тестируются и оптимизируются под нужды заказчика. Все это делает нас надежным поставщиком и партнером по разработке.

Всеобъемлющий перечень услуг придает завершенность нашему ассортименту: SICK LifeTime Services оказывает поддержку на протяжении всего жизненного цикла оборудования и гарантирует безопасность и производительность.

Вот что для нас значит термин «Sensor Intelligence».

РЯДОМ С ВАМИ В ЛЮБОЙ ТОЧКЕ МИРА:

Контактные лица и представительства → www.sick.com