



# WL9-2P331

LICHTSCHRANKEN UND TASTER

**SICK**  
Sensor Intelligence.



Изображения могут отличаться от оригинала

### информация для заказа

тип	артикул
WL9-2P331	1019025

Другие варианты исполнения устройства и аксессуары → [www.sick.com/](http://www.sick.com/)

### подробные технические данные

#### Характеристики

<b>Принцип действия</b>	Датчик с отражением от рефлектора
<b>Размеры (Ш x В x Г)</b>	12 mm x 40 mm x 22 mm
<b>Форма корпуса (выход света)</b>	Прямоугольный
<b>Дистанция работы, макс.</b>	0 m ... 4 m <sup>1)</sup>
<b>Расстояние срабатывания</b>	0 m ... 3 m <sup>1)</sup>
<b>Вид излучения</b>	Видимый красный свет
<b>ИСТОЧНИК ИЗЛУЧЕНИЯ</b>	Светодиод
<b>Настройка</b>	Кнопка настройки (Чувствительность)

<sup>1)</sup> Отражатель PL80A.

#### Механика/электроника

<b>Напряжение питания</b>	10 V DC ... 30 V DC
<b>Остаточная пульсация</b>	< 5 V <sub>SS</sub>
<b>Потребление тока</b>	30 mA <sup>1)</sup>
<b>Переключающий выход</b>	PNP
<b>Тип переключения</b>	СВЕТЛО/ТЕМНО
<b>Оценка</b>	≤ 625 μs <sup>2)</sup>
<b>Вид подключения</b>	Разъем M8, 4-конт.
<b>Материал корпуса</b>	Пластик, ABS
<b>Материал, оптика</b>	Пластик, PMMA
<b>Тип защиты</b>	IP69K
<b>Диапазон температур при работе</b>	-40 °C ... +60 °C
<b>Диапазон температур при хранении</b>	-40 °C ... +75 °C
<b>№ файла UL</b>	NRKH.E181493 & NRKH7.E181493

<sup>1)</sup> Без нагрузки.

<sup>2)</sup> Продолжительность сигнала при омической нагрузке.

Классификации

<b>ECLASS 5.0</b>	27270902
<b>ECLASS 5.1.4</b>	27270902
<b>ECLASS 6.0</b>	27270902
<b>ECLASS 6.2</b>	27270902
<b>ECLASS 7.0</b>	27270902
<b>ECLASS 8.0</b>	27270902
<b>ECLASS 8.1</b>	27270902
<b>ECLASS 9.0</b>	27270902
<b>ECLASS 10.0</b>	27270902
<b>ECLASS 11.0</b>	27270902
<b>ETIM 5.0</b>	EC002717
<b>ETIM 6.0</b>	EC002717
<b>ETIM 7.0</b>	EC002717
<b>UNSPSC 16.0901</b>	39121528

Вид подключения

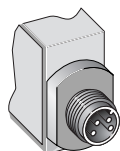
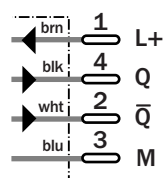
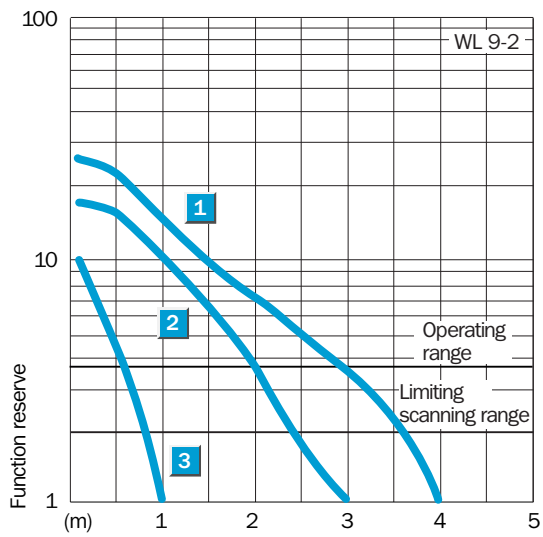


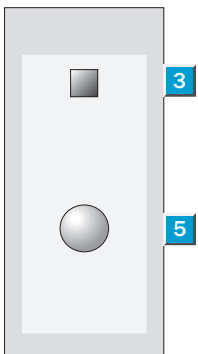
Схема соединений



### Характеристика

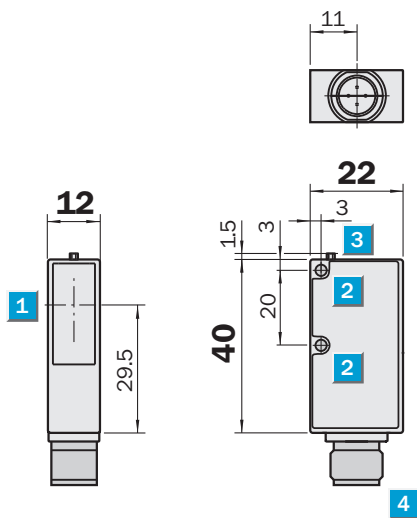


### Варианты настройки



- ④ индикация приема, желтый светодиод
- ⑤ Кнопка настройки

## Габаритный чертеж



Размеры, мм

- ① середина оптической оси
- ② сквозное отверстие  $\varnothing$  3,2 мм
- ③ индикация приема
- ④ штекер M12 или M8, 4-конт., соединительный кабель 2 м или кабель 120 мм со штекером M12, 4-конт.
- ⑤ Кнопка настройки

## ОБЗОР КОМПАНИИ SICK

Компания SICK – ведущий производитель интеллектуальных датчиков и комплексных решений для промышленного применения. Уникальный спектр продукции и услуг формирует идеальную основу для надежного и эффективного управления процессами, защиты людей от несчастных случаев и предотвращения нанесения вреда окружающей среде.

Мы обладаем солидным опытом в самых разных отраслях и знаем все о ваших технологических процессах и требованиях. Поэтому, благодаря интеллектуальным датчикам, мы в состоянии предоставить именно то, что нужно нашим клиентам. В центрах прикладного применения в Европе, Азии и Северной Америке системные решения тестируются и оптимизируются под нужды заказчика. Все это делает нас надежным поставщиком и партнером по разработке.

Всеобъемлющий перечень услуг придает завершенность нашему ассортименту: SICK LifeTime Services оказывает поддержку на протяжении всего жизненного цикла оборудования и гарантирует безопасность и производительность.

**Вот что для нас значит термин «Sensor Intelligence».**

## РЯДОМ С ВАМИ В ЛЮБОЙ ТОЧКЕ МИРА:

Контактные лица и представительства → [www.sick.com](http://www.sick.com)