



WLD4FP-31311A0ZZZ

W4

ФОТОЭЛЕКТРИЧЕСКИЕ ДАТЧИКИ

SICK
Sensor Intelligence.



Изображения могут отличаться от оригинала

информация для заказа

тип	артикул
WLD4FP-313111A0ZZZ	1121475

Другие варианты исполнения устройства и аксессуары → www.sick.com/W4



подробные технические данные

Характеристики

Принцип действия	Датчик с отражением от рефлектора
Принцип действия, детали	С минимальным расстоянием до отражателя (система с двойной линзой)
Расстояние срабатывания	
Расстояние срабатывания мин.	0 m
Дистанция работы, макс.	4,5 m
Макс. расстояние между отражателем и датчиком (функциональный резерв 1)	0,015 m ... 4,5 m
Рекомендуемое расстояние между отражателем и датчиком (функциональный резерв 3,75)	0,035 m ... 3,9 m
Эталонный отражатель	Отражатель P250
Рекомендуемая область расстояния срабатывания для большей производительности	0,035 m ... 3,9 m
Поляризационный фильтр	Да
Излучаемый луч	
ИСТОЧНИК ИЗЛУЧЕНИЯ	Светодиод PinPoint
Вид излучения	Видимый красный свет
Форма светового пятна	Точечное
Размер светового пятна (расстояние)	Ø 38 mm (1.000 mm)
Максимальное рассеяние излучаемого луча вокруг стандартизированной оси излучателя (угол отклонения)	< +/- 1,5° (при T _U = +23 °C)
Характеристики светодиода	

Нормативная ссылка	EN 62471:2008-09 IEC 62471:2006, изменённый
Светодиодная идентификация группы риска	Свободная группа
Длина волны	635 nm
Средний срок службы	100 000 ч при $T_U = +25 \text{ }^\circ\text{C}$
Настройка	
Отсутствует	-
Дисплей	
Светодиод, зеленый	Индикатор питания Постоянно включенный: питание вкл.
Жёлтый светодиод	Состояние приема луча Постоянно включенный: объект не присутствует Постоянно выкл.: объект присутствует Мигающий: недостижение функционального резерв 1,5

Параметры техники безопасности

MTTF_D	1.390 лет
DC_{avg}	0 %
T_M (заданная продолжительность работы)	20 лет

Электрика

Напряжение питания U_B	10 V DC ... 30 V DC ¹⁾
Остаточная пульсация	$\leq 5 V_{SS}$
Категория потребления	DC-12 (Согласно EN 60947-5-2) DC-13 (Согласно EN 60947-5-2)
Потребление тока	$\leq 20 \text{ mA}$, без нагрузки. При $U_B = 24 \text{ V}$
Класс защиты	III
Цифровой выход	
Количество	1
Вид	Двухтактный режим: PNP/NPN
Тип переключения	ТЕМНО
Сигнальное напряжение PNP HIGH/LOW	Ок. $U_B - 2,5 \text{ V} / 0 \text{ V}$
Сигнальное напряжение NPN HIGH/LOW	Ок. $U_B / < 2,5 \text{ V}$
Выходной ток I _{макс.}	$\leq 100 \text{ mA}$
Защитные схемы, выходы	С защитой от инверсии полярности С защитой от перегрузки по току Защищено от короткого замыкания
Время отклика	$\leq 500 \text{ } \mu\text{s}$
Повторяемость (время отклика)	$150 \text{ } \mu\text{s}$ ²⁾
Частота переключения	1.000 Hz ³⁾
Назначение контактов/жил	
Функция контакта 4 / чёрный (BK)	Цифровой выход, активация при отсутствии отраженного света, объект присутствует → выход Q ВЫСОКИЙ ⁴⁾

¹⁾ Предельные значения.

²⁾ Продолжительность сигнала при омической нагрузке в режиме переключения.

³⁾ При соотношении светло/темно 1:1.

⁴⁾ Этот цифровой выход не должен быть подключен к другому выходу.

Механика

Тип корпуса	Прямоугольный
Детали конструкции	Flat
Размеры (Ш x В x Г)	16 mm x 40,1 mm x 12,1 mm
Соединение	Кабель с разъемом M8, 3-конт., 110 mm
Детали соединения	
Характеристика глубокого охлаждения	Запрещается деформировать кабель ниже 0 °C
Поперечное сечение кабеля	0,14 mm ²
Диаметр провода	Ø 3,4 mm
Длина кабеля (L)	77 mm
Материал	
Корпус	Пластик, VISTAL®
Лицевая панель	Пластик, PMMA
Кабель	Пластик, PVC
Разъем	Пластик, VISTAL®
Вес	Ок. 30 g
Макс. момент затяжки крепёжных болтов	0,4 Nm

Данные окружающей среды

Тип защиты	IP66 (EN 60529) IP67 (EN 60529) IP69 (EN 60529)
Диапазон температур при работе	-40 °C ... +60 °C
Диапазон температур при хранении	-40 °C ... +75 °C
Тип. невосприимчивость к постороннему свету	Искусственное освещение: ≤ 50.000 lx Солнечный свет: ≤ 50.000 lx
Ударопрочность	30 g, 11 ms (3 положительных и 3 отрицательных удара вдоль оси X, Y, Z, всего 18 ударов (EN60068-2-27))
Виброустойчивость	10 Hz ... 1.000 Hz (Amplitude 1 mm, 3 x 30 min (EN60068-2-6))
Влажность воздуха	35 % ... 95 %, относительная влажность воздуха (без запотевания)
Электромагнитная совместимость (ЭМС)	EN 60947-5-2
Устойчивость к чистящим средствам	ECOLAB
№ файла UL	NRKH.E181493 & NRKH7.E181493

Сертификаты

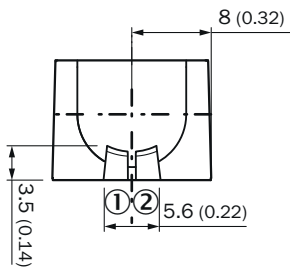
EU declaration of conformity	✓
UK declaration of conformity	✓
ACMA declaration of conformity	✓
Moroccan declaration of conformity	✓
China RoHS	✓
ECOLAB certificate	✓
cULus certificate	✓

Классификации

ECLASS 5.0	27270902
-------------------	----------

ECLASS 5.1.4	27270902
ECLASS 6.0	27270902
ECLASS 6.2	27270902
ECLASS 7.0	27270902
ECLASS 8.0	27270902
ECLASS 8.1	27270902
ECLASS 9.0	27270902
ECLASS 10.0	27270902
ECLASS 11.0	27270902
ECLASS 12.0	27270904
ETIM 5.0	EC002717
ETIM 6.0	EC002717
ETIM 7.0	EC002717
ETIM 8.0	EC002717
UNSPSC 16.0901	39121528

Элементы индикации и управления



- ① Светодиод, зеленый
- ② Жёлтый светодиод

Вид подключения Разъем M8, 3-конт.

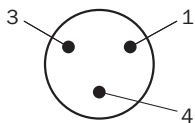


Схема соединений Cd-514

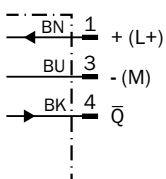


Таблица истинности Двухтактный режим: PNP/NPN - активация при отсутствии отражённого света \bar{Q}

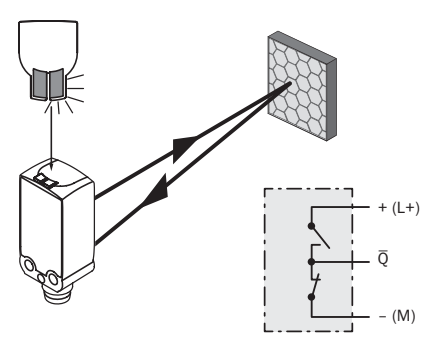
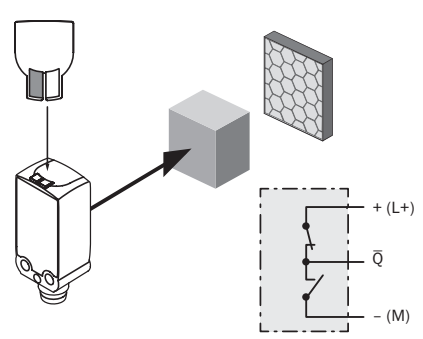
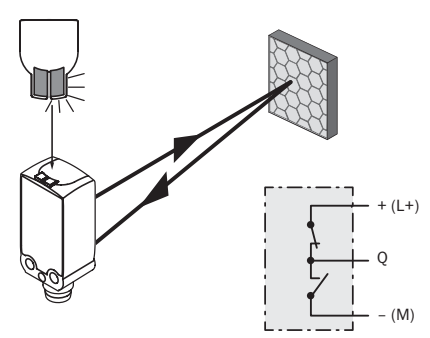
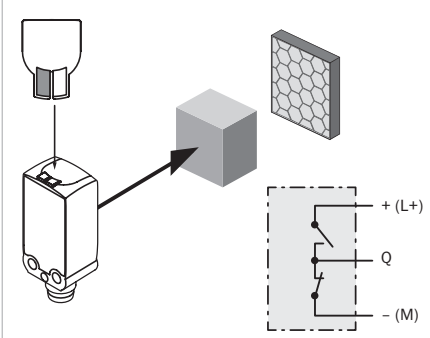
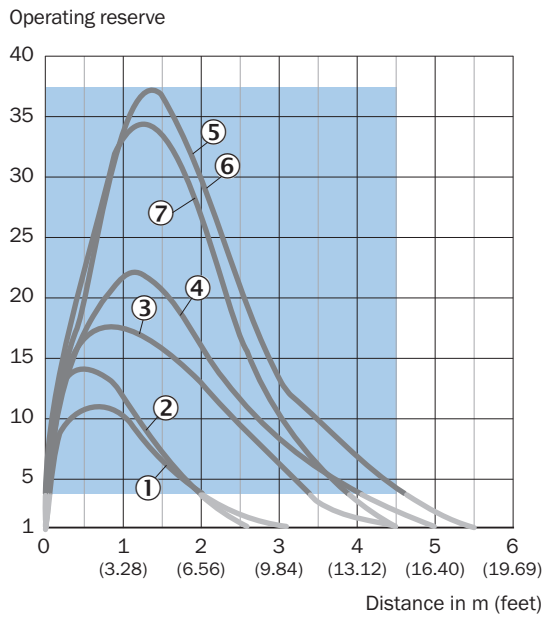
	Dark switching \bar{Q} (normally open (upper switch), normally closed (lower switch))	
	Object not present → Output LOW	Object present → Output HIGH
Light receive	✓	✗
Light receive indicator	☀	☀
Load resistance to L+	⚡	✗
Load resistance to M	✗	⚡
		

Таблица истинности Двухтактный режим: PNP/NPN - активация при наличии отражённого света Q

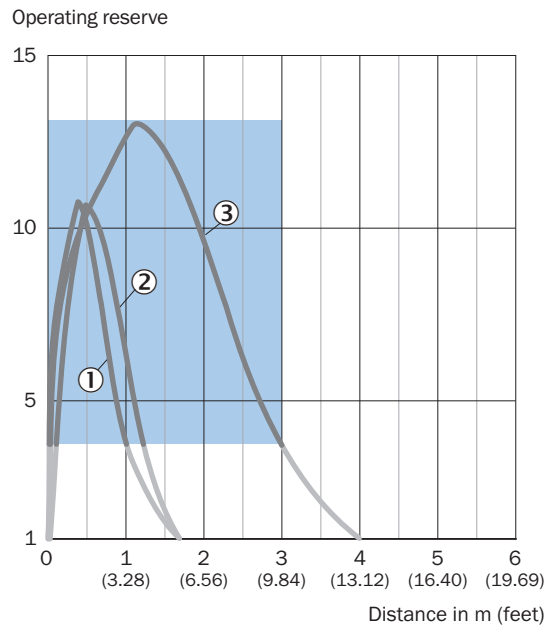
	Light switching Q (normally closed (upper switch), normally open (lower switch))	
	Object not present → Output HIGH	Object present → Output LOW
Light receive	✓	✗
Light receive indicator	☀	☀
Load resistance to L+	✗	⚡
Load resistance to M	⚡	✗
		

Характеристика Стандартные отражатели



- Recommended sensing range for the best performance
- ① Отражатель PL22
 - ② Отражатель PL20A
 - ③ Отражатель PL30A
 - ④ Отражатель PL40A
 - ⑤ Отражатель PL80A
 - ⑥ Отражатель C110A
 - ⑦ Отражатель P250

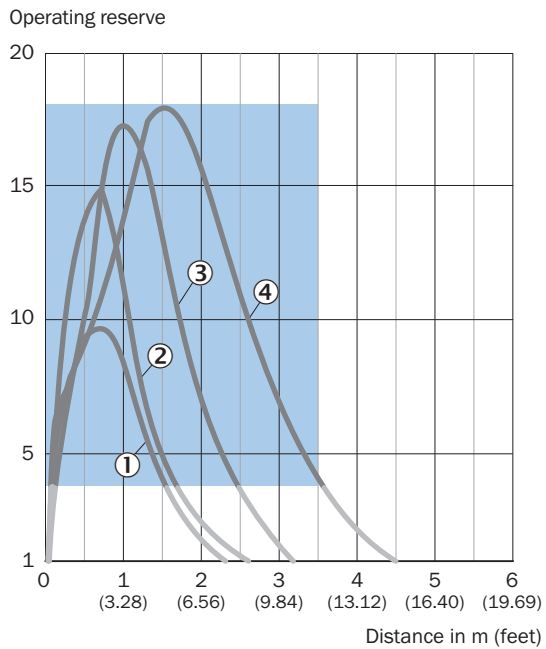
Характеристика Отражающая пленка



- Recommended sensing range for the best performance

- ① Отражающая пленка REF-DG
- ② Отражающая плёнка REF-IRF-56
- ③ Отражающая плёнка REF-AC1000

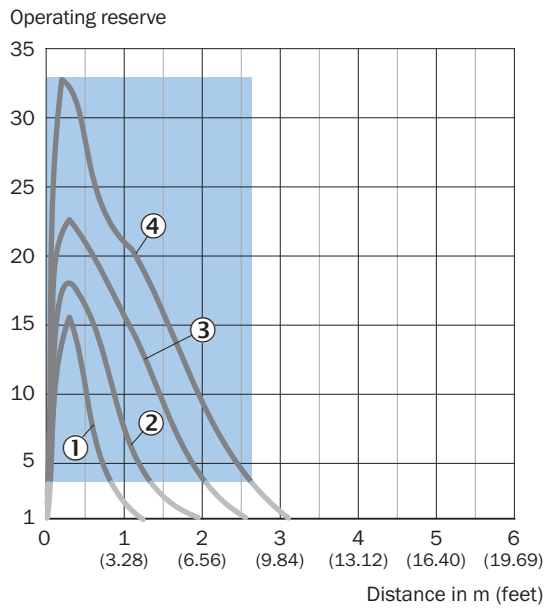
Характеристика Микропризматические отражатели



Recommended sensing range for the best performance

- ① Отражатель PL10FH
- ② Отражатель PL10F
- ③ Отражатель PL20F
- ④ Отражатель P250F

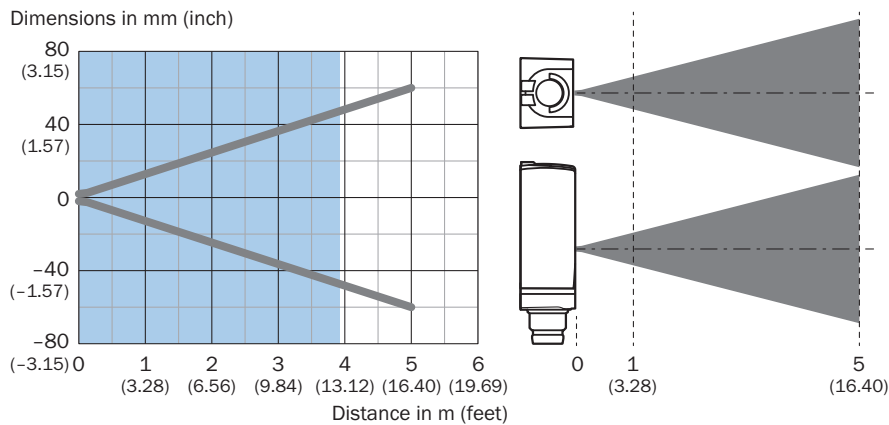
Характеристика Отражатели, стойкие к воздействию химикатов



Recommended sensing range for the best performance

- ① Отражатель PL10F CHEM
- ② Отражатель PL20 CHEM
- ③ Отражатель P250 CHEM
- ④ Отражатель P250H

Размер светового пятна



Recommended sensing range for the best performance

Диаграмма расстояний срабатывания Стандартные отражатели



A = Sensing range min. in m

B = Sensing range max. in m

C = Maximum distance range from reflector to sensor (operating reserve 1)

D = Recommended distance range from reflector to sensor (operating reserve 3.75)

Recommended sensing range for the best performance

① Отражатель PL22

② Отражатель PL20A

③ Отражатель PL30A

④ Отражатель PL40A

⑤ Отражатель PL80A

⑥ Отражатель C110A

⑦ Отражатель P250

Диаграмма расстояний срабатывания Отражающая пленка



A = Sensing range min. in m

B = Sensing range max. in m

C = Maximum distance range from reflector to sensor (operating reserve 1)

D = Recommended distance range from reflector to sensor (operating reserve 3.75)

Recommended sensing range for the best performance

① Отражающая пленка REF-DG (50 x 50 мм)

② Отражающая плёнка REF-IRF-56

③ Отражающая плёнка REF-AC1000

Диаграмма расстояний срабатывания Микропризматические отражатели



A = Sensing range min. in m
 B = Sensing range max. in m
 C = Maximum distance range from reflector to sensor (operating reserve 1)
 D = Recommended distance range from reflector to sensor (operating reserve 3.75)

Recommended sensing range for the best performance

- ① Отражатель PL10FH
- ② Отражатель PL10F
- ③ Отражатель PL20F
- ④ Отражатель P250F

Диаграмма расстояний срабатывания Отражатели, стойкие к воздействию химикатов

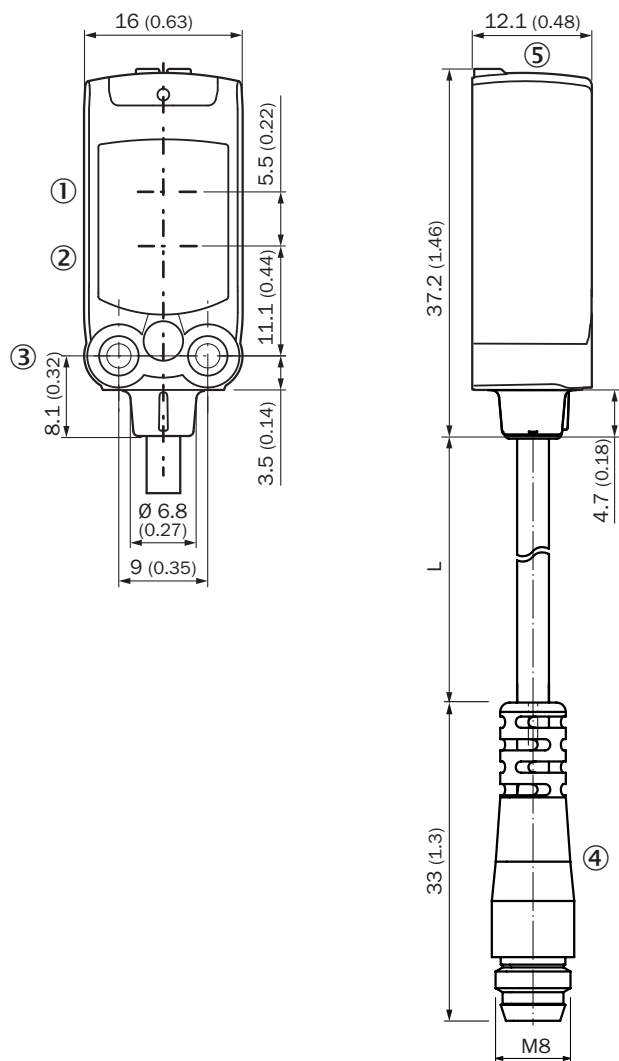


A = Sensing range min. in m
 B = Sensing range max. in m
 C = Maximum distance range from reflector to sensor (operating reserve 1)
 D = Recommended distance range from reflector to sensor (operating reserve 3.75)

Recommended sensing range for the best performance

- ① Отражатель PL10F CHEM
- ② Отражатель PL20 CHEM
- ③ Отражатель P250 CHEM
- ④ Отражатель P250H

Габаритный чертёж



Размеры, мм

Для кабеля длиной (L), см. технические характеристики

- ① Середина оптической оси излучателя
- ② Середина оптической оси приёмника
- ③ крепежное отверстие M3
- ④ кабель со штекером M8
- ⑤ Элементы индикации и управления

рекомендуемые аксессуары

Другие варианты исполнения устройства и аксессуары → www.sick.com/W4

	Краткое описание	тип	артикул
Система крепления			
	<ul style="list-style-type: none"> Описание: Крепежный уголок для настенного монтажа Материал: Нержавеющая сталь Детали: Нержавеющая сталь 1.4571 Комплект поставки: Вкл. крепежный материал Предназначено для: W4S, W4F, W4S 	BEF-W4-A	2051628
	<ul style="list-style-type: none"> Описание: Крепежный уголок для напольного монтажа Материал: Нержавеющая сталь Детали: Нержавеющая сталь 1.4571 Комплект поставки: Вкл. крепежный материал Предназначено для: W4S, W4F, W4S 	BEF-W4-B	2051630
	<ul style="list-style-type: none"> Описание: Крепежная пластина N08 для универсального зажимного крепления Материал: Сталь, Цинк, литье под давлением Детали: Сталь, оцинкованная (пластина), Цинковое литье под давлением (зажимное крепление) Комплект поставки: Универсальное зажимное крепление (5322626), крепежный материал Применим для: W100, W150, W4S, W4F, W8, W9-3, W8G, W8 Laser, W8 Inox, G6, W100 Laser, W100-2, W10, G6 Inox, RAY10, W4SLG-3, W9, GR18, MultiPulse, Reflex Array, MultiLine, LUT3, KT5, KT8, KT10, CS8 	BEF-KHS-N08	2051607
Отражатели и оптика			
	<ul style="list-style-type: none"> Описание: Микропризматический, привинчиваемый, подходит для лазерных датчиков Габариты: 20 mm 32 mm Диапазон температур при работе: -30 °C ... +65 °C 	PL10F	5311210
разъемы и кабели			
	<ul style="list-style-type: none"> Описание: Кабель датчик/пускатель, без экрана Вид разъема, конец А: Разъем "мама", M8, 3-контактный, прямой, А-кодированный Вид разъема, конец В: Свободный конец провода Тип сигнала: Кабель датчик/пускатель Кабель: 5 м, 3 жилы, PVC Область применения: Ненагруженные зоны, Химические продукты 	YF8U13-050VA1XLEAX	2095884
	<ul style="list-style-type: none"> Описание: Без экрана Вид разъема, конец А: Разъем, M8, 3-контактный, прямой, А-кодированный Компоненты для подключения: Винтовые зажимы Допустимое сечение провода: 0,14 mm² ... 0,5 mm² 	STE-0803-G	6037322
	<ul style="list-style-type: none"> Описание: Кабель датчик/пускатель, без экрана Вид разъема, конец А: Разъем "мама", M8, 3-контактный, прямой, А-кодированный Вид разъема, конец В: Свободный конец провода Тип сигнала: Кабель датчик/пускатель Кабель: 5 м, 3 жилы, PUR, без галогенов Область применения: Укладка в гибком лотке, Зона жидкой/консистентной смазки, Робот, Укладка в гибком лотке 	YF8U13-050UA1XLEAX	2094788

ОБЗОР КОМПАНИИ SICK

Компания SICK – ведущий производитель интеллектуальных датчиков и комплексных решений для промышленного применения. Уникальный спектр продукции и услуг формирует идеальную основу для надежного и эффективного управления процессами, защиты людей от несчастных случаев и предотвращения нанесения вреда окружающей среде.

Мы обладаем солидным опытом в самых разных отраслях и знаем все о ваших технологических процессах и требованиях. Поэтому, благодаря интеллектуальным датчикам, мы в состоянии предоставить именно то, что нужно нашим клиентам. В центрах прикладного применения в Европе, Азии и Северной Америке системные решения тестируются и оптимизируются под нужды заказчика. Все это делает нас надежным поставщиком и партнером по разработке.

Всеобъемлющий перечень услуг придает завершенность нашему ассортименту: SICK LifeTime Services оказывает поддержку на протяжении всего жизненного цикла оборудования и гарантирует безопасность и производительность.

Вот что для нас значит термин «Sensor Intelligence».

РЯДОМ С ВАМИ В ЛЮБОЙ ТОЧКЕ МИРА:

Контактные лица и представительства → www.sick.com