



FXL1-SPBMSA00

flexLock

ЗАЩИТНЫЕ ЗАПИРАЮЩИЕ УСТРОЙСТВА

SICK
Sensor Intelligence.



Пускатель не входит
 в комплект поставки



информация для заказа

тип	артикул
FXL1-SPBMSA00	1101321

Другие варианты исполнения устройства и аксессуары → www.sick.com/flexLock

подробные технические данные

Характеристики

Принцип работы датчика	RFID
Принцип запираения	Принцип нормально замкнутой цепи
Кодирование	Универсально закодированный
Удерживающее усилие F_{max}	
Гибкий актуатор	4.100 N (EN ISO 14119)
Неподвижный актуатор (фронтальный)	3.630 N (EN ISO 14119)
Неподвижный актуатор (боковой)	3.510 N (EN ISO 14119)
Удерживающее усилие F_{Zh}	
Гибкий актуатор	3.150 N (EN ISO 14119)
Неподвижный актуатор (фронтальный)	2.790 N (EN ISO 14119)
Неподвижный актуатор (боковой)	2.700 N (EN ISO 14119)
Усилие пускателя	20 N
Удерживающее усилие	30 N
Усилие, преодолеваемое при разблокировке	≤ 25 N
Частота пускателя	≤ 1 Hz
Скорость запуска	≤ 20 m/min

Параметры техники безопасности

Класс надежности	SIL 3 (IEC 61508)
-------------------------	-------------------

¹⁾ Применяется для контроля положения двери (контроль блокировки) и контроля запираения.

²⁾ При 40 °C и на отметке 0 м над уровнем моря.

Категория	Категория 4 (EN ISO 13849) ¹⁾
Уровень производительности	PL e (EN ISO 13849) ¹⁾
PFHd (средняя вероятность опасного отказа в час)	$9,55 \times 10^{-9}$ ²⁾
T_M (заданная продолжительность работы)	20 лет (EN ISO 13849)
Тип конструкции	Тип конструкции 4 (EN ISO 14119)
Степень кодирования пускателя	Невысокая степень кодирования (EN ISO 14119)
Безопасное состояние в случае возникновения ошибки	Как минимум один полупроводниковый выход безопасности (OSSD) находится в состоянии AUS (ВЫКЛ.).

¹⁾ Применяется для контроля положения двери (контроль блокировки) и контроля запираения.

²⁾ При 40 °C и на отметке 0 м над уровнем моря.

Функции

Вспомогательное отпирание	✓
Режим коммутации OSSD	Контроль запираения
Переключение диагностического выхода	Контроль актуатора
Каскад датчиков безопасности	В распределительном шкафу (с диагностикой) С Flexi Loop (с диагностикой) С тройником (без диагностики)

Интерфейсы

Вид подключения	Разъем M12, 8-конт.
Материал накидной гайки	Нержавеющая сталь
Элементы индикации	LEDs
Индикация диагностики	✓
Индикация состояния	✓

Электрика

Класс защиты	III (IEC 61140)
Степень загрязнения	3 (IEC 60947-1)
Классификация по cULus	Класс 2
Категория потребления	DC-13 (IEC 60947-5-3)
Расчетное напряжение на изоляции U_i	32 V
Максимально допустимое импульсное напряжение U_{imp}	1.500 V
Напряжение питания U_v	24 V DC (19,2 V DC ... 28,8 V DC)
Потребление тока	
Запирающее устройство разблокировано	65 mA
Запирающее устройство заблокировано	65 mA
Пиковый ток	800 mA, 200 ms
Тип выхода	Полупроводниковые выходы (OSSD) с самоконтролем
Выходы с поддержкой безопасности	2 полупроводника с PNP-переходом, устойчивость к короткому замыканию, контроль перекрестного замыкания
Выходной ток	
Выходы с поддержкой безопасности	≤ 100 mA

¹⁾ Каскад датчиков безопасности: значение возрастает на 70 мс на каждом последующем выключателе.

Диагностические выходы	≤ 50 mA
Выходное напряжение	U _V - 2 V DC ... U _V
Оценка	≤ 150 ms ¹⁾
Время разблокировки	≤ 350 ms ¹⁾
Время риска	150 ms ¹⁾
Задержка включения	3 s
Принцип запираения	Принцип нормально замкнутой цепи

¹⁾ Каскад датчиков безопасности: значение возрастает на 70 мс на каждом последующем выключателе.

Механика

Вес	480 g
Материал	
Корпус	VISTAL®
Шаровая опора	Нержавеющая сталь
Вставной язычок актуатора	Нержавеющая сталь
Разъемы	Нержавеющая сталь
Срок службы механических компонентов	1 x 10 ⁶ циклов срабатывания

Данные окружающей среды

Тип защиты	IP65, IP67, IP69K (IEC 60529, IEC 60529, IEC 20653)
Диапазон рабочих температур	-20 °C ... +55 °C
Температура хранения	-25 °C ... +70 °C
Относительная влажность	10 % ... 95 %, при 40 °C (IEC 60068)
Виброустойчивость	10 Hz ... 55 Hz, 1 mm (IEC 60068-2-6)
Ударпрочность	30 g, 11 ms (EN 60068-2-27)
ЭМС	EN IEC 61326-3-1 EN IEC 60947-5-2 EN IEC 60947-5-3 EN 300330

Сертификаты

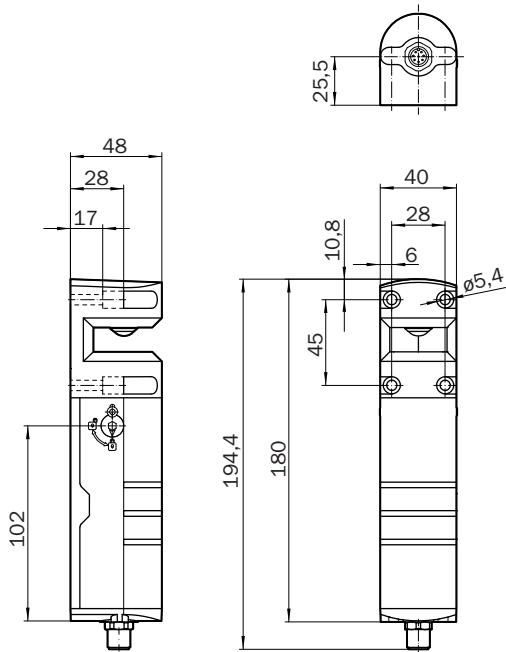
EU declaration of conformity	✓
UK declaration of conformity	✓
ACMA declaration of conformity	✓
China RoHS	✓
ECOLAB certificate	✓
cULus certificate	✓
EC-Type-Examination approval	✓
Third party certificate	✓

Классификации

ECLASS 5.0	27272603
ECLASS 5.1.4	27272603
ECLASS 6.0	27272603
ECLASS 6.2	27272603

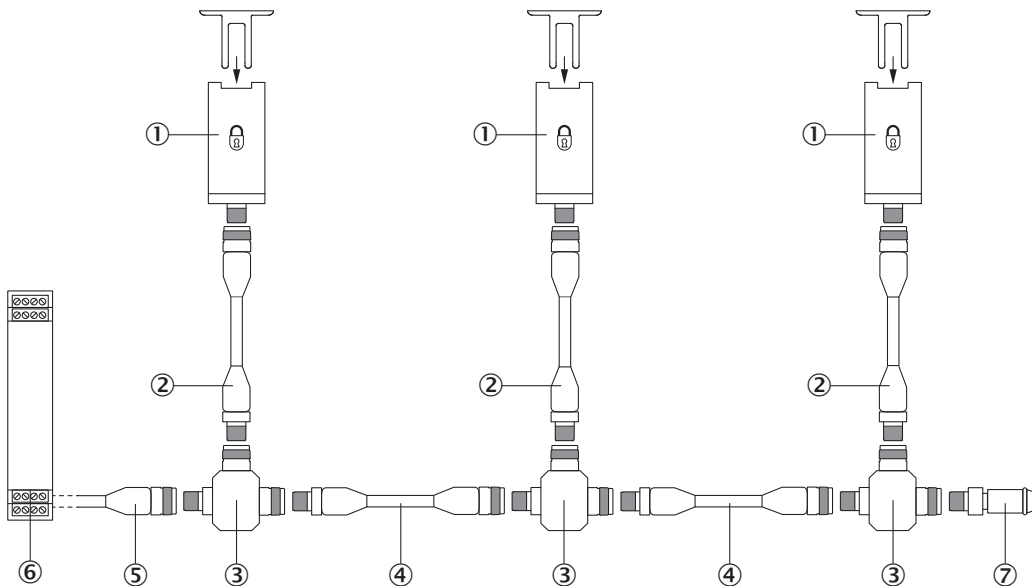
ECLASS 7.0	27272603
ECLASS 8.0	27272603
ECLASS 8.1	27272603
ECLASS 9.0	27272603
ECLASS 10.0	27272603
ECLASS 11.0	27272603
ECLASS 12.0	27272603
ETIM 5.0	EC002593
ETIM 6.0	EC002593
ETIM 7.0	EC002593
ETIM 8.0	EC002593
UNSPSC 16.0901	39122205

Габаритный чертеж



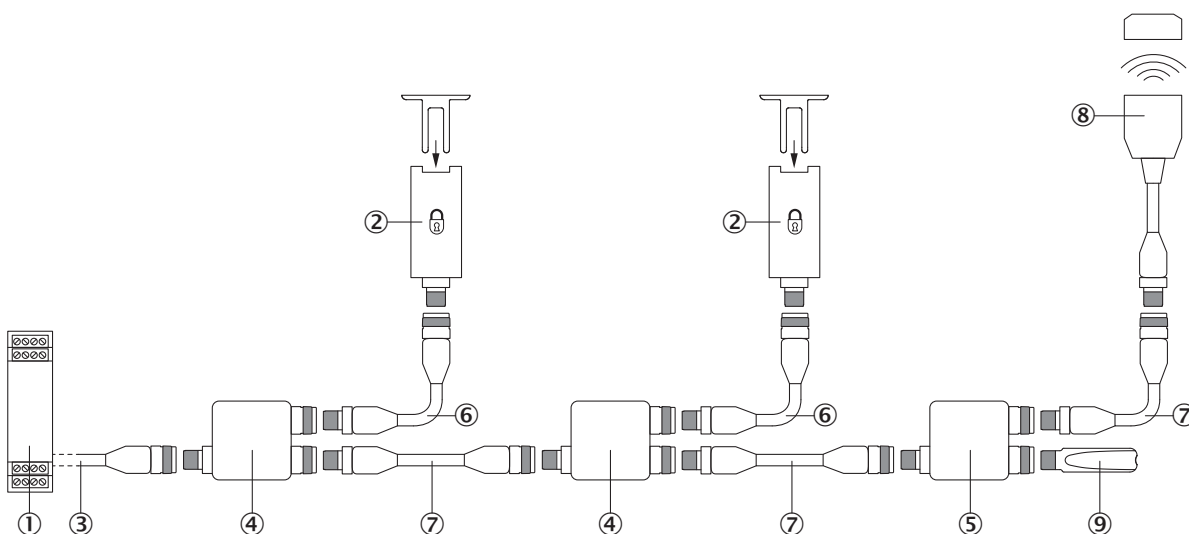
Размеры, мм

Последовательное подключение с помощью тройника (без диагностики)



- ① Защитное запирающее устройство flexLock
- ② Соединительный кабель с вилочной частью M12, 8-контактн. и розеточной частью M12, 8-контактн. (например, YF2A18-xxxUA5M2A18)
- ③ Т-образный распределитель
- ④ Соединительный кабель с вилочной частью M12, 5-контактн. и розеточной частью M12, 5-контактн. (например, YF2A15-xxxUB5M2A15)
- ⑤ Соединительный кабель с 5-контактной розеточной частью M12 и свободным концом (например, YF2A15-xxxVB5XLEAX)
- ⑥ Надежный блок оценки данных
- ⑦ Оконечные разъемы

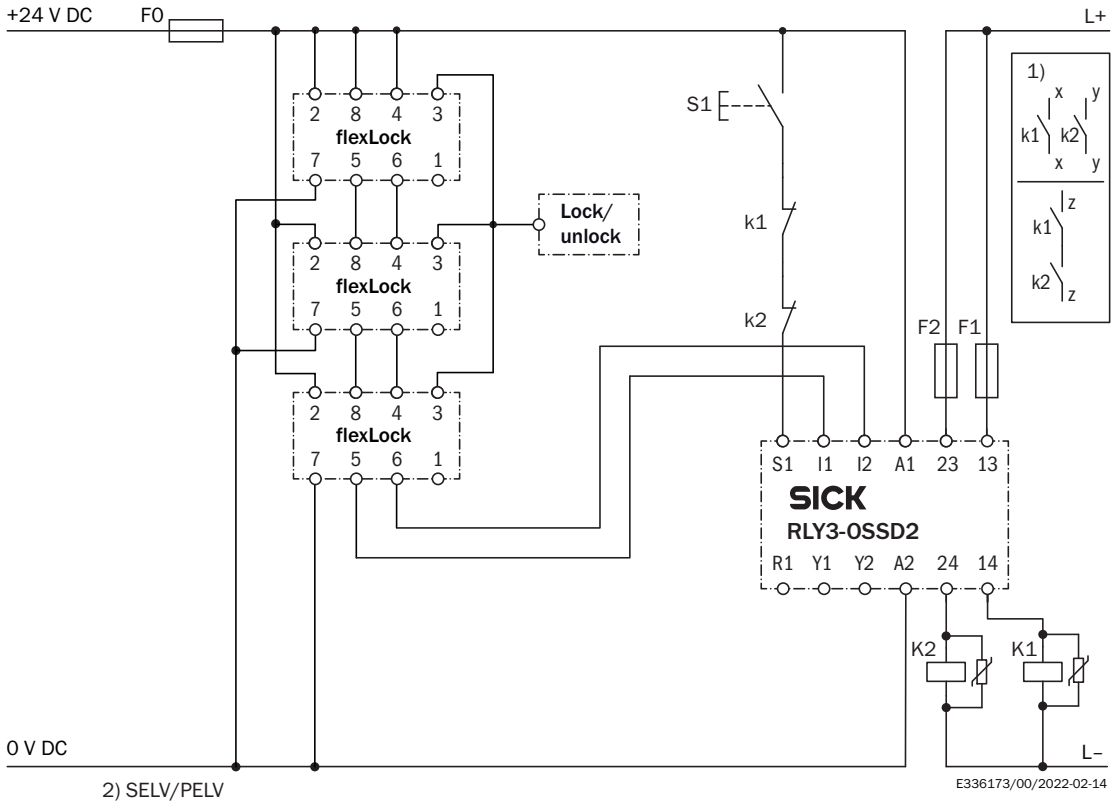
последовательное подключение с помощью Flexi Loop (с диагностикой)



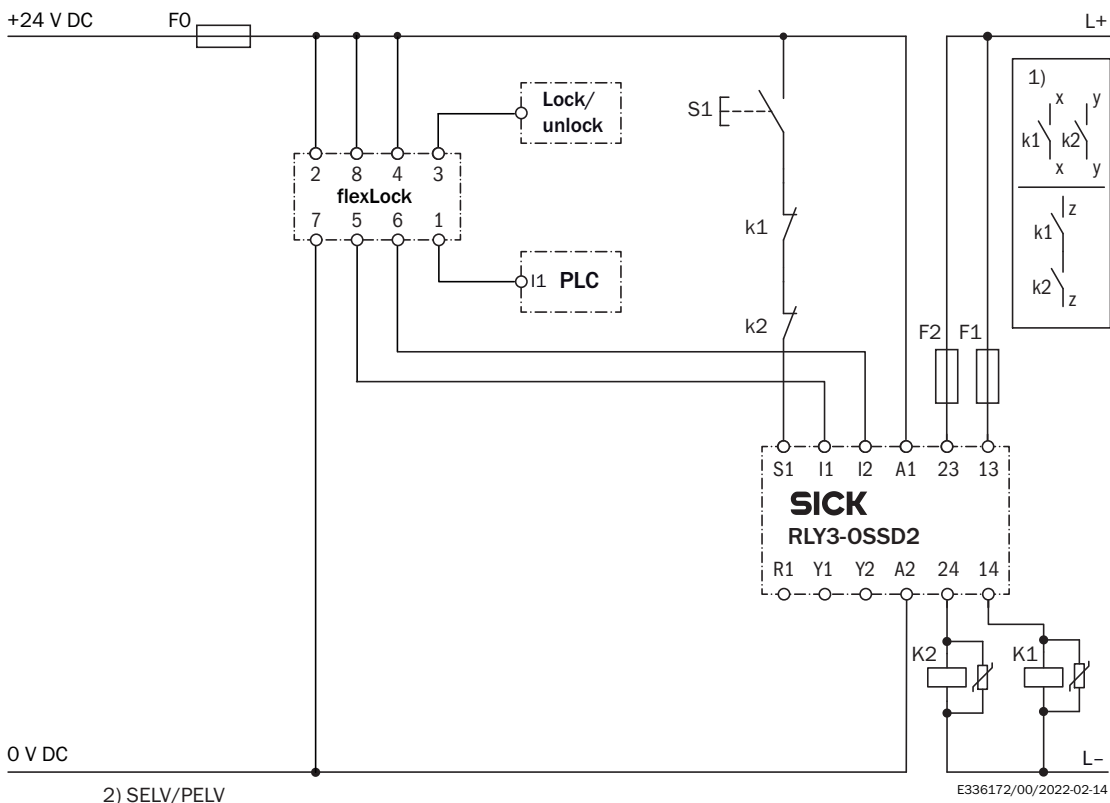
- ① Контроллер безопасности Flexi Compact
- ② Защитное запирающее устройство flexLock
- ③ Соединительный кабель с 5-контактной розеточной частью M12 и свободным концом (например, YF2A15-xxxVB5XLEAX)
- ④ узел Flexi-Loop, FLN-OSSD1100108
- ⑤ узел Flexi-Loop, FLN-OSSD1000105
- ⑥ Надежный блок оценки данных
- ⑦ Оконечные разъемы
- ⑧ Диагностический блок
- ⑨ Соединительный кабель с 5-контактной розеточной частью M12 и свободным концом (например, YF2A15-xxxVB5XLEAX)

- ⑥ Соединительный кабель с вилочной частью M12, 8-контактн. и розеточной частью M12, 8-контактн. (например, YF2A18-xxxUA5M2A18)
- ⑦ Соединительный кабель с вилочной частью M12, 5-контактн. и розеточной частью M12, 5-контактн. (например, YF2A15-xxxUB5M2A15)
- ⑧ Защитный переключатель STR1 с радиочастотной идентификацией (RFID) (например, STR1-SAxxOAC5)
- ⑨ терминальный элемент Flexi-Loop, FLT-TERM00001

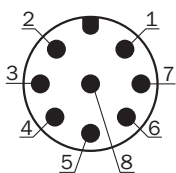
Пример схемы подключения Три защитных запирающих устройства flexLock с последовательным подключением к реле безопасности RLY3-OSSD2



Пример схемы подключения Защитное запирающее устройство flexLock на реле безопасности RLY3-OSSD2



Назначение выводов


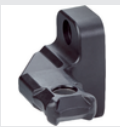



Вывод	Обозначение	Описание
1	Out AUX	Диагностический выход (не безопасный)
2	+24 V DC	Напряжение питания: 24 В пост. тока
3	LOCK	Вход для запирающего устройства
4	Вход 2	Вход разрешающего сигнала для OSSD 2*
5	OSSD1	Выход OSSD1
6	OSSD2	Выход OSSD2
7	0 V	Напряжение питания: 0 В пост. тока
8	Вход 1	Вход разрешающего сигнала для OSSD 1*

Присоединить +24 В постоянного тока при использовании в качестве единственного защитного запирающего устройства или в качестве первого защитного запирающего устройства в каскаде датчиков безопасности.

рекомендуемые аксессуары

Другие варианты исполнения устройства и аксессуары → www.sick.com/flexLock

	Краткое описание	тип	артикул
Актуаторы и ригели			
	<ul style="list-style-type: none"> • Кнопка разблокировки/совместимый с ANSI механизм блокировки: да • Разблокировка для эвакуации: нет • Рамная панель с функцией фиксации: нет • Комплект поставки: Рамная панель для flexLock, адаптер для монтажа пускателей (MB1-BRFL), стопорные винты для установки прилагаемых адаптеров, инструкция по монтажу • Описание: Полный комплект, состоящий из ригеля для двери с рамной панелью для flexLock и адаптером для пускателя 	MB1-BF10	1111207
	<ul style="list-style-type: none"> • Продукт: Актуаторы для защитного переключателя с радиочастотной идентификацией (RFID) • Описание: Жесткий актуатор, может вставляться в фиксатор спереди и сбоку 	FXL1-AR1	1101327
	<ul style="list-style-type: none"> • Продукт: Актуаторы для защитного переключателя с радиочастотной идентификацией (RFID) • Описание: Гибкий актуатор, может вставляться в фиксатор спереди 	FXL1-AF1	1101326

ОБЗОР КОМПАНИИ SICK

Компания SICK – ведущий производитель интеллектуальных датчиков и комплексных решений для промышленного применения. Уникальный спектр продукции и услуг формирует идеальную основу для надежного и эффективного управления процессами, защиты людей от несчастных случаев и предотвращения нанесения вреда окружающей среде.

Мы обладаем солидным опытом в самых разных отраслях и знаем все о ваших технологических процессах и требованиях. Поэтому, благодаря интеллектуальным датчикам, мы в состоянии предоставить именно то, что нужно нашим клиентам. В центрах прикладного применения в Европе, Азии и Северной Америке системные решения тестируются и оптимизируются под нужды заказчика. Все это делает нас надежным поставщиком и партнером по разработке.

Всеобъемлющий перечень услуг придает завершенность нашему ассортименту: SICK LifeTime Services оказывает поддержку на протяжении всего жизненного цикла оборудования и гарантирует безопасность и производительность.

Вот что для нас значит термин «Sensor Intelligence».

РЯДОМ С ВАМИ В ЛЮБОЙ ТОЧКЕ МИРА:

Контактные лица и представительства → www.sick.com