



WL18-3N630

W18-3

ФОТОЭЛЕКТРИЧЕСКИЕ ДАТЧИКИ

SICK
Sensor Intelligence.



Изображения могут отличаться от оригинала

информация для заказа

тип	артикул
WL18-3N630	1025916

Другие варианты исполнения устройства и аксессуары → www.sick.com/W18-3

подробные технические данные

Характеристики

Принцип действия	Датчик с отражением от рефлектора
Принцип действия, детали	Без минимального расстояния до отражателя (автоколлимация / коаксиальная оптика)
Размеры (Ш x В x Г)	17,6 mm x 75,5 mm x 33,5 mm
Форма корпуса (выход света)	Прямоугольный
Дистанция работы, макс.	0 m ... 7 m ¹⁾
Расстояние срабатывания	0 m ... 5 m ¹⁾
Фокус	1,8°
Вид излучения	Видимый красный свет
ИСТОЧНИК ИЗЛУЧЕНИЯ	Светодиод ²⁾
Размеры светового пятна (расстояние)	Ø 40 mm (2 m)
Угол излучения	1,8°
Длина волны	645 nm
Настройка	Потенциометр, 1 оборот

¹⁾ Отражатель PL80A.

²⁾ Средний срок службы: 100 000 ч при T_U = +25 °C.

Механика/электроника

Напряжение питания U_B	10 V DC ... 30 V DC ¹⁾
Остаточная пульсация	< 5 V _{ss} ²⁾
Потребление тока	40 mA ³⁾

¹⁾ Предельные значения при работе в защищенной от короткого замыкания сети макс. 8 A.

²⁾ Не допускается превышение или занижение допусков U_U.

³⁾ Без нагрузки.

⁴⁾ Продолжительность сигнала при омической нагрузке.

⁵⁾ При соотношении светло/темно 1:1.

⁶⁾ A = подключения U_U с защитой от переполосовки.

⁷⁾ C = подавление импульсных помех.

⁸⁾ D = выходы с защитой от короткого замыкания.

Переключающий выход	NPN
Тип переключения	СВЕТЛО/ТЕМНО
Выходной ток $I_{\text{макс.}}$	$\leq 100 \text{ mA}$
Оценка	$< 500 \mu\text{s}$ ⁴⁾
Частота переключения	1.000 Hz ⁵⁾
Вид подключения	Кубический разъем, 6-конт.
Схемы защиты	A ⁶⁾ C ⁷⁾ D ⁸⁾
Вес	70 g
Поляризационный фильтр	✓
Материал корпуса	Пластик, ABS
Материал, оптика	Пластик, PMMA
Тип защиты	IP65
Тестовый вход, передатчик выкл.	TE по U_V
Тестовый вход	✓
Диапазон температур при работе	$-40 \text{ °C} \dots +60 \text{ °C}$
Диапазон температур при хранении	$-40 \text{ °C} \dots +75 \text{ °C}$
№ файла UL	NRKH.E181493 & NRKH7.E181493

1) Предельные значения при работе в защищенной от короткого замыкания сети макс. 8 А.

2) Не допускается превышение или занижение допусков U_V .

3) Без нагрузки.

4) Продолжительность сигнала при омической нагрузке.

5) При соотношении светло/темно 1:1.

6) А = подключения U_V с защитой от переплюсовки.

7) С = подавление импульсных помех.

8) D = выходы с защитой от короткого замыкания.

Параметры техники безопасности

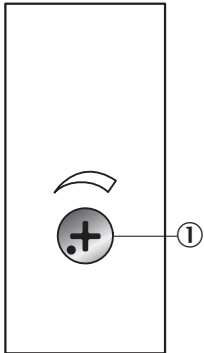
MTTF_D	1.759 лет
DC_{avg}	0 %

Классификации

ECLASS 5.0	27270902
ECLASS 5.1.4	27270902
ECLASS 6.0	27270902
ECLASS 6.2	27270902
ECLASS 7.0	27270902
ECLASS 8.0	27270902
ECLASS 8.1	27270902
ECLASS 9.0	27270902
ECLASS 10.0	27270902
ECLASS 11.0	27270902
ECLASS 12.0	27270902

ETIM 5.0	EC002717
ETIM 6.0	EC002717
ETIM 7.0	EC002717
ETIM 8.0	EC002717
UNSPSC 16.0901	39121528

Варианты настройки Потенциометр



① настройка расстояния срабатывания: потенциометр, 4 оборота

Вид подключения

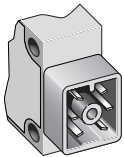
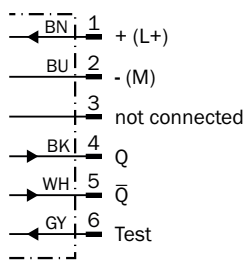
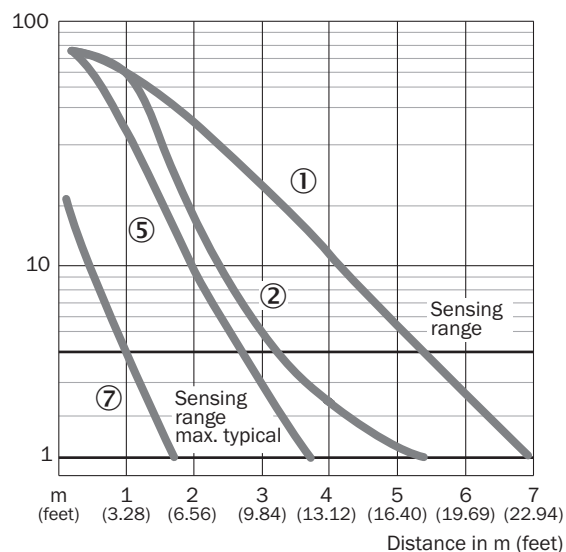


Схема соединений Cd-178

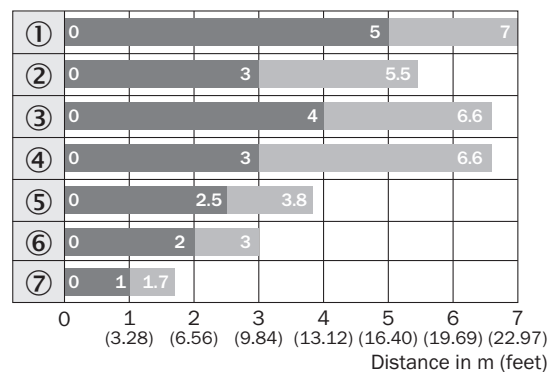


Характеристика WL18-3, WL18-3 Ex



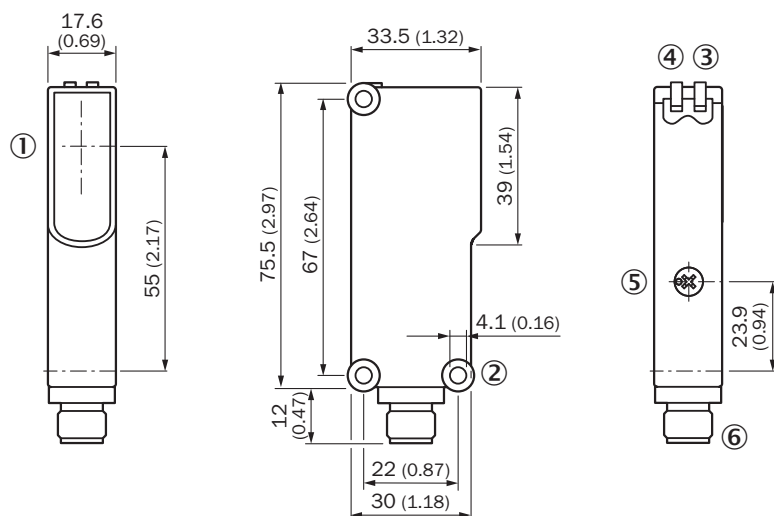
- ① Отражатель PL80A
- ② Отражатель C110A
- ⑤ Отражатель PL30A
- ⑦ отражающая пленка Diamond Grade

Диаграмма расстояний срабатывания WL18-3, WL18-3 Ex



- Sensing range ■ Sensing range max.
- ① Отражатель PL80A
- ② Отражатель C110A
- ③ Отражатель PL50A
- ④ Отражатель PL40A
- ⑤ Отражатель PL30A
- ⑥ Отражатель PL20A
- ⑦ отражающая пленка Diamond Grade

Габаритный чертёж



Размеры, мм

- ① середина оптической оси
- ② сквозное отверстие \varnothing 4,1 мм
- ③ СД-индикатор желтый: состояние приема света
- ④ СД-индикатор зеленый: напряжение питания включено
- ⑤ регулятор чувствительности, потенциометр, 270° (в WE)
- ⑥ штекер M12, 4-конт., или кабель 2 м, или круглый пятиштырьковый штекер, 6-конт.

рекомендуемые аксессуары

Другие варианты исполнения устройства и аксессуары → www.sick.com/W18-3

	Краткое описание	тип	артикул
Система крепления			
	<ul style="list-style-type: none"> Описание: Крепежный уголок с шарнирным рукавом Материал: Сталь Детали: Оцинкованная сталь Комплект поставки: Вкл. крепежный материал Предназначено для: W14-2, W18-3 	BEF-WN-W18	2009317
	<ul style="list-style-type: none"> Описание: Крепежный уголок Материал: Сталь Детали: Оцинкованная сталь Комплект поставки: Вкл. крепежный материал Предназначено для: W14-2, W18-3 	BEF-WN-W14	2019084
	<ul style="list-style-type: none"> Описание: Универсальный крепежный уголок для отражателей Размеры (Ш x В x Д): 85 mm x 90 mm x 35 mm Материал: Сталь Детали: Оцинкованная сталь Предназначено для: C110A, P250, PL20, PL30A, PL40A, PL80A 	BEF-WN-REFX	2064574
Отражатели и оптика			
	<ul style="list-style-type: none"> Описание: Прямоугольный, привинчиваемый Габариты: 84 mm 84 mm Диапазон температур при работе: -30 °C ... +65 °C 	PL80A	1003865
разъемы и кабели			
	<ul style="list-style-type: none"> Вид разъема, конец А: Разъем "мама", 6-контактный, Угловые отражатели, DC-кодир. Вид разъема, конец В: Свободный конец провода Тип сигнала: Кабель датчик/пускатель Кабель: 2 м, PVC Описание: Кабель датчик/пускатель, без экрана 	DOL-1306-W02M	6030217
	<ul style="list-style-type: none"> Вид разъема, конец А: Разъем "мама", Q6, 6-контактный, Угловые отражатели, DC-кодир. Описание: Без экрана Компоненты для подключения: Соединение пайкой Допустимое сечение провода: 0,14 mm² ... 0,5 mm² 	DOS-1306-W	6006710

ОБЗОР КОМПАНИИ SICK

Компания SICK – ведущий производитель интеллектуальных датчиков и комплексных решений для промышленного применения. Уникальный спектр продукции и услуг формирует идеальную основу для надежного и эффективного управления процессами, защиты людей от несчастных случаев и предотвращения нанесения вреда окружающей среде.

Мы обладаем солидным опытом в самых разных отраслях и знаем все о ваших технологических процессах и требованиях. Поэтому, благодаря интеллектуальным датчикам, мы в состоянии предоставить именно то, что нужно нашим клиентам. В центрах прикладного применения в Европе, Азии и Северной Америке системные решения тестируются и оптимизируются под нужды заказчика. Все это делает нас надежным поставщиком и партнером по разработке.

Всеобъемлющий перечень услуг придает завершенность нашему ассортименту: SICK LifeTime Services оказывает поддержку на протяжении всего жизненного цикла оборудования и гарантирует безопасность и производительность.

Вот что для нас значит термин «Sensor Intelligence».

РЯДОМ С ВАМИ В ЛЮБОЙ ТОЧКЕ МИРА:

Контактные лица и представительства → www.sick.com