



## M20S-02150A220

M2000, возможность каскадного подключения

**МНОГОЛУЧЕВЫЕ СВЕТОВЫЕ БАРЬЕРЫ БЕЗОПАСНОСТИ**

**SICK**  
Sensor Intelligence.



Изображения могут отличаться от оригинала

### информация для заказа

| тип            | артикул |
|----------------|---------|
| M20S-02150A220 | 1018031 |

Другие варианты исполнения устройства и аксессуары → [www.sick.com/M2000,\\_возможность\\_каскадного\\_подключения](http://www.sick.com/M2000,_возможность_каскадного_подключения)

### подробные технические данные

#### Параметры техники безопасности

|   |   |
|---|---|
| <b>Тип</b>  | Тип 2 (IEC 61496-1)   |
| <b>Класс надежности</b>                                   | SIL 1 (IEC 61508)   |
| <b>Категория</b>  | Категория 2 (EN ISO 13849)                                      |
| <b>Тестовая частота (внутренний тест)</b>                 | 13 /s (EN ISO 13849) <sup>1)</sup>                              |
| <b>Максимальная частота запроса</b>                       | 8 min <sup>-1</sup> (EN ISO 13849) <sup>2)</sup>                |
| <b>Уровень производительности</b>                         | PL c (EN ISO 13849)   |
| <b>PFHd (средняя вероятность опасного отказа в час)</b>   | 6,6 x 10 <sup>-9</sup> (EN ISO 13849)                           |
| <b>T<sub>M</sub> (заданная продолжительность работы)</b>  | 20 лет (EN ISO 13849)   |
| <b>Безопасное состояние в случае возникновения ошибки</b> | Как минимум, один выход OSSD находится в состоянии AUS (Выкл.). |

<sup>1)</sup> Внутреннее тестирование. Если проводится внешнее тестирование, запрещается превышать тестовую частоту.

<sup>2)</sup> Между двумя требованиями к реакции безопасности устройства необходимо выполнить не менее 100 внутренних или внешних испытаний.

#### Функции

|   |   |
|---|---|
| <b>Кодирование луча</b>                     | ✓ |
| <b>Настраиваемая дальность сканирования</b> | ✓ |

#### Интерфейсы

|                              |                                |
|------------------------------|--------------------------------|
| <b>Системное подключение</b> |                                |
| Сечение провода              | 1 mm <sup>2</sup>              |
| <b>Тип конфигурации</b>      | Через соединительную проводку  |
| <b>Элементы индикации</b>    | LEDs<br>7-сегментный индикатор |

#### Электрика

|   |   |
|---|---|
| <b>Класс защиты</b>                     | III (IEC 61140)                                 |
| <b>Напряжение питания U<sub>V</sub></b> | 24 V DC (19,2 V DC ... 28,8 V DC) <sup>1)</sup> |

<sup>1)</sup> Согласно EN 60204-1, внешний источник питания должен компенсировать кратковременное отключение электроэнергии продолжительностью 20 мс. Подходящие блоки питания можно приобрести в компании SICK в качестве принадлежности.

### Механика

|                                   |                      |
|-----------------------------------|----------------------|
| <b>Габариты</b>                   | См. размерный чертеж |
| <b>Поперечное сечение корпуса</b> | 48 mm x 40 mm        |

### Данные окружающей среды

|                          |   |
|--------------------------|---|
| <b>Тип защиты</b>        | IP65 (EN 60529)                           |
| <b>Влажность воздуха</b> | 15 % ... 95 %, без образования конденсата |
| <b>Виброустойчивость</b> | 5 g/10 Hz ... 55 Hz (IEC 68-2-6)          |
| <b>Ударопрочность</b>    | 10 g/16 ms (IEC 68-2-29)                  |

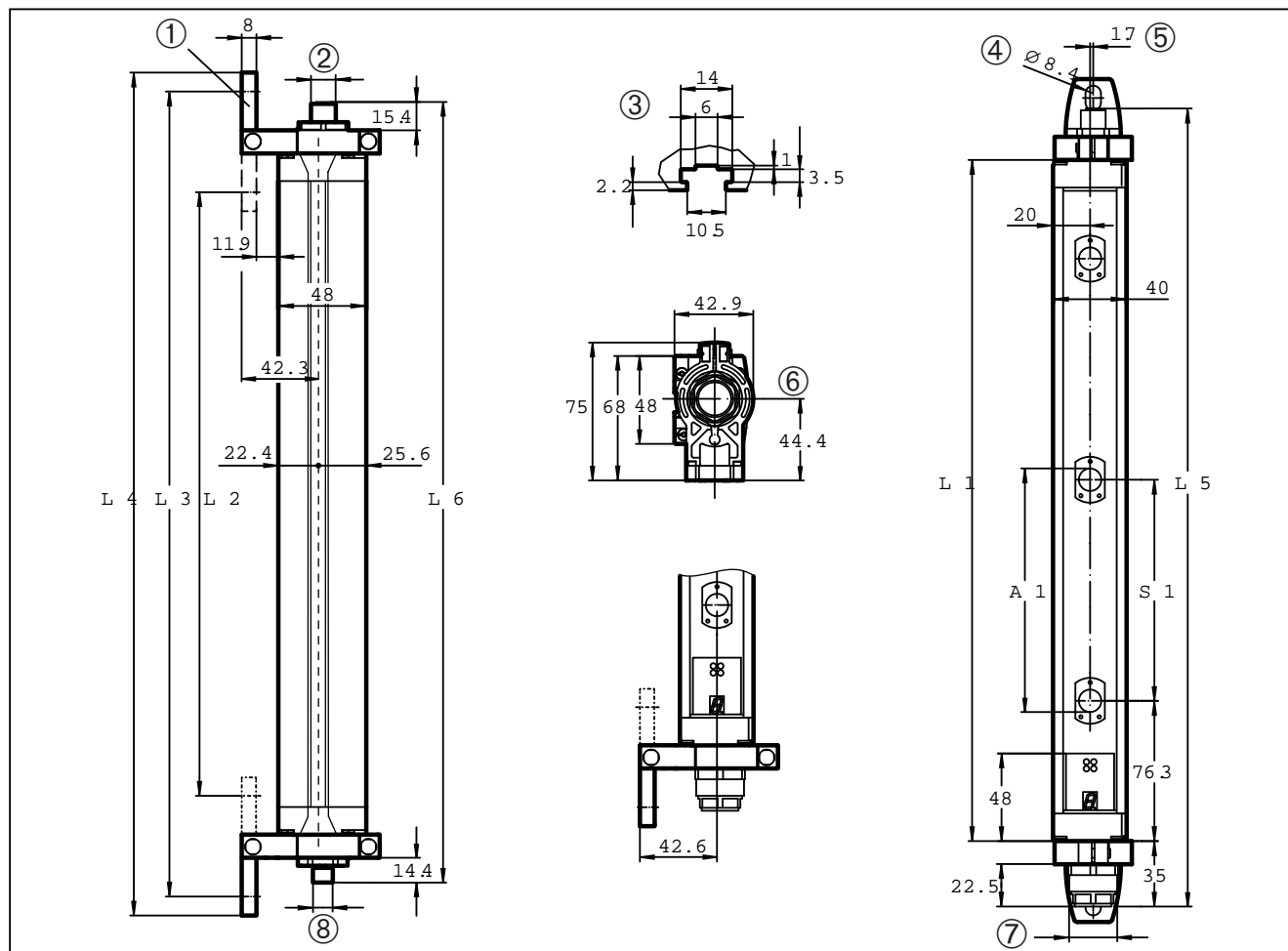
### Прочие данные

|                    |        |
|--------------------|--------|
| <b>Длина волны</b> | 950 nm |
|--------------------|--------|

### Классификации

|                       |          |
|-----------------------|----------|
| <b>ECLASS 5.0</b>     | 27272703 |
| <b>ECLASS 5.1.4</b>   | 27272703 |
| <b>ECLASS 6.0</b>     | 27272703 |
| <b>ECLASS 6.2</b>     | 27272703 |
| <b>ECLASS 7.0</b>     | 27272703 |
| <b>ECLASS 8.0</b>     | 27272703 |
| <b>ECLASS 8.1</b>     | 27272703 |
| <b>ECLASS 9.0</b>     | 27272703 |
| <b>ECLASS 10.0</b>    | 27272703 |
| <b>ECLASS 11.0</b>    | 27272703 |
| <b>ECLASS 12.0</b>    | 27272703 |
| <b>ETIM 5.0</b>       | EC001832 |
| <b>ETIM 6.0</b>       | EC001832 |
| <b>ETIM 7.0</b>       | EC001832 |
| <b>ETIM 8.0</b>       | EC001832 |
| <b>UNSPSC 16.0901</b> | 46171620 |

### Габаритный чертеж



Размеры, мм

| Количество лучей | Расстояние между лучами | Разрешение | L1   | L2   | L3   | L4   | L5   | L6   |
|------------------|-------------------------|------------|------|------|------|------|------|------|
| 2                | 500                     | -          | 630  | 588  | 697  | 718  | 694  | 686  |
| 3                | 400                     | -          | 931  | 888  | 998  | 1019 | 995  | 987  |
| 4                | 300                     | -          | 1031 | 989  | 1098 | 1119 | 1095 | 1087 |
| 8                | -                       | 116        | 851  | 809  | 919  | 939  | 915  | 907  |
| 6                | -                       | 170        | 916  | 874  | 983  | 1004 | 979  | 971  |
| 7                | -                       | 170        | 1073 | 1031 | 1140 | 1161 | 1137 | 1129 |
| 8                | -                       | 170        | 1231 | 1189 | 1298 | 1319 | 1294 | 1286 |
| 9                | -                       | 170        | 1388 | 1346 | 1455 | 1476 | 1452 | 1444 |

Размеры, мм

### рекомендуемые аксессуары

Другие варианты исполнения устройства и аксессуары → [www.sick.com/M2000,\\_возможность\\_каскадного\\_подключения](http://www.sick.com/M2000,_возможность_каскадного_подключения)

|   | Краткое описание  | тип                          | артикул |
|---|---|------------------------------|---------|
| <b>Система крепления</b>  |   |                              |         |
|    | <ul style="list-style-type: none"> <li><b>Описание:</b> Крепежный комплект 2, наклоняемый, Swivel Mount</li> <li><b>Материал:</b> Пластик</li> <li><b>Детали:</b> Полиамид PA6</li> <li><b>Единица упаковки:</b> 4 шт.</li> <li><b>Предназначено для:</b> Защитные поля любой высоты</li> </ul>                                     | BEF-2SMMEAKU4                | 2019659 |
|    | <ul style="list-style-type: none"> <li><b>Описание:</b> Крепежный комплект 1, крепежный уголок, неподвижный, L-образный, вкл. крепежные винты и подкладные шайбы</li> <li><b>Единица упаковки:</b> 4 шт.</li> <li><b>Предназначено для:</b> Защитные поля любой высоты</li> </ul>   | BEF-3WNGBAST4                | 7021352 |
|    | <ul style="list-style-type: none"> <li><b>Описание:</b> Крепление Omega, наклоняемое, фиксируется только одним винтом, для крепления на Swivel Mount</li> <li><b>Единица упаковки:</b> 4 шт.</li> <li><b>Предназначено для:</b> Защитные поля любой высоты в большом корпусе</li> </ul>   | BEF-2SMMEAAL4                | 2044847 |
|    | <ul style="list-style-type: none"> <li><b>Описание:</b> Крепежный комплект 6, боковые крепления, наклоняемый</li> <li><b>Материал:</b> Цинк, литье под давлением</li> <li><b>Детали:</b> Цинк, литье под давлением</li> <li><b>Единица упаковки:</b> 4 шт.</li> <li><b>Предназначено для:</b> Защитные поля любой высоты</li> </ul> | BEF-1SHABAZN4                | 2019506 |
| <b>Средства ввода в эксплуатацию и контрольно-измерительная аппаратура</b>          |   |                              |         |
|  | <ul style="list-style-type: none"> <li><b>Продукт:</b> Юстировочные приспособления</li> <li><b>Размеры (Ш x В x Д):</b> 19 mm<br/>67,3 mm<br/>66,9 mm</li> <li><b>Описание:</b> Приспособление для юстировки лазера в различных датчиках, класс лазера 2 (IEC 60825). Не смотреть в луч!</li> </ul>                                 | AR60                         | 1015741 |
|  | <ul style="list-style-type: none"> <li><b>Продукт:</b> Юстировочные приспособления</li> <li><b>Описание:</b> Адаптер AR60 для корпуса сечением 48 мм x 40 мм</li> </ul>   | Адаптер<br>AR60, 48x40       | 4032461 |
|  | <ul style="list-style-type: none"> <li><b>Продукт:</b> Юстировочные приспособления</li> <li><b>Описание:</b> Адаптер AR60 для корпуса сечением 48 мм x 40 мм в приборной стойке PUZH</li> </ul>   | Адаптер AR60,<br>48x40, PUZH | 4056731 |

## ОБЗОР КОМПАНИИ SICK

Компания SICK – ведущий производитель интеллектуальных датчиков и комплексных решений для промышленного применения. Уникальный спектр продукции и услуг формирует идеальную основу для надежного и эффективного управления процессами, защиты людей от несчастных случаев и предотвращения нанесения вреда окружающей среде.

Мы обладаем солидным опытом в самых разных отраслях и знаем все о ваших технологических процессах и требованиях. Поэтому, благодаря интеллектуальным датчикам, мы в состоянии предоставить именно то, что нужно нашим клиентам. В центрах прикладного применения в Европе, Азии и Северной Америке системные решения тестируются и оптимизируются под нужды заказчика. Все это делает нас надежным поставщиком и партнером по разработке.

Всеобъемлющий перечень услуг придает завершенность нашему ассортименту: SICK LifeTime Services оказывает поддержку на протяжении всего жизненного цикла оборудования и гарантирует безопасность и производительность.

**Вот что для нас значит термин «Sensor Intelligence».**

## РЯДОМ С ВАМИ В ЛЮБОЙ ТОЧКЕ МИРА:

Контактные лица и представительства → [www.sick.com](http://www.sick.com)