



IMB08-02BPSVU2K

IMB

ИНДУКТИВНЫЕ ДАТЧИКИ ПРИБЛИЖЕНИЯ

SICK
Sensor Intelligence.



Изображения могут отличаться от оригинала



Информация для заказа

Тип	Артикул
IMB08-02BPSVU2K	1072697

Входит в объем поставки: BEF-MU-M08N (1)

Другие варианты исполнения устройства и аксессуары → www.sick.com/IMB

Подробные технические данные

Характеристики

Тип корпуса	Цилиндрический с резьбой
Конструкция корпуса	Короткий корпус
Размер резьбы	M8 x 1
Диаметр	Ø 8 mm
Расстояние срабатывания S_n	2 mm
Расстояние срабатывания обеспечено S_a	1,62 mm
Монтаж	Вровень
Частота переключения	4.000 Hz
Вид подключения	Кабель, 3-жильный, 2 m
Переключающий выход	PNP
Функция выхода	Нормально открытый
Электрическое исполнение	Пост. ток, 3-проводный
Тип защиты	IP68 ¹⁾ IP69K ²⁾
Особые свойства	Устойчивость к воздействию охлаждающих и смазочных материалов, Визуальное вспомогательное настроечное устройство, IO-Link, Температурная стойкость
Специальные случаи применения	Зона использования охлаждающих и смазочных материалов, мобильные рабочие машины, суровые условия эксплуатации
Комплект поставки	Крепёжная гайка, нержавеющая сталь V2A, с блокирующим зубчатым зацеплением (2 шт.)

¹⁾ Согласно EN 60529.

²⁾ Согласно ISO 20653:2013-03.

Механика/электроника

Напряжение питания	10 V DC ... 30 V DC
Остаточная пульсация	≤ 10 %
Падение напряжения	≤ 2 V ¹⁾
Гистерезис	3 % ... 20 %
Воспроизводимость	≤ 2 % ^{2) 3)}
Отклонение температуры (от S_r)	± 10 %
ЭМС	Согласно EN 60947-5-2
Постоянный ток I_a	≤ 200 mA
Ток холостого хода	≤ 10 mA
Материал кабеля	Полиуретан
Поперечное сечение кабеля	0,14 mm ²
Диаметр провода	Ø 3 mm
Защита от короткого замыкания	✓
Защита от инверсии полярности	✓
Подавление импульса включения	✓
Ударопрочность и виброустойчивость	100 г/11 мс/500 циклов; 150 г/1 млн циклов; 10...55 Гц, 1 мм/55...500 Гц/15 г
Диапазон температур при работе	-40 °C ... +100 °C
Материал корпуса	Нержавеющая сталь V2A, DIN 1.4305 / AISI 303
Материал, активная поверхность	Пластик, LCP
Длина корпуса	32 mm
Полезная длина резьбы	28 mm
Макс. момент затяжки	Тур. 7 Nm ⁴⁾ Тур. 14 Nm ⁵⁾
Класс защиты	III
№ файла UL	E181493

¹⁾ При I_a max.

²⁾ Постоянное напряжение питания U_b и окружающая температура T_a.

³⁾ От S_r.

⁴⁾ При использовании незубчатой стороны гайки.

⁵⁾ При применении зубчатой стороны гайки.

Параметры техники безопасности

MTTF_D	1.971 лет
DC_{avg}	0 %

Интерфейс связи

Интерфейс связи	IO-Link V1.0
Коммуникационный интерфейс, детальное описание	COM2 (38,4 kBaud)
Длина технологических данных	1 Byte
Структура технологических данных	Bit 0 = S _r reached Bit 1 = S _a reached

Коэффициенты редукции

Примечание	Значения являются ориентировочными и могут изменяться
Сталь St37 (Fe)	1
Нержавеющая сталь (V2A)	Ок. 0,74
Алюминий (Al)	Ок. 0,43
Медь (Cu)	Ок. 0,33
Латунь (Ms)	Ок. 0,46

Указания по установке

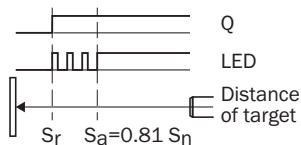
Примечание	Соответствующие графические материалы см. в разд. «Указания по установке»
B	6,5 mm
C	8 mm
D	6 mm
F	16 mm

Классификации

ECLASS 5.0	27270101
ECLASS 5.1.4	27270101
ECLASS 6.0	27270101
ECLASS 6.2	27270101
ECLASS 7.0	27270101
ECLASS 8.0	27270101
ECLASS 8.1	27270101
ECLASS 9.0	27270101
ECLASS 10.0	27270101
ECLASS 11.0	27270101
ECLASS 12.0	27274001
ETIM 5.0	EC002714
ETIM 6.0	EC002714
ETIM 7.0	EC002714
ETIM 8.0	EC002714
UNSPSC 16.0901	39122230

Варианты настройки

Сигнализация при настройке



Указания по установке

Монтаж заподлицо

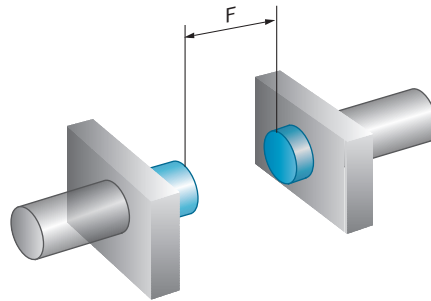
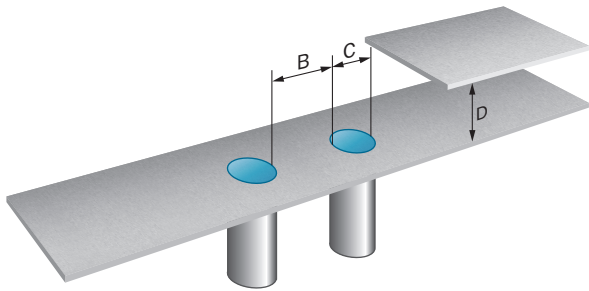
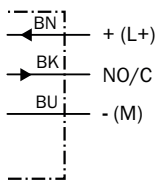


Схема соединений

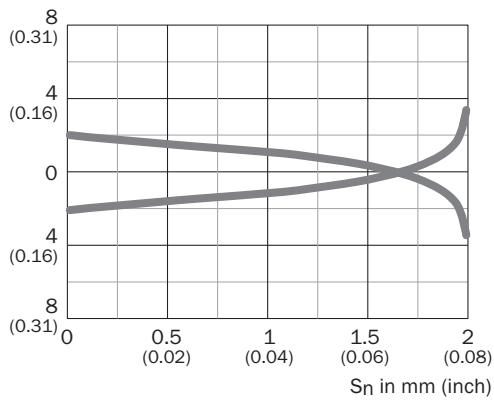
Cd-452



Кривая срабатывания

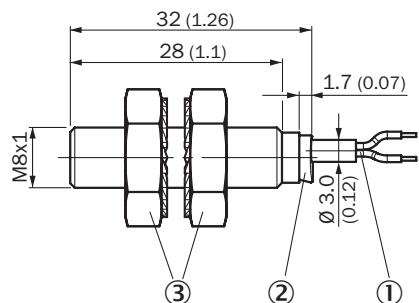
Кривая срабатывания

Distance in mm (inch)



Габаритный чертёж (Размеры, мм)







IMB08 короткий вариант, кабель, вровень с плоскостью



- ① Соединение
- ② Светодиодный индикатор
- ③ Крепёжная гайка (2 шт.); размер под ключ 13, нержавеющая сталь V2A

Рекомендуемые аксессуары

Другие варианты исполнения устройства и аксессуары → www.sick.com/IMB

	Краткое описание	Тип	Артикул
Крепежные уголки и пластины			
	Крепежная пластина для датчиков M8, Оцинкованная сталь, без крепежного материала	BEF-WG-M08	5321722
	Крепежный уголок для датчиков M8, Оцинкованная сталь, без крепежного материала	BEF-WN-M08	5321721
Разъемы и кабели			
	Головка A: разъем "мама", M12, 4-контактный, прямой Кабель: без экрана	DOS-1204-GN	6028357
	Головка A: разъем "мама", M12, 4-контактный, Угловые отражатели Кабель: без экрана	DOS-1204-WN	6028358
	Головка A: Разъем, M12, 4-контактный, прямой Кабель: без экрана	STE-1204-GN	6028359
	Головка A: Разъем, M12, 4-контактный, прямой Кабель: без экрана Спаренный штекер с двумя кабельными вводами	STE-1204-TN	6028360

Рекомендуемые сервисы

Дополнительные услуги → www.sick.com/IMB

	Тип	Артикул
Function Block Factory		
<ul style="list-style-type: none"> • Описание: Function Block Factory поддерживает стандартные программируемые логические контроллеры (ПЛК) различных производителей, таких как Siemens, Beckhoff, Rockwell Automation и В & R. Более подробную информацию о FBF можно найти <a _blank"="" href="https://fbf.cloud.sick.com target=">здесь. • Примечание: Вы можете настроить свой функциональный блок самостоятельно в <a _blank"="" href="https://fbf.cloud.sick.com target=">Factory Block Factory. Для входа в систему используйте, пожалуйста, Ваш SICK ID. 	Function Block Factory	По запросу

ОБЗОР КОМПАНИИ SICK

Компания SICK – ведущий производитель интеллектуальных датчиков и комплексных решений для промышленного применения. Уникальный спектр продукции и услуг формирует идеальную основу для надежного и эффективного управления процессами, защиты людей от несчастных случаев и предотвращения нанесения вреда окружающей среде.

Мы обладаем солидным опытом в самых разных отраслях и знаем все о ваших технологических процессах и требованиях. Поэтому, благодаря интеллектуальным датчикам, мы в состоянии предоставить именно то, что нужно нашим клиентам. В центрах прикладного применения в Европе, Азии и Северной Америке системные решения тестируются и оптимизируются под нужды заказчика. Все это делает нас надежным поставщиком и партнером по разработке.

Всеобъемлющий перечень услуг придает завершенность нашему ассортименту: SICK LifeTime Services оказывает поддержку на протяжении всего жизненного цикла оборудования и гарантирует безопасность и производительность.

Вот что для нас значит термин «Sensor Intelligence».

РЯДОМ С ВАМИ В ЛЮБОЙ ТОЧКЕ МИРА:

Контактные лица и представительства → www.sick.com