



Hardware Kit

Safe Robotics Area Protection

СИСТЕМЫ БЕЗОПАСНОСТИ ДЛЯ РОБОТОВ

SICK
Sensor Intelligence.



информация для заказа

| тип | артикул |
|--------------|---------|
| Hardware Kit | 1151557 |

входит в объем поставки: FX3-CPU000000 (1), FX3-MPL000001 (1), FX3-XTIO84002 (2), FX3-GEPR00000 (1), MICS3-ABAZ90ZA1P01 (1)

Другие варианты исполнения устройства и аксессуары → www.sick.com/Safe_Robotics_Area_Protection

подробные технические данные

Характеристики

| | |
|---|---|
| Вариант | sBot Speed CIP |
| Тип продукта | Аппаратное обеспечение |
| Система управления роботом | FANUC: R-30iB Plus, КУКА: KR C5 |
| Процесс остановки робота | Со снижением скорости |
| Перезапуск робота | Автоматически |
| Интерфейсы | |
| Интерфейс связи | EtherNet/IP™ CIP Safety™ |
| Безопасное состояние в случае возникновения ошибки | Выходы с поддержкой безопасности через сеть логически равны 0. |
| Лазерный сканер безопасности | microScan3 Core - EFI-pro |
| Диапазон защитного поля | 9 m |
| Задачи по обеспечению безопасности | Защита опасных зон |
| Диапазон рабочих температур | -10 °C ... +50 °C |
| Температура хранения | -25 °C ... +70 °C |
| Влажность воздуха | 90 % при 50 °C (EN 61131-2) |
| Включая контроллер безопасности | Flexi Soft |
| Тип контроллера безопасности | Программируемый |
| Напряжение питания | |
| Напряжение питания U _v | 24 V DC (16,8 V DC ... 30 V DC) |
| Уровень производительности | PL d (ISO 13849-1) |
| Комплект поставки | Лазерный сканер безопасности microScan3 Core – EFI-Pro Базовый модуль Flexi-Soft FX3-CPU0 Системный разъем Flexi-Soft FX3-MPLO Модуль ввода/вывода Flexi-Soft FX3-XTIO Flexi-Soft-Gateway EFI-Pro FX3-GEPRO Документация (руководство по эксплуатации) |

Классификации

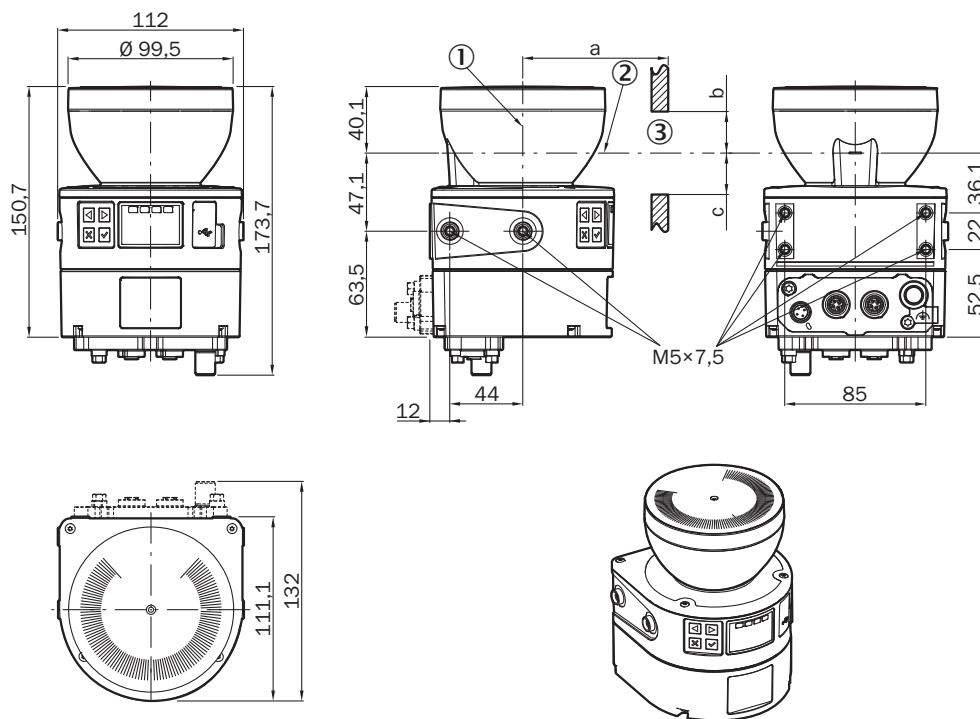
| | |
|---------------------|----------|
| ECLASS 5.0 | 27279090 |
| ECLASS 5.1.4 | 27279090 |
| ECLASS 6.0 | 27279090 |
| ECLASS 6.2 | 27279090 |
| ECLASS 7.0 | 27279090 |

| | |
|-----------------------|----------|
| ECLASS 8.0 | 27279090 |
| ECLASS 8.1 | 27279090 |
| ECLASS 9.0 | 27279090 |
| ECLASS 10.0 | 27279090 |
| ECLASS 11.0 | 27279090 |
| ECLASS 12.0 | 27279090 |
| ETIM 5.0 | EC001449 |
| ETIM 6.0 | EC001449 |
| ETIM 7.0 | EC001449 |
| ETIM 8.0 | EC001449 |
| UNSPSC 16.0901 | 32151705 |

Сертификаты

| | |
|-------------------|---|
| China RoHS | ✓ |
|-------------------|---|

Габаритный чертеж



Размеры, мм

- ① ось вращения зеркала
- ② уровень сканирования

③ Требуемая смотровая щель (а: длина смотровой щели, б: минимальная высота над плоскостью сканирования, в: минимальная высота под плоскостью сканирования. Подробности см. в руководстве по эксплуатации)

ОБЗОР КОМПАНИИ SICK

Компания SICK – ведущий производитель интеллектуальных датчиков и комплексных решений для промышленного применения. Уникальный спектр продукции и услуг формирует идеальную основу для надежного и эффективного управления процессами, защиты людей от несчастных случаев и предотвращения нанесения вреда окружающей среде.

Мы обладаем солидным опытом в самых разных отраслях и знаем все о ваших технологических процессах и требованиях. Поэтому, благодаря интеллектуальным датчикам, мы в состоянии предоставить именно то, что нужно нашим клиентам. В центрах прикладного применения в Европе, Азии и Северной Америке системные решения тестируются и оптимизируются под нужды заказчика. Все это делает нас надежным поставщиком и партнером по разработке.

Всеобъемлющий перечень услуг придает завершенность нашему ассортименту: SICK LifeTime Services оказывает поддержку на протяжении всего жизненного цикла оборудования и гарантирует безопасность и производительность.

Вот что для нас значит термин «Sensor Intelligence».

РЯДОМ С ВАМИ В ЛЮБОЙ ТОЧКЕ МИРА:

Контактные лица и представительства → www.sick.com