



IQ40-40NPSKK0S

IQG

ИНДУКТИВНЫЕ ДАТЧИКИ ПРИБЛИЖЕНИЯ

SICK
Sensor Intelligence.



Информация для заказа

| Тип | Артикул |
|----------------|---------|
| IQ40-40NPSKK0S | 1071851 |

Другие варианты исполнения устройства и аксессуары → www.sick.com/IQG



Подробные технические данные

Характеристики

| | |
|--|------------------------------|
| Тип корпуса | Прямоугольный |
| Конструкция корпуса | Стандартная конструкция |
| Размеры (Ш x В x Г) | 40 mm x 40 mm x 118 mm |
| Расстояние срабатывания S_n | 40 mm |
| Расстояние срабатывания обеспечено S_a | 32,4 mm |
| Монтаж | С выступающей частью |
| Частота переключения | 100 Hz |
| Вид подключения | Кабельный ввод |
| Переключающий выход | PNP |
| Функция выхода | Нормально открытый |
| Электрическое исполнение | Пост. ток, 3-проводный |
| Тип защиты | IP67, IP68, IP69K |
| Специальные случаи применения | Суровые условия эксплуатации |

Механика/электроника

| | |
|------------------------------------|-------------------------|
| Напряжение питания | 10 V DC ... 30 V DC |
| Остаточная пульсация | $\leq 10 V_{SS}^{1)}$ |
| Падение напряжения | $\leq 2 V$ |
| Задержка готовности | $\leq 50 ms$ |
| Гистерезис | $3 \% \dots 15 \%^{2)}$ |
| Воспроизводимость | $\leq 6 \%$ |
| Отклонение температуры (от S_r) | $\pm 10 \%$ |
| Постоянный ток I_a | $\leq 200 mA$ |

¹⁾ От U_b .

²⁾ От S_r .

³⁾ Расчетное напряжение: 50 В пост. тока.

| | |
|---|------------------------------|
| Ток холостого хода | 12,5 mA |
| Резьбовое соединение кабелей в клеммной коробке | M20 1,5 |
| Поперечное сечение жил | ≤ 2,5 mm ² |
| Защита от короткого замыкания | ✓ |
| Защита от инверсии полярности | ✓ |
| Подавление импульса включения | ✓ |
| Ударопрочность и виброустойчивость | 30 г, 11 мс/10...55 Гц, 1 мм |
| Диапазон температур при работе | -25 °C ... +85 °C |
| Диапазон температур при хранении | -40 °C ... +85 °C |
| Материал корпуса | Пластик, PA 66 |
| Материал, активная поверхность | Пластик, PA 66 |
| Макс. момент затяжки | 1,8 Nm |
| Класс защиты | II ³⁾ |
| № файла UL | E348498 |

1) От Ub.

2) От Sr.

3) Расчетное напряжение: 50 В пост. тока.

Параметры техники безопасности

| | |
|--|-----------|
| MTTF _D | 1.125 лет |
| DC _{avg} | 0 % |
| T _M (заданная продолжительность работы) | 20 лет |

Коэффициенты редукации

| | |
|-------------------------|---|
| Примечание | Значения являются ориентировочными и могут изменяться |
| Нержавеющая сталь (V2A) | Ок. 0,8 |
| Алюминий (Al) | Ок. 0,34 |
| Медь (Cu) | Ок. 0,27 |
| Латунь (Ms) | Ок. 0,38 |

Указания по установке

| | |
|------------|---|
| Примечание | Соответствующие графические материалы см. в разд. «Указания по установке» |
| A | 42 mm |
| B | 150 mm |
| C | 40 mm |
| D | 120 mm |
| E | 40 mm |
| F | 150 mm |

Классификации

| | |
|--------------|----------|
| ECLASS 5.0 | 27270101 |
| ECLASS 5.1.4 | 27270101 |
| ECLASS 6.0 | 27270101 |
| ECLASS 6.2 | 27270101 |

| | |
|-----------------------|----------|
| ECLASS 7.0 | 27270101 |
| ECLASS 8.0 | 27270101 |
| ECLASS 8.1 | 27270101 |
| ECLASS 9.0 | 27270101 |
| ECLASS 10.0 | 27270101 |
| ECLASS 11.0 | 27270101 |
| ECLASS 12.0 | 27274001 |
| ETIM 5.0 | EC002714 |
| ETIM 6.0 | EC002714 |
| ETIM 7.0 | EC002714 |
| ETIM 8.0 | EC002714 |
| UNSPSC 16.0901 | 39122230 |

Указания по установке

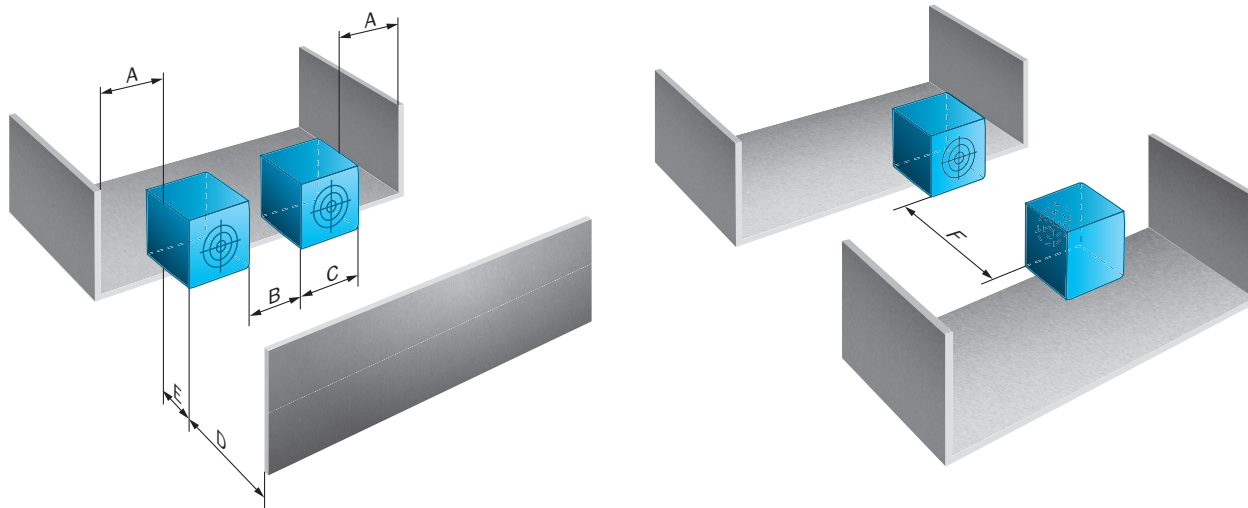
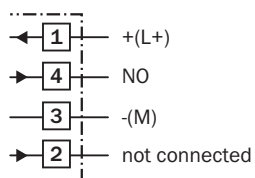
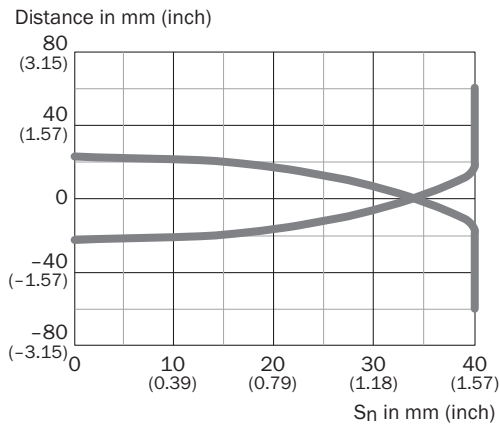


Схема соединений

Cd-342

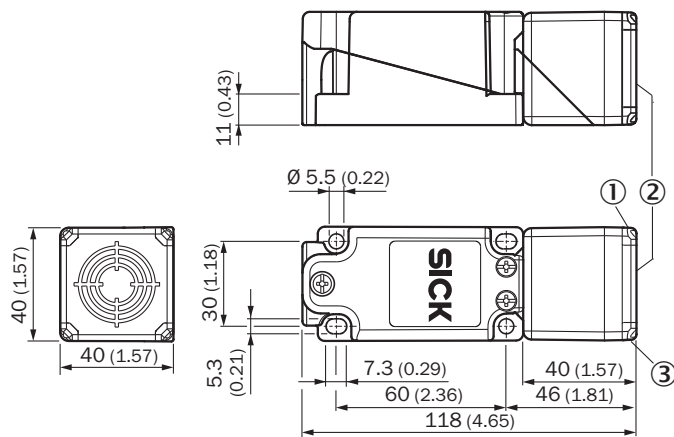


Кривая срабатывания



Габаритный чертеж (Размеры, мм)


IQG стандарт, клеммное подключение






- ① СД коммутационного состояния, желтый
- ② Активная поверхность
- ③ Индикатор рабочего состояния, зеленый

Рекомендуемые аксессуары

Другие варианты исполнения устройства и аксессуары → www.sick.com/IQG

| | Краткое описание | Тип | Артикул |
|---|---|------------|---------|
| Разъемы и кабели | | | |
|  | <ul style="list-style-type: none"> • Вид разъема, конец А: Разъём "мама", M12, 4-контактный, прямой • Описание: Без экрана, Головка А: розетка, M12, 4-контактная, прямая, без экрана, для источника напряжения, на диаметр кабеля 4 мм .. 6 мм, головка В: • Компоненты для подключения: Винтовые зажимы • Допустимое сечение провода: ≤ 0,75 mm² | DOS-1204-G | 6007302 |

| | Краткое описание | Тип | Артикул |
|---|---|--------------------|---------|
|  | <ul style="list-style-type: none"> • Вид разъема, конец А: Разъем, M12, 4-контактный, прямой • Описание: Без экрана • Компоненты для подключения: Винтовые зажимы • Допустимое сечение провода: $\leq 0,75 \text{ mm}^2$ | STE-1204-G | 6009932 |
|  | <ul style="list-style-type: none"> • Вид разъема, конец А: Разъем "мама", M12, 4-контактный, прямой, А-кодир. • Вид разъема, конец В: Свободный конец провода • Тип сигнала: Кабель датчик/пускатель • Кабель: 5 м, 4 жилы, PVC • Описание: Кабель датчик/пускатель, без экрана • Область применения: Химические продукты | YF2A14-050VB3XLEAX | 2096235 |
|  | <ul style="list-style-type: none"> • Вид разъема, конец А: Разъем "мама", M12, 4-контактный, Угловые отражатели, А-кодир. • Вид разъема, конец В: Свободный конец провода • Тип сигнала: Кабель датчик/пускатель • Кабель: 5 м, 4 жилы, PVC • Описание: Кабель датчик/пускатель, без экрана • Область применения: Химические продукты | YG2A14-050VB3XLEAX | 2095897 |

ОБЗОР КОМПАНИИ SICK

Компания SICK – ведущий производитель интеллектуальных датчиков и комплексных решений для промышленного применения. Уникальный спектр продукции и услуг формирует идеальную основу для надежного и эффективного управления процессами, защиты людей от несчастных случаев и предотвращения нанесения вреда окружающей среде.

Мы обладаем солидным опытом в самых разных отраслях и знаем все о ваших технологических процессах и требованиях. Поэтому, благодаря интеллектуальным датчикам, мы в состоянии предоставить именно то, что нужно нашим клиентам. В центрах прикладного применения в Европе, Азии и Северной Америке системные решения тестируются и оптимизируются под нужды заказчика. Все это делает нас надежным поставщиком и партнером по разработке.

Всеобъемлющий перечень услуг придает завершенность нашему ассортименту: SICK LifeTime Services оказывает поддержку на протяжении всего жизненного цикла оборудования и гарантирует безопасность и производительность.

Вот что для нас значит термин «Sensor Intelligence».

РЯДОМ С ВАМИ В ЛЮБОЙ ТОЧКЕ МИРА:

Контактные лица и представительства → www.sick.com