



DUV60E-32KFBABA

DUV60

РОЛИКОВЫЕ ЭНКОДЕРЫ

SICK
Sensor Intelligence.



Изображения могут отличаться от оригинала



Информация для заказа

Тип	Артикул
DUV60E-32KFBAVA	1084748

Другие варианты исполнения устройства и аксессуары → www.sick.com/DUV60

Подробные технические данные

Производительность

Количество импульсов на один оборот	1 ... 2048 ¹⁾
Разрешение в импульсах/мм	0,125 мм/импульс ... 304,8 мм/импульс (в зависимости от типа)
Измерительный шаг	90° электрический/импульсов на один оборот
Отклонение измерительных шагов	± 18° /импульсов на один оборот
Допуски	Отклонение измерительного шага x 3
Цикл нагрузки	0,5 ± 5 %
Время инициализации	< 5 ms ²⁾

¹⁾ Информацию о возможных разрешениях на один оборот см. в кодировке типа моделей.

²⁾ После истечения этого времени можно считать действительные положения.

Интерфейсы

Интерфейс связи	Инкрементный
Коммуникационный интерфейс, детальное описание	TTL / HTL
Данные параметрирования	DIP-переключатель, возможность выбора выхода

Электрические данные

Рабочий ток без нагрузки	120 mA
Вид подключения	Разъем, M12, 4-контактный, универсальный ¹⁾
Количество импульсов на один оборот	✓
Выходное напряжение	✓
Направление вращения	✓
Потребляемая мощность, макс. без нагрузки	≤ 1,25 W
Напряжение питания	4,75 V ... 30 V
Ток нагрузки, макс.	≤ 30 mA, на один канал

¹⁾ Универсальный разъем имеет поворотное исполнение и таким образом позволяет настроить положение штекера в радиальном и осевом направлении.

²⁾ Данный продукт является стандартным изделием, а не предохранительным устройством, в соответствии с директивой по машиностроению. Расчет на основе номинальной нагрузки компонентов, средней температуры окружающей среды 40 °C, частота применения 8760 ч./год. Все выходы из строя электрических систем рассматриваются как опасные выходы из строя. Более подробная информация приведена в документе № 8015532.

Максимальная частота выходного сигнала	60 kHz
Базовый сигнал, количество	1
Базовый сигнал, положение	180°, электрич., логическое соединение с А
Защита от инверсии полярности	✓
Стойкость выходов при коротких замыканиях	✓
MTTFd: время до опасного выхода из строя	275 лет (EN ISO 13849-1) ²⁾

¹⁾ Универсальный разъем имеет поворотное исполнение и таким образом позволяет настроить положение штекера в радиальном и осевом направлении.

²⁾ Данный продукт является стандартным изделием, а не предохранительным устройством, в соответствии с директивой по машиностроению. Расчет на основе номинальной нагрузки компонентов, средней температуры окружающей среды 40 °С, частота применения 8760 ч./год. Все выходы из строя электрических систем рассматриваются как опасные выходы из строя. Более подробная информация приведена в документе № 8015532.

Механические данные

Окружность мерного колеса	300 mm								
Поверхность мерного колеса	О-образное кольцо NBR70 ¹⁾								
Исполнение пружинного кронштейна	Пружинная консоль, измерительный ролик на монтажной стороне								
Масса	0,45 kg ²⁾								
Материал, энкодер	<table border="0"> <tr> <td>Вал</td> <td>Нержавеющая сталь</td> </tr> <tr> <td>Фланец</td> <td>Алюминий</td> </tr> <tr> <td>Корпус</td> <td>Алюминий</td> </tr> <tr> <td>Кабель</td> <td>PVC</td> </tr> </table>	Вал	Нержавеющая сталь	Фланец	Алюминий	Корпус	Алюминий	Кабель	PVC
Вал	Нержавеющая сталь								
Фланец	Алюминий								
Корпус	Алюминий								
Кабель	PVC								
Материал, механические части пружинного кронштейна	<table border="0"> <tr> <td>Пружинный элемент</td> <td>Пружинная сталь</td> </tr> <tr> <td>Мерное колесо, пружинный кронштейн</td> <td>Алюминий</td> </tr> </table>	Пружинный элемент	Пружинная сталь	Мерное колесо, пружинный кронштейн	Алюминий				
Пружинный элемент	Пружинная сталь								
Мерное колесо, пружинный кронштейн	Алюминий								
Пусковой момент	1,2 Ncm								
Рабочий крутящий момент	1,1 Ncm								
Рабочая частота вращения	1.500 min ⁻¹								
Срок службы подшипника	3,6 x 10 ⁹ оборотов								
Максимальный ход пружины/отклонение пружинного кронштейна	14 mm ³⁾								
Рекомендуемое предварительное натяжение	10 mm ³⁾								
Допустимый рабочий диапазон макс. (длительный режим работы)	± 3 mm								
Срок службы пружинного элемента	> 1,4 млн циклов ³⁾								

¹⁾ Поверхность мерного колеса подвержена износу. Степень износа зависит от давления прижима, режима ускорения в конкретной сфере применения, скорости перемещения, измерительной поверхности, механического выравнивания мерного колеса, температуры и условий окружающей среды. Мы рекомендуем регулярно проверять качество мерного колеса и при необходимости менять его.

²⁾ Относится к энкодеру со штекером.

³⁾ Действительно только для крепления на пружинном кронштейне.

Данные окружающей среды

ЭМС	По EN 61000-6-2 и EN 61000-6-3
Тип защиты	IP65 ¹⁾
Допустимая относительная влажность воздуха	90 % (Образование конденсата не допускается)
Диапазон рабочей температуры	-30 °C ... +70 °C
Диапазон температуры при хранении	-40 °C ... +75 °C

¹⁾ Если констрктекер установлен, а отверстие DIP-переключателя закрыто корпусом энкодера.

Классификации

eCl@ss 5.0	27270501
eCl@ss 5.1.4	27270501
eCl@ss 6.0	27270590
eCl@ss 6.2	27270590
eCl@ss 7.0	27270501
eCl@ss 8.0	27270501
eCl@ss 8.1	27270501
eCl@ss 9.0	27270501
eCl@ss 10.0	27270790
eCl@ss 11.0	27270707
eCl@ss 12.0	27270504
ETIM 5.0	EC001486
ETIM 6.0	EC001486
ETIM 7.0	EC001486
ETIM 8.0	EC001486
UNSPSC 16.0901	41112113

Габаритный чертеж (Размеры, мм)

Одно мерное колесо, пружинный кронштейн 63,5 мм, мерное колесо на монтажной стороне, штекер

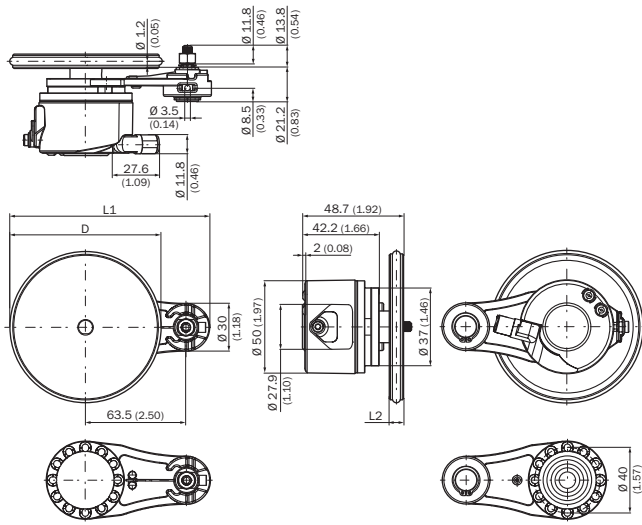
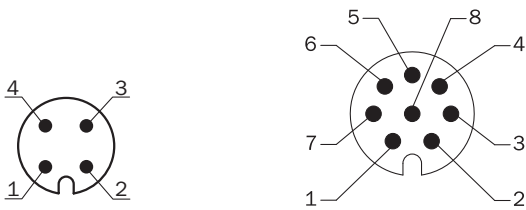


Схема контактов



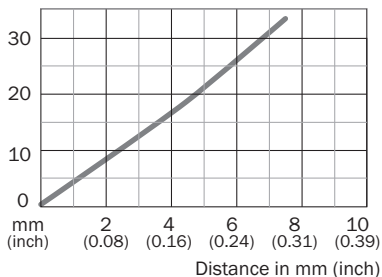
Цвет жил (кабельный ввод)	Разъем M12, 4-конт.	Разъем M12, 8-конт.	Функция выхода				Пояснение
			A	B	C	D	
Коричневый	-	1	A-	CW-	A-	A-	Сигнал
Белый	4	2	A	CW	A	A	Сигнал
Черный	-	3	B-	CCW-	Direction-	B-	Сигнал
Розовый	2	4	B	CCW	Direction	Неисправность (M12, 4-контактный) B (M12, 8-контактный и подключение кабеля)	Сигнал
Желтый	-	5	Z-	Fault-	Fault-	Fault-	Сигнал
Фиолетовый	-	6	Z	Fault	Fault	Fault	Сигнал
Синий	3	7	GND	GND	GND	GND	Заземление
Красный	1	8	U _S	U _S	U _S	U _S	Напряжение питания
-	-	-	Замыкание на землю	Замыкание на землю	Замыкание на землю	Замыкание на землю	Защита от замыкания на землю

Цвет жил (кабельный ввод)	Разъем M12, 4-конт.	Разъем M12, 8-конт.	Функция выхода				Пояснение
			A	B	C	D	
Экранирование	-	-	Экранирова- ние	Экранирова- ние	Экранирова- ние	Экранирова- ние	Экранирова- ние

Диаграммы

Один измерительный ролик, пружинный кронштейн 63,5 мм

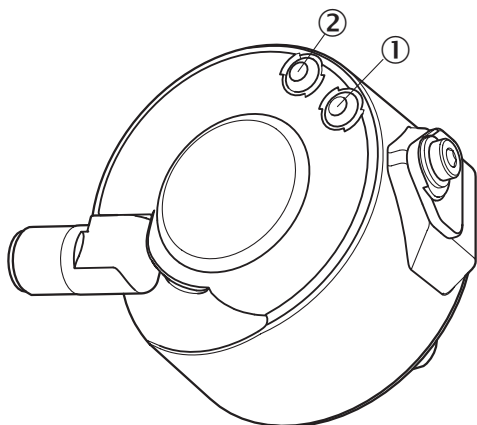
Force in N



- ① Рекомендуемое предварительное натяжение (10 мм)
- ② Допустимый рабочий диапазон (± 3 мм)
- ③ Рекомендуемое отклонение пружины (2–13 мм)
- ④ Макс. отклонение пружины (14 мм)

Варианты настройки





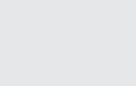


СД-индикатор состояния



- ① Сигнал
- ② Ошибка/питание

Рекомендуемые аксессуары

Другие варианты исполнения устройства и аксессуары → www.sick.com/DUV60

	Краткое описание	Тип	Артикул
Крепежные уголки и пластины			
	Монтажный уголок для системы мерных колес	BEF-WF-MRS	2084709
Разъемы и кабели			
	Головка А: разъем "мама", M12, 5-контактный, прямой Кабель: CANopen, DeviceNet™, с экраном	DOS-1205-GA	6027534
	Головка А: свободный конец провода Головка В: свободный конец провода Кабель: CANopen, DeviceNet™, с экраном Экран жилы — алюминиево-полиэтиленовая фольга, общий экран — медный луженый	LTG-2804-MW	6028328
	Головка А: разъем "мама", M12, 4-контактный, прямой, А-кодир. Головка В: свободный конец провода Кабель: PUR, без галогенов, с экраном, 2 м	DOL-1204-G02MAC	2088079
	Головка А: разъем "мама", M12, 4-контактный, прямой Головка В: свободный конец провода Кабель: PUR, без галогенов, с экраном, 5 м	DOL-1204-G05MAC	6038621
	Головка А: разъем "мама", M12, 4-контактный, прямой Головка В: свободный конец провода Кабель: стойкий к сварочному грату, PUR, без галогенов, с экраном, 10 м	DOL-1204-G10MAC	6041797
	Головка А: разъем "мама", M12, 4-контактный, прямой, А-кодир. Головка В: свободный конец провода Кабель: Кабель датчик/пускатель, PUR, без галогенов, с экраном, 20 м	DOL-1204-G20MAC	2088080

ОБЗОР КОМПАНИИ SICK

Компания SICK – ведущий производитель интеллектуальных датчиков и комплексных решений для промышленного применения. Уникальный спектр продукции и услуг формирует идеальную основу для надежного и эффективного управления процессами, защиты людей от несчастных случаев и предотвращения нанесения вреда окружающей среде.

Мы обладаем солидным опытом в самых разных отраслях и знаем все о ваших технологических процессах и требованиях. Поэтому, благодаря интеллектуальным датчикам, мы в состоянии предоставить именно то, что нужно нашим клиентам. В центрах прикладного применения в Европе, Азии и Северной Америке системные решения тестируются и оптимизируются под нужды заказчика. Все это делает нас надежным поставщиком и партнером по разработке.

Всеобъемлющий перечень услуг придает завершенность нашему ассортименту: SICK LifeTime Services оказывает поддержку на протяжении всего жизненного цикла оборудования и гарантирует безопасность и производительность.

Вот что для нас значит термин «Sensor Intelligence».

РЯДОМ С ВАМИ В ЛЮБОЙ ТОЧКЕ МИРА:

Контактные лица и представительства → www.sick.com