



DBS60I-S4AM00004

DBS60

ИНКРЕМЕНТАЛЬНЫЕ ЭНКОДЕРЫ

SICK
Sensor Intelligence.



Изображения могут отличаться от оригинала



Информация для заказа

Тип	Артикул
DBS60I-S4AM00004	По запросу

Другие варианты исполнения устройства и аксессуары → www.sick.com/DBS60

Подробные технические данные

Производительность

Количество импульсов на один оборот	4
Измерительный шаг	90°, электрический/импульсов на один оборот
Отклонение измерительных шагов	± 18° /импульсов на один оборот
Допуски	Отклонение измерительного шага x 3
Цикл нагрузки	≤ 0,5 ± 5 %

Интерфейсы

Интерфейс связи	Инкрементный
Коммуникационный интерфейс, детальное описание	TTL / RS-422
Количество сигнальных каналов	6 каналов
Время инициализации	< 5 ms ¹⁾
Частота выходного сигнала	≤ 300 kHz ²⁾
Ток нагрузки	≤ 30 mA, на один канал
Рабочий ток	≤ 50 mA (без нагрузки)

¹⁾ После истечения этого времени можно считать действительные сигналы.

²⁾ До 450 кГц по запросу.

Электрические данные

Вид подключения	Кабель, 8 жил, радиальная, 5 m
Напряжение питания	4,5 ... 5,5 V
Базовый сигнал, количество	1
Базовый сигнал, положение	90°, электрические, логические соединения с А и В

¹⁾ Короткое замыкание относительно другого канала или GND допускается максимально на 60 с. Защита от короткого замыкания канала относительно U_S отсутствует.

²⁾ Данный продукт является стандартным изделием, а не предохранительным устройством, в соответствии с директивой по машиностроению. Расчет на основе номинальной нагрузки компонентов, средней температуры окружающей среды 40 °С, частота применения 8760 ч./год. Все выходы из строя электрических систем рассматриваются как опасные выходы из строя. Более подробная информация приведена в документе № 8015532.

Защита от инверсии полярности	✓
Стойкость выходов при коротких замыканиях	✓ ¹⁾
MTTFd: время до опасного выхода из строя	500 лет (EN ISO 13849-1) ²⁾

¹⁾ Короткое замыкание относительно другого канала или GND допускается максимально на 60 с. Защита от короткого замыкания канала относительно U_S отсутствует.

²⁾ Данный продукт является стандартным изделием, а не предохранительным устройством, в соответствии с директивой по машиностроению. Расчет на основе номинальной нагрузки компонентов, средней температуры окружающей среды 40 °C, частота применения 8760 ч./год. Все выходы из строя электрических систем рассматриваются как опасные выходы из строя. Более подробная информация приведена в документе № 8015532.

Механические данные

Механическое исполнение	Сплошной вал, Торцевой фланец
Диаметр вала	10 mm
Длина вала	19 mm
Тип фланца / статорная муфта	Фланец с 3 разъемами M3 и 3 разъемами M4
Вес	0,5 kg ¹⁾
Материал, вал	Нержавеющая сталь V2A
Материал, фланец	Нержавеющая сталь V2A
Материал, корпус	Нержавеющая сталь V2A
Материал, кабель	PVC
Материал, кольцо для уплотнения вала	FKM80
Материал, кабельный ввод	Нержавеющая сталь V2A / никелированная латунь
Пусковой момент	1 Ncm (+20 °C)
Рабочий крутящий момент	0,9 Ncm (+20 °C)
Допустимая нагрузка на вал	80 N (радиальная) ²⁾ 40 N (осевая) ²⁾
Рабочая частота вращения	$\leq 6.000 \text{ min}^{-1}$ ³⁾
Момент инерции ротора	34 gcm ²
Срок службы подшипника	$3,6 \times 10^9$ оборотов
Угловое ускорение	$\leq 500.000 \text{ rad/s}^2$

¹⁾ Относится к энкодеру со штекером.

²⁾ Более высокие значения возможны при ограничении срока службы подшипников.

³⁾ Максимальная скорость, которая не приводит к механическому повреждению энкодера. Возможно оказание влияния на срок службы и качество сигнала. Необходимо учитывать максимальную частоту выходного сигнала.

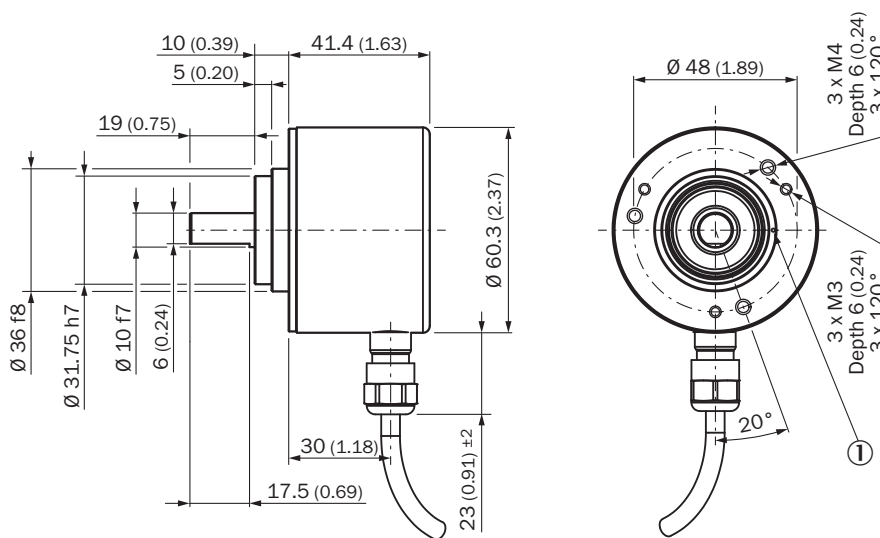
Данные окружающей среды

ЭМС	По EN 61000-6-2 и EN 61000-6-3
Тип защиты	IP67, Подключение к линии (IEC 60529)
Допустимая относительная влажность воздуха	90 % (Образование конденсата не допускается)
Диапазон рабочей температуры	-20 °C ... +85 °C
Диапазон температуры при хранении	-40 °C ... +100 °C, без упаковки
Ударопрочность	100 g, 6 ms (EN 60068-2-27)
Вибростойкость	30 g, 10 Hz ... 2.000 Hz (EN 60068-2-6)

Классификации

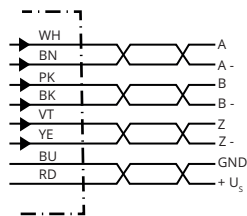
eCl@ss 5.0	27270501
eCl@ss 5.1.4	27270501
eCl@ss 6.0	27270590
eCl@ss 6.2	27270590
eCl@ss 7.0	27270501
eCl@ss 8.0	27270501
eCl@ss 8.1	27270501
eCl@ss 9.0	27270501
eCl@ss 10.0	27270501
eCl@ss 11.0	27270501
eCl@ss 12.0	27270501
ETIM 5.0	EC001486
ETIM 6.0	EC001486
ETIM 7.0	EC001486
ETIM 8.0	EC001486
UNSPSC 16.0901	41112113

Габаритный чертёж (Размеры, мм)



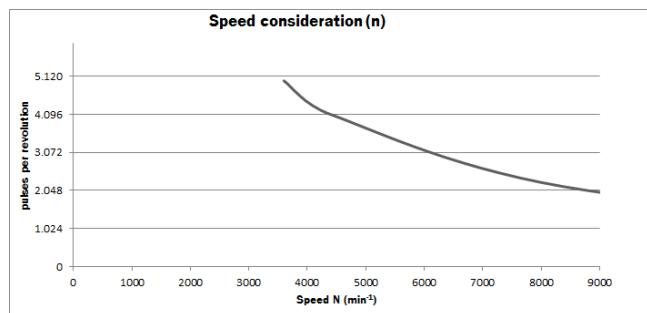
① Маркировка нулевого импульса на фланце

Схема контактов

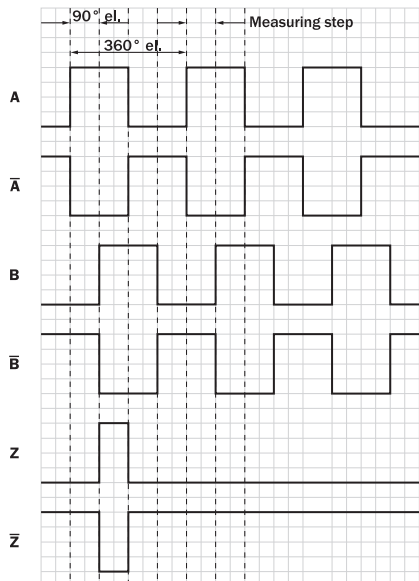


Цвет жил (кабельный ввод)	Разъем M12, 8-конт.	Сигнал TTL/HTL	Пояснение
Коричневый	1	A-	Сигнальный провод
Белый	2	A	Сигнальный провод
Черный	3	B-	Сигнальный провод
Розовый	4	B	Сигнальный провод
Желтый	5	Z-	Сигнальный провод
Лиловый	6	Z	Сигнальный провод
Синий	7	GND	Заземление
Красный	8	+U _S	Напряжение питания
Экран	Экран	Экран	Экран со стороны энкодера соединен с корпусом

Диаграммы



Сигнальные выходы для эл. интерфейсов TTL и HTL

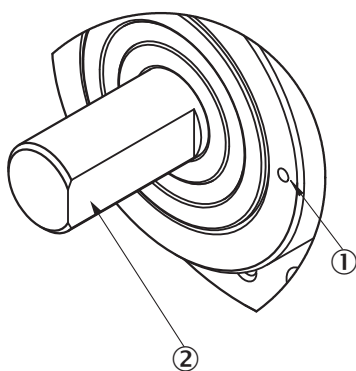


По часовой стрелке, если смотреть на вал энкодера в направлении «А», ср. габаритный чертеж.

Напряжение питания	Выходы
4,5 V ... 5,5 V	TTL
10 V ... 30 V	TTL
10 V ... 27 V	HTL
4,5 V ... 30 V	TTL/HTL, универсальный
4,5 V ... 30 V	TTL

Указание по обслуживанию





Сплошной вал, торцевой фланец



- ① Маркировка нулевого импульса на фланце
- ② Нулевой импульс активирован, если поверхность вала указывает на маркировку нулевого импульса на фланце

Рекомендуемые аксессуары

Другие варианты исполнения устройства и аксессуары → www.sick.com/DBS60

	Краткое описание	Тип	Артикул
Разъемы и кабели			
	Головка А: Разъем, М12, 8-контактный, прямой, А-кодир. Кабель: с экраном	YM12ES8-0050S5586A	2097337
	Головка А: Кабель Головка В: свободный конец провода Кабель: SSI, инкрементный, HIPERFACE®, PUR, без галогенов, с экраном	LTG-2308-MWENC	6027529
	Головка А: Кабель Головка В: свободный конец провода Кабель: SSI, инкрементный, Полиуретан, с экраном	LTG-2411-MW	6027530
	Головка А: Кабель Головка В: свободный конец провода Кабель: SSI, TTL, HTL, инкрементный, PUR, без галогенов, с экраном	LTG-2612-MW	6028516

ОБЗОР КОМПАНИИ SICK

Компания SICK – ведущий производитель интеллектуальных датчиков и комплексных решений для промышленного применения. Уникальный спектр продукции и услуг формирует идеальную основу для надежного и эффективного управления процессами, защиты людей от несчастных случаев и предотвращения нанесения вреда окружающей среде.

Мы обладаем солидным опытом в самых разных отраслях и знаем все о ваших технологических процессах и требованиях. Поэтому, благодаря интеллектуальным датчикам, мы в состоянии предоставить именно то, что нужно нашим клиентам. В центрах прикладного применения в Европе, Азии и Северной Америке системные решения тестируются и оптимизируются под нужды заказчика. Все это делает нас надежным поставщиком и партнером по разработке.

Всеобъемлющий перечень услуг придает завершенность нашему ассортименту: SICK LifeTime Services оказывает поддержку на протяжении всего жизненного цикла оборудования и гарантирует безопасность и производительность.

Вот что для нас значит термин «Sensor Intelligence».

РЯДОМ С ВАМИ В ЛЮБОЙ ТОЧКЕ МИРА:

Контактные лица и представительства → www.sick.com