



HL18-L1G3AG

H18 Sure Sense

ГИБРИДНЫЕ ФОТОЭЛЕКТРИЧЕСКИЕ ДАТЧИКИ

SICK

Sensor Intelligence.



Изображения могут отличаться от оригинала



Информация для заказа

Тип	Артикул
HL18-L1G3AG	1088848

Другие варианты исполнения устройства и аксессуары → www.sick.com/H18_Sure_Sense

Подробные технические данные

Характеристики

Принцип действия	Датчик с отражением от рефлектора				
Принцип действия, детали	Двойная линза				
Размеры (Ш x В x Г)	16,2 mm x 45,5 mm x 34,4 mm				
Форма корпуса (выход света)	Гибридный				
Диаметр резьбы (корпус)	M18				
Вид крепления	M18, головка/сбоку (24,1 ... 25,4 мм)				
Цвет корпуса	Синий				
Дистанция работы, макс.	0,03 m ... 6,5 m ¹⁾				
Расстояние срабатывания	0,03 m ... 5 m ¹⁾				
Вид излучения	Видимый красный свет				
ИСТОЧНИК ИЗЛУЧЕНИЯ	Светодиод PinPoint ²⁾				
Размеры светового пятна (расстояние)	130 mm x 260 mm (6,5 m)				
Длина волны	631 nm				
Настройка	<table border="0"> <tr> <td>Правый потенциометр</td> <td>Чувствительность</td> </tr> <tr> <td>Левый потенциометр</td> <td>Задержка при выключении, регулируемая: 0–2 с</td> </tr> </table>	Правый потенциометр	Чувствительность	Левый потенциометр	Задержка при выключении, регулируемая: 0–2 с
Правый потенциометр	Чувствительность				
Левый потенциометр	Задержка при выключении, регулируемая: 0–2 с				
Особые свойства	-				

¹⁾ Отражатель PL80A.

²⁾ Средний срок службы: 100 000 ч при T_U = +25 °C.

Механика/электроника

Напряжение питания	21.6 V DC ... 250 V DC, 96 V AC ... 250 V AC ¹⁾
Потребление тока	≤ 10 mA ²⁾
Переключающий выход	MOSFET
Тип переключения	СВЕТЛО
Подробность о переключающем выходе Переключающий выход Q1	MOSFET, СВЕТЛО
Выходной ток I_{макс.}	≤ 100 mA
Оценка	≤ 0,5 ms ³⁾
Частота переключения	1.000 Hz ⁴⁾
Функцией времени	Задержка выключения
Вид подключения	Кабель с открытым концом, 2.000 mm
Материал кабеля	PVC
Сечение провода	0,2 mm ²
Схемы защиты	A ⁵⁾ B ⁶⁾ D ⁷⁾
Класс защиты	II ⁸⁾
Вес	18 g
Поляризационный фильтр	✓
Материал корпуса	Пластик, VISTAL®
Материал, оптика	Пластик, PMMA
Тип защиты	IP67 IP69K
Комплект поставки	Крепежная гайка (1x), M18, пластик, черная, плоская
Электромагнитная совместимость (ЭМС)	EN 60947-5-2 (Датчик соответствует требованиям защиты от излучаемых помех (ЭМС) для промышленной зоны (класс помехозащищенности А). При использовании в жилой зоне прибор может стать источником радиопомех.)
Диапазон температур при работе	-40 °C ... +70 °C
Диапазон температур при хранении	-40 °C ... +75 °C
№ файла UL	E189383

¹⁾ От T_u = 60 °C, макс. Напряжение питания = 120 В.

²⁾ Без нагрузки. Выходная нагрузка и датчик должны использовать одинаковый источник тока.

³⁾ Продолжительность сигнала при омической нагрузке.

⁴⁾ При соотношении светло/темно 1:1.

⁵⁾ А = подключения U_v с защитой от переплюсовки.

⁶⁾ В = входы и выходы с защитой от инверсии полярности.

⁷⁾ D = выходы с защитой от короткого замыкания.

⁸⁾ Расчетное напряжение: 250 В перем. тока, категория перенапряжения 2.

Параметры техники безопасности

MTTF_D	499,9 лет
DC_{avg}	0 %

Классификации

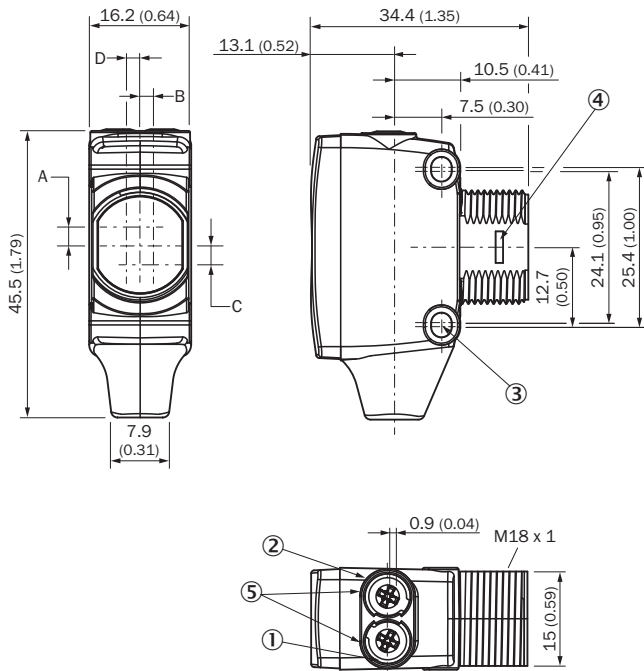
ECLASS 5.0	27270902
-------------------	----------

ECLASS 5.1.4	27270902
ECLASS 6.0	27270902
ECLASS 6.2	27270902
ECLASS 7.0	27270902
ECLASS 8.0	27270902
ECLASS 8.1	27270902
ECLASS 9.0	27270902
ECLASS 10.0	27270902
ECLASS 11.0	27270902
ECLASS 12.0	27270902
ETIM 5.0	EC002717
ETIM 6.0	EC002717
ETIM 7.0	EC002717
ETIM 8.0	EC002717
UNSPSC 16.0901	39121528

Соединение/назначение контактов

Вид подключения	Кабель с открытым концом, 2.000 mm	
Детали типа подключения	Сечение провода	0,2 mm ²
	Материал кабеля	PVC
Назначение контактов	BN	L1
	BU	N
	BK	Q

Габаритный чертеж (Размеры, мм)

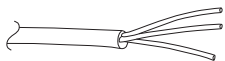


- ① СД-индикатор желтый: состояние приема света
- ② СД-индикатор зеленый: индикация питания
- ③ Крепежное отверстие М3
- ④ Замок на защелках для адаптерного кольца (заказывается отдельно)
- ⑤ Потенциометр (если выбран) или СД-индикатор

Размеры в мм (дюймах)	Приемник		Передатчик	
	A	B	C	D
НТВ18 / НТФ18	- 1.1 (0.04)	1.1 (0.04)	4.7 (0.19)	0.6 (0.02)
НТЕ18 / НЛ18 / НСЕ18	2.5 (0.1)	0.0 (0.0)	4.0 (0.16)	0.0 (0.0)

Вид подключения

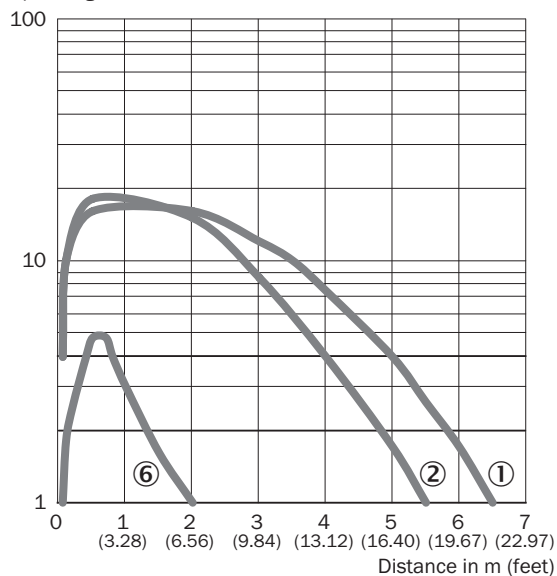
См. таблицу: **Соединение / назначение контактов**



Кабель, 3-жильный

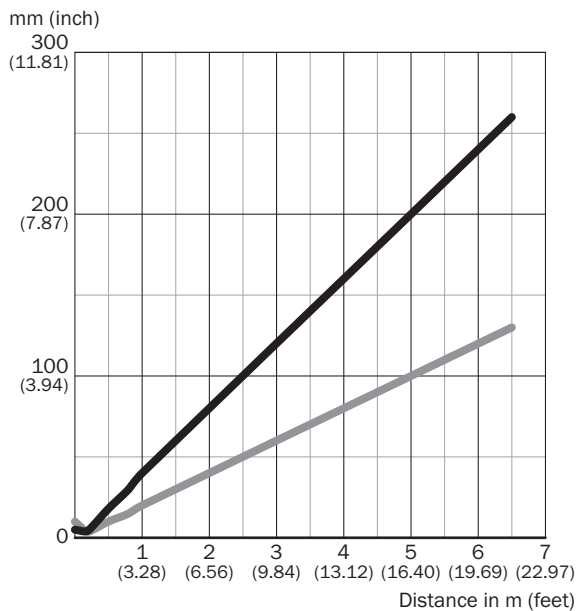
Характеристика

Operating reserve



- ① Отражатель PL80A
- ② Отражатель PL40A
- ③ Отражающая плёнка IREF6000 (REF-IRF-56)

Размер светового пятна



Dimensions in mm (inch)

Sensing range	Horizontal	Vertical
0.5 m (1.64 feet)	18 (0.71)	10 (0.39)
1 m (3.28 feet)	40 (1.57)	20 (0.79)
5 m (16.40 feet)	200 (7.87)	100 (3.94)
6.5 m (21.33 feet)	260 (10.24)	130 (5.12)

— Horizontal
— Vertical

Диаграмма расстояний срабатывания



■ Sensing range ■ Sensing range max.



- ① Отражатель PL80A
- ② Отражатель PL40A
- ③ Отражатель P250
- ④ Отражатель PL30A, PL31A
- ⑤ Отражатель PL20A
- ⑥ Отражающая плёнка IREF6000 (REF-IRF-56)

Функции



Рекомендуемые аксессуары

Другие варианты исполнения устройства и аксессуары → www.sick.com/H18_Sure_Sense

	Краткое описание	Тип	Артикул
Крепежные уголки и пластины			
	Универсальный крепежный уголок для отражателей, Оцинкованная сталь	BEF-WN-REFX	2064574
Отражатели			
	Прямоугольный, привинчиваемый, 51 mm x 61 mm, PMMA/ABS, привинчиваемый, 2 крепежных отверстия	P250	5304812

ОБЗОР КОМПАНИИ SICK

Компания SICK – ведущий производитель интеллектуальных датчиков и комплексных решений для промышленного применения. Уникальный спектр продукции и услуг формирует идеальную основу для надежного и эффективного управления процессами, защиты людей от несчастных случаев и предотвращения нанесения вреда окружающей среде.

Мы обладаем солидным опытом в самых разных отраслях и знаем все о ваших технологических процессах и требованиях. Поэтому, благодаря интеллектуальным датчикам, мы в состоянии предоставить именно то, что нужно нашим клиентам. В центрах прикладного применения в Европе, Азии и Северной Америке системные решения тестируются и оптимизируются под нужды заказчика. Все это делает нас надежным поставщиком и партнером по разработке.

Всеобъемлющий перечень услуг придает завершенность нашему ассортименту: SICK LifeTime Services оказывает поддержку на протяжении всего жизненного цикла оборудования и гарантирует безопасность и производительность.

Вот что для нас значит термин «Sensor Intelligence».

РЯДОМ С ВАМИ В ЛЮБОЙ ТОЧКЕ МИРА:

Контактные лица и представительства → www.sick.com