





Изображения могут отличаться от оригинала



### информация для заказа

тип	артикул
WTB12L-24161520A00	1125933

Другие варианты исполнения устройства и аксессуары → [www.sick.com/W12](http://www.sick.com/W12)

### подробные технические данные

#### Характеристики

<b>Принцип действия</b>	Датчик с отражением от объекта
<b>Принцип действия, детали</b>	Подавление заднего фона
<b>Расстояние срабатывания</b>	
Расстояние срабатывания мин.	15 mm
Дистанция работы, макс.	400 mm
Диапазон настройки порога срабатывания для подавления заднего фона	25 mm ... 400 mm
Эталонный объект	Объект с коэффициентом диффузного отражения 90 % (соответствует стандартному белому согласно DIN 5033)
Минимальное расстояние между установленным расстоянием срабатывания и фоном (чёрный 6 % / белый 90 %)	0,5 mm, при расстоянии 80 mm
Рекомендуемая область расстояния срабатывания для большей производительности	40 mm ... 120 mm
<b>Излучаемый луч</b>	
ИСТОЧНИК ИЗЛУЧЕНИЯ	Лазер
Вид излучения	Видимый красный свет
Форма светового пятна	Эллиптический
Размер светового пятна (расстояние)	0,22 mm x 0,18 mm (80 mm)

<sup>1)</sup> Запрещается преднамеренно и длительно смотреть на лазерный луч. Не направляйте лазерный луч в глаза людям.

Максимальное рассеяние излучаемого луча вокруг стандартизированной оси излучателя (угол отклонения)	< +/- 1,0° (при T <sub>U</sub> = +23 °C)
<b>Положение фокуса</b>	80 mm
<b>Характеристики лазера</b>	
Нормативная ссылка	EN 60825-1:2014, IEC 60825-1:2014
Класс лазера	1 <sup>1)</sup>
Длина волны	655 nm
Длительность импульса	4 μs
Максимальная мощность импульса	< 4,03 mW
Средний срок службы	50 000 ч при T <sub>U</sub> = +25 °C
<b>Наименьший распознаваемый объект (MDO) тип.</b>	
	0,15 mm, при расстоянии 80 mm
	Объект с коэффициентом диффузного отражения 90 % (соответствует стандартному белому согласно DIN 5033)
<b>Настройка</b>	
Поворотно-нажимной элемент	BluePilot Для настройки расстояния срабатывания
IO-Link	Для настройки параметров датчика и функций интеллектуального задания
<b>Дисплей</b>	
Синий светодиод	BluePilot: индикатор расстояния срабатывания
Светодиод, зеленый	Индикатор питания Постоянно включенный: питание вкл. Мигающий: режим IO-Link
Жёлтый светодиод	Состояние приема луча Постоянно включенный: объект присутствует Постоянно выключенный: объект не присутствует
<b>Специальные случаи применения</b>	Обнаружение объектов маленького размера, Обнаружение высокоскоростных объектов, Обнаружение перфорированных объектов

<sup>1)</sup> Запрещается преднамеренно и длительно смотреть на лазерный луч. Не направляйте лазерный луч в глаза людям.

## Параметры техники безопасности

<b>MTTF<sub>D</sub></b>	280 лет
<b>DC<sub>avg</sub></b>	0 %
<b>T<sub>M</sub> (заданная продолжительность работы)</b>	10 лет

## Интерфейс связи

<b>IO-Link</b>	✓, IO-Link V1.1
Скорость передачи данных	COM2 (38,4 kBaud)
Время цикла	2,3 ms
Длина технологических данных	16 Bit
Структура технологических данных	Бит 0 = дискретный сигнал Q <sub>L1</sub> Бит 1 = дискретный сигнал Q <sub>L2</sub> Бит 2 ... 15 = Current receiver level (live)
VendorID	26
DeviceID HEX	0x8002D4

DeviceID DEC	8389332
Совместимый тип главного порта	A
Поддержка режима SIO	Да

**Электрика**

<b>Напряжение питания <math>U_B</math></b>	10 V DC ... 30 V DC <sup>1)</sup>
<b>Остаточная пульсация</b>	$\leq 5$ V
<b>Категория потребления</b>	DC-12 (Согласно EN 60947-5-2) DC-13 (Согласно EN 60947-5-2)
<b>Потребление тока</b>	$\leq 14$ mA, без нагрузки. При $U_B = 24$ V
<b>Класс защиты</b>	III
<b>Цифровой выход</b>	
Количество	2 (Комплементарный)
Вид	Двухтактный режим: PNP/NPN
Тип переключения	СВЕТЛО/ТЕМНО
Сигнальное напряжение PNP HIGH/LOW	Ок. $U_B - 2,5$ V / 0 V
Сигнальное напряжение NPN HIGH/LOW	Ок. $U_B$ / $< 2,5$ V
Выходной ток $I_{\text{макс.}}$	$\leq 100$ mA
Защитные схемы, выходы	С защитой от инверсии полярности С защитой от перегрузки по току Защищено от короткого замыкания
Время отклика	$\leq 200 \mu\text{s}$ <sup>2)</sup>
Повторяемость (время отклика)	$85 \mu\text{s}$ <sup>2)</sup>
Частота переключения	$2.500$ Hz <sup>3)</sup>
<b>Назначение контактов/жил</b>	
BN 1	+ (L+)
WN 2	$\bar{Q}_{L1}$ /MF Цифровой выход, активация при отсутствии отраженного света, объект присутствует → выход $\bar{Q}_{L1}$ НИЗКИЙ <sup>4)</sup> Функция контакта 2 датчика может настраиваться. Другие настройки возможны через IO-Link
BU 3	- (M)
BK 4	$Q_{L1}$ /C Цифровой выход, активация при наличии отраженного света, объект присутствует → выход $Q_{L1}$ ВЫСОКИЙ <sup>4)</sup> Функция контакта 4 датчика может настраиваться. Коммуникация IO-Link C Другие настройки возможны через IO-Link

<sup>1)</sup> Предельные значения.

<sup>2)</sup> Продолжительность сигнала при омической нагрузке в режиме переключения.

<sup>3)</sup> При соотношении светло/темно 1:1.

<sup>4)</sup> Этот цифровой выход не должен быть подключен к другому выходу.

**Механика**

<b>Тип корпуса</b>	Прямоугольный
<b>Размеры (Ш x В x Г)</b>	15,6 mm x 49,5 mm x 43,1 mm

<b>Соединение</b>	Разъем M12, 4-конт.	
<b>Материал</b>	Корпус	Метал, Цинк, литье под давлением
	Лицевая панель	Пластик, PMMA
	Разъем	Пластик, VISTAL®
<b>Вес</b>	Ок. 77 g	
<b>Макс. момент затяжки крепёжных болтов</b>	1,4 Nm	

### Данные окружающей среды

<b>Тип защиты</b>	IP66 (EN 60529) IP67 (EN 60529) IP69 (EN 60529)
<b>Диапазон температур при работе</b>	-20 °C ... +55 °C
<b>Диапазон температур при хранении</b>	-40 °C ... +70 °C
<b>Время прогрева</b>	< 15 min, при T <sub>u</sub> ниже -10 °C
<b>Тип. невосприимчивость к постороннему свету</b>	Искусственное освещение: ≤ 50.000 lx Солнечный свет: ≤ 50.000 lx
<b>Ударопрочность</b>	50 g, 11 ms (25 положительных и 25 отрицательных ударных нагрузок вдоль оси X, Y, Z, всего 150 ударных нагрузок (EN60068-2-27))
<b>Виброустойчивость</b>	10 Hz ... 2.000 Hz (Амплитуда 0,5 мм / 10 г, 20 колебаний на каждую ось, X, Y, Z, 1 октава/мин, (EN60068-2-6))
<b>Влажность воздуха</b>	35 % ... 95 %, относительная влажность воздуха (без запотевания)
<b>Электромагнитная совместимость (ЭМС)</b>	EN 60947-5-2
<b>Устойчивость к чистящим средствам</b>	ECOLAB
<b>№ файла UL</b>	NRKH.E181493 & NRKH7.E181493

### Smart Task

<b>Обозначение интеллектуальной задачи</b>	Базовая логика	
<b>Логическая функция</b>	Прямой И ИЛИ	
<b>Функция таймера</b>	Деактивирован Задержка включения Задержка выключения Замедление включения и выключения Импульс (One Shot)	
<b>Инвертор</b>	Да	
<b>Частота переключения</b>	SIO Logic: 2000 Hz <sup>1)</sup> IOL: 1600 Hz <sup>2)</sup>	
<b>Время отклика</b>	SIO Logic: 250 μs <sup>1)</sup> IOL: 300 μs <sup>2)</sup>	
<b>Повторяемость</b>	SIO Logic: 120 μs <sup>1)</sup> IOL: 150 мкс <sup>2)</sup>	
<b>Дискретный сигнал</b>	Дискретный сигнал Q <sub>L1</sub>	Переключающий выход
	Дискретный сигнал $\bar{Q}_{L1}$	Переключающий выход

<sup>1)</sup> Использование функций Smart Task без коммуникации через IO-Link (режим SIO).

<sup>2)</sup> Использование функций Smart Task с коммуникацией через IO-Link.

## Диагностика

<b>Температура устройства</b>	
Диапазон измерения	Очень холодно, холодно, умеренно, тепло, горячо
<b>Состояние устройства</b>	Да
<b>Подробная информации о состоянии устройства</b>	Да
<b>Счётчик часов эксплуатации</b>	Да
<b>Счетчик часов работы с функцией сброса</b>	Да
<b>Качество программирования</b>	Да

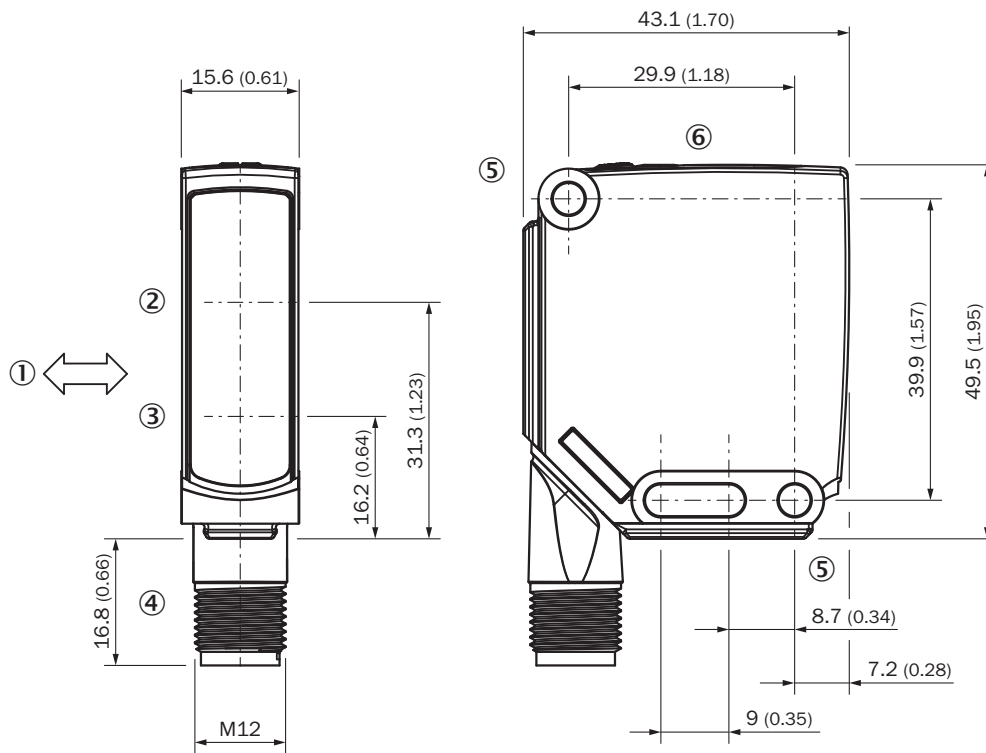
## Сертификаты

<b>EU declaration of conformity</b>	✓
<b>UK declaration of conformity</b>	✓
<b>ACMA declaration of conformity</b>	✓
<b>Moroccan declaration of conformity</b>	✓
<b>China RoHS</b>	✓
<b>ECOLAB certificate</b>	✓
<b>cULus certificate</b>	✓
<b>IO-Link certificate</b>	✓
<b>Laser safety (IEC 60825-1) declaration of manufacturer</b>	✓
<b>Information according to Art. 3 of Data Act (Regulation EU 2023/2854)</b>	✓

## Классификации

<b>ECLASS 5.0</b>	27270904
<b>ECLASS 5.1.4</b>	27270904
<b>ECLASS 6.0</b>	27270904
<b>ECLASS 6.2</b>	27270904
<b>ECLASS 7.0</b>	27270904
<b>ECLASS 8.0</b>	27270904
<b>ECLASS 8.1</b>	27270904
<b>ECLASS 9.0</b>	27270904
<b>ECLASS 10.0</b>	27270904
<b>ECLASS 11.0</b>	27270904
<b>ECLASS 12.0</b>	27270903
<b>ETIM 5.0</b>	EC002719
<b>ETIM 6.0</b>	EC002719
<b>ETIM 7.0</b>	EC002719
<b>ETIM 8.0</b>	EC002719
<b>UNSPSC 16.0901</b>	39121528

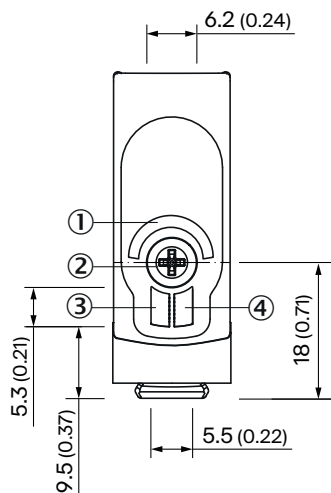
Габаритный чертеж



Размеры, мм

- ① предпочтительное направление распознаваемого объекта
- ② Середина оптической оси приёмника
- ③ Середина оптической оси излучателя
- ④ Соединение
- ⑤ крепежное отверстие, Ø 4,2 мм
- ⑥ Элементы индикации и управления

Элементы индикации и управления



- ① Синий светодиод
- ② Поворотно-нажимной элемент
- ③ Светодиод, зеленый

④ Жёлтый светодиод

Вид подключения Штекер M12, 4-конт.

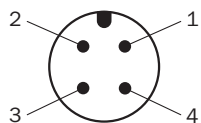


Таблица истинности Двухтактный режим: PNP/NPN - активация при наличии отражённого света Q

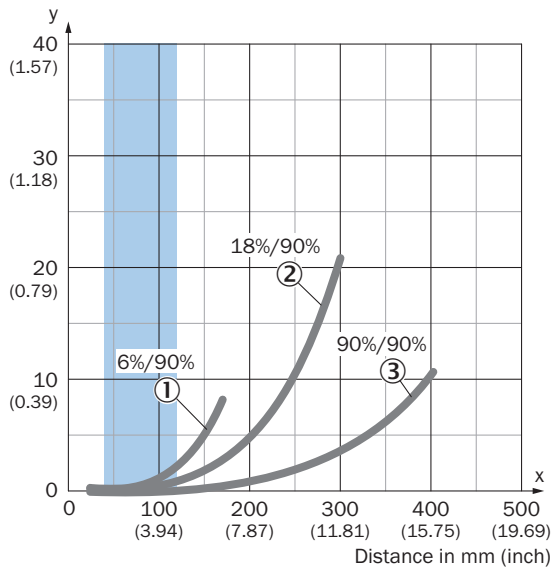
	Light switching Q (normally open (upper switch), normally closed (lower switch))	
	Object not present → Output LOW	Object present → Output HIGH
Light receive	✗	✔
Light receive indicator	✗	☀
Load resistance to L+	⚡	✗
Load resistance to M	✗	⚡

Таблица истинности Двухтактный режим: PNP/NPN - активация при отсутствии отражённого света  $\bar{Q}$

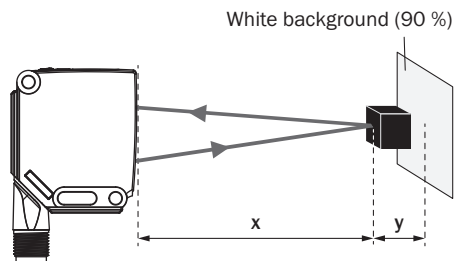
	Dark switching $\bar{Q}$ (normally closed (upper switch), normally open (lower switch))	
	Object not present → Output HIGH	Object present → Output LOW
Light receive	⊗	☑
Light receive indicator	⊗	☀
Load resistance to L+	⊗	⚡
Load resistance to M	⚡	⊗

Характеристика

Minimum distance in mm (y) between the set sensing range and white background (90 % remission)



Example:  
Safe suppression of the background



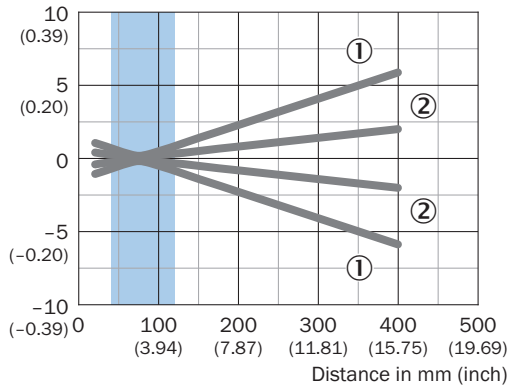
Black object (6 % remission)  
Set sensing range  $x = 80$  mm  
Needed minimum distance to white background  $y = 0.5$  mm

Recommended sensing range for the best performance

- ① Черный объект, коэффициент диффузного отражения 6 %
- ② Серый объект, коэффициент диффузного отражения 18 %
- ③ Белый объект, коэффициент диффузного отражения 90 %

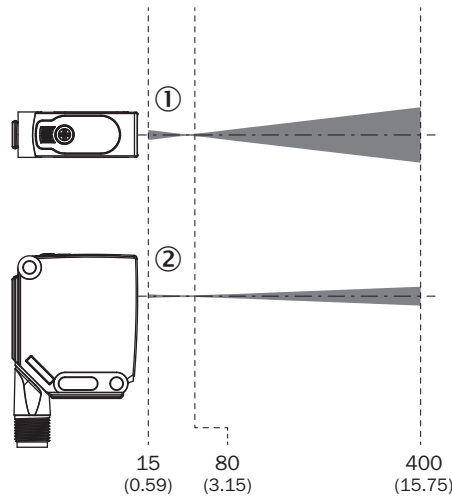
### Размер светового пятна

Dimensions in mm (inch)

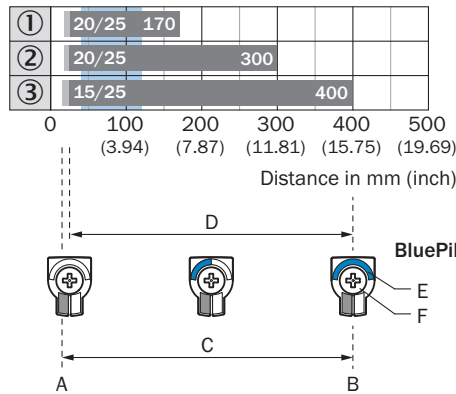


Recommended sensing range for the best performance

- ① световое пятно, горизонтальное
- ② световое пятно, вертикальное



### Диаграмма расстояний срабатывания









Recommended sensing range for the best performance

1	Черный объект, коэффициент диффузного отражения 6 %
2	Серый объект, коэффициент диффузного отражения 18 %
3	Белый объект, коэффициент диффузного отражения 90 %
A	Мин. расстояние срабатывания в мм
B	Макс. расстояние срабатывания в мм
C	Поле видимости
D	Диапазон настройки порога срабатывания для подавления заднего фона
E	Индикатор расстояния срабатывания
F	Поворотно-нажимной элемент

рекомендуемые аксессуары

Другие варианты исполнения устройства и аксессуары → [www.sick.com/W12](http://www.sick.com/W12)

	Краткое описание	тип	артикул
<b>Система крепления</b>			
	<ul style="list-style-type: none"> <li><b>Описание:</b> Крепежная пластина N03 для универсального зажимного крепления, оцинкованная сталь</li> <li><b>Материал:</b> Сталь, Цинк, литье под давлением</li> <li><b>Детали:</b> Сталь, оцинкованная (пластина), Цинковое литье под давлением (зажимное крепление)</li> <li><b>Комплект поставки:</b> Универсальное зажимное крепление (5322626), крепежный материал</li> <li><b>Применим для:</b> UC12, W14-2, W18-2, W18-3, W11-2, W12-3, W12-2 Laser, W12G, W12 Teflon, W16, W24-2 Ex, PowerProX, W11G-2, TranspaTect, W18-3 Ex, W24-2, PL50A, PL80A, PL40A, P250</li> </ul>	BEF-KHS-N03	2051609
	<ul style="list-style-type: none"> <li><b>Описание:</b> Зажимное крепление для монтажа «ласточкина хвоста»</li> <li><b>Материал:</b> Алюминий</li> <li><b>Детали:</b> Алюминий (анодированный)</li> <li><b>Комплект поставки:</b> Вкл. крепежный материал</li> <li><b>Предназначено для:</b> W11-2, W12-3</li> </ul>	BEF-KH-W12	2013285
	<ul style="list-style-type: none"> <li><b>Описание:</b> Крепежный уголок, большой</li> <li><b>Материал:</b> Нержавеющая сталь</li> <li><b>Детали:</b> Нержавеющая сталь</li> <li><b>Комплект поставки:</b> Вкл. крепежный материал</li> <li><b>Предназначено для:</b> W11-2, W12-3, W16</li> </ul>	BEF-WG-W12	2013942
	<ul style="list-style-type: none"> <li><b>Материал:</b> Алюминий</li> <li><b>Детали:</b> Алюминий</li> <li><b>Комплект поставки:</b> Вкл. крепежный материал (датчик) и крепежный материал (держатель)</li> <li><b>Применим для:</b> Переходная пластина для W23L/W27L на W12L</li> </ul>	BEF-AP-W12	2127742
<b>разъемы и кабели</b>			
	<ul style="list-style-type: none"> <li><b>Описание:</b> Кабель датчик/пускатель, без экрана</li> <li><b>Вид разъема, конец А:</b> Разъем "мама", M12, 4-контактный, прямой, А-кодир.</li> <li><b>Вид разъема, конец В:</b> Свободный конец провода</li> <li><b>Тип сигнала:</b> Кабель датчик/пускатель</li> <li><b>Кабель:</b> 5 м, 4 жилы, PVC</li> <li><b>Область применения:</b> Ненагруженные зоны, Химические продукты</li> </ul>	YF2A14-050VB3XLEAX	2096235
	<ul style="list-style-type: none"> <li><b>Описание:</b> Кабель датчик/пускатель, без экрана</li> <li><b>Вид разъема, конец А:</b> Разъем "мама", M12, 4-контактный, прямой, А-кодир.</li> <li><b>Вид разъема, конец В:</b> Свободный конец провода</li> <li><b>Тип сигнала:</b> Кабель датчик/пускатель</li> <li><b>Кабель:</b> 5 м, 4 жилы, PUR, без галогенов</li> <li><b>Область применения:</b> Укладка в гибком лотке, Зона жидкой/консистентной смазки, Робот, Укладка в гибком лотке</li> </ul>	YF2A14-050UB3XLEAX	2095608

## ОБЗОР КОМПАНИИ SICK

Компания SICK – ведущий производитель интеллектуальных датчиков и комплексных решений для промышленного применения. Уникальный спектр продукции и услуг формирует идеальную основу для надежного и эффективного управления процессами, защиты людей от несчастных случаев и предотвращения нанесения вреда окружающей среде.

Мы обладаем солидным опытом в самых разных отраслях и знаем все о ваших технологических процессах и требованиях. Поэтому, благодаря интеллектуальным датчикам, мы в состоянии предоставить именно то, что нужно нашим клиентам. В центрах прикладного применения в Европе, Азии и Северной Америке системные решения тестируются и оптимизируются под нужды заказчика. Все это делает нас надежным поставщиком и партнером по разработке.

Всеобъемлющий перечень услуг придает завершенность нашему ассортименту: SICK LifeTime Services оказывает поддержку на протяжении всего жизненного цикла оборудования и гарантирует безопасность и производительность.

**Вот что для нас значит термин «Sensor Intelligence».**

## РЯДОМ С ВАМИ В ЛЮБОЙ ТОЧКЕ МИРА:

Контактные лица и представительства → [www.sick.com](http://www.sick.com)