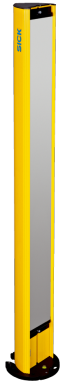


PM3C20-00030000

Зеркало

ОТРАЖАТЕЛИ И ОПТИКА

SICK
Sensor Intelligence.



информация для заказа

тип	артикул
PM3C20-00030000	1043456

Другие варианты исполнения устройства и аксессуары → www.sick.com/Зеркало

подробные технические данные

Характеристики

Описание	Стойка для зеркала PM3C с неподвижным зеркалом для отклонения луча. Обеспечивает многостороннюю защиту от доступа.
Вид крепления	Механическое крепление анкерами в полу
Комплект поставки	Стойка для зеркала PM3C с предварительно смонтированной напольной пластиной
Высота стойки	2.216,5 mm
Высота зеркала	1.832 mm
Ширина зеркала	125 mm
Подходит для разных моделей устройства	
Световая завеса безопасности deTec	Высота защитного поля ≤ 1800 mm
Световая завеса безопасности C2000, C4000, M4000 Curtain	Высота защитного поля ≤ 1800 mm
Световой барьер безопасности deTem	Любой
Световой барьер безопасности M2000, M4000	Любой
Предназначено для	Световые завесы безопасности Световые барьеры безопасности
Тип направления	Горизонтальный

Механика

Габариты	См. размерный чертеж
L1	1.832 mm ¹⁾
L2	345 mm ²⁾
L5	2.216,5 mm ³⁾
Поперечное сечение профиля стойки	148 mm x 118 mm
Диаметр напольной пластины	180 mm
Вес	15,43 kg

¹⁾ L1 = высота зеркала.

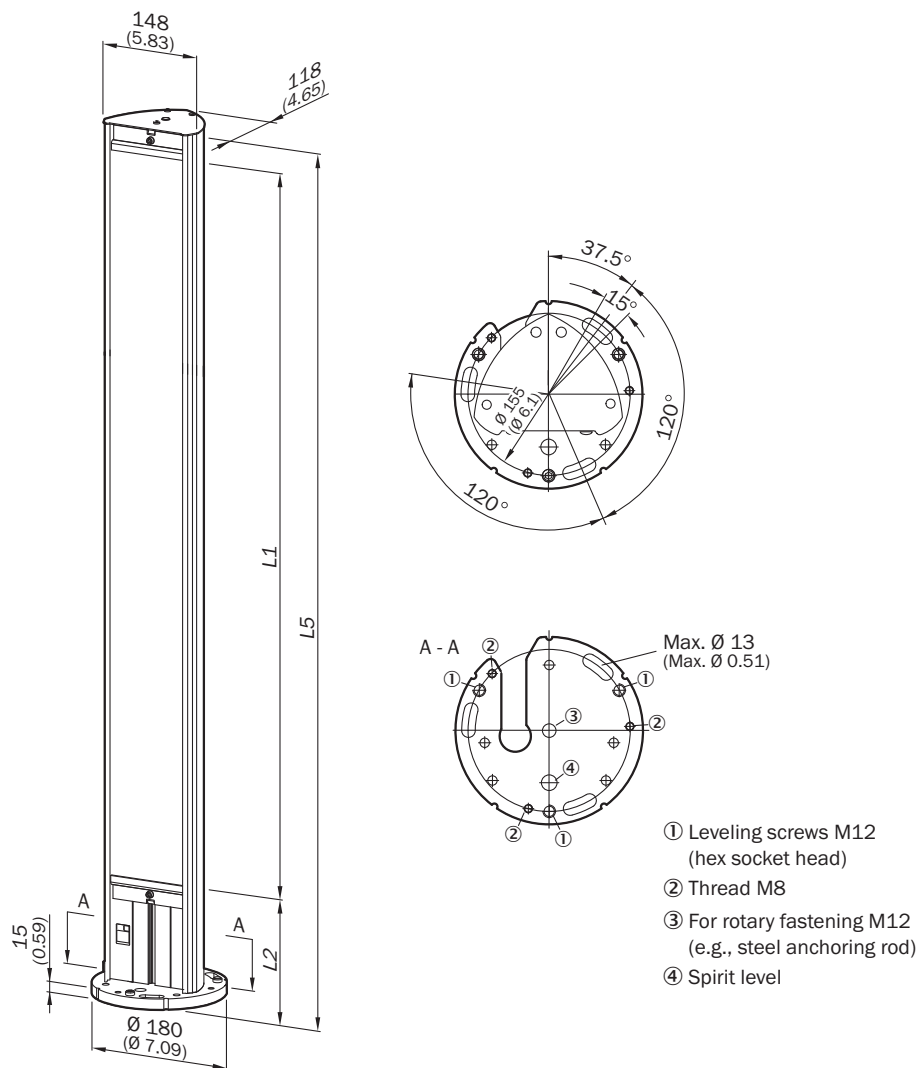
²⁾ L2 = расстояние от нижнего края зеркала до земли.

³⁾ L5 = высота стойки (вместе с напольной пластиной).

Классификации

ECLASS 5.0	27279207
ECLASS 5.1.4	27279207
ECLASS 6.0	27279207
ECLASS 6.2	27279207
ECLASS 7.0	27279207
ECLASS 8.0	27279207
ECLASS 8.1	27279207
ECLASS 9.0	27273605
ECLASS 10.0	27273605
ECLASS 11.0	27273605
ECLASS 12.0	27273605
ETIM 5.0	EC002467
ETIM 6.0	EC002467
ETIM 7.0	EC002467
ETIM 8.0	EC002467
UNSPSC 16.0901	39111609

Габаритный чертеж PM3



Размеры, мм

- ① установочные винты M12 (с внутренним шестигранником)
- ② резьба M8
- ③ для поворотного крепления M12 (например, анкер с ударным распором)
- ④ нивелирный уровень

Тип	Артикул	L1 = высота зеркала	L2 = расстояние от нижнего края зеркала до земли	L5 = высота стойки (вместе с напольной пластиной)	Предназначено для высоты защитного поля
PM3С13-00030000	1043453	1.082	160	1.281,5	≤ 1.050
PM3С15-00030000	1077525	1.382	145	1.569	≤ 1.350
PM3С17-00030000	1043454	1.532	145	1.716,5	≤ 1.500
PM3С19-00030000	1043455	1.682	295	2.016,5	≤ 1.650
PM3С20-00030000	1043456	1.832	345	2.216,5	≤ 1.800
PM3С22-00030000	1093216	1.982	245	2.269	≤ 1.950
PM3С24-00030000	1093217	2.132	245	2.419	≤ 2.100

ОБЗОР КОМПАНИИ SICK

Компания SICK – ведущий производитель интеллектуальных датчиков и комплексных решений для промышленного применения. Уникальный спектр продукции и услуг формирует идеальную основу для надежного и эффективного управления процессами, защиты людей от несчастных случаев и предотвращения нанесения вреда окружающей среде.

Мы обладаем солидным опытом в самых разных отраслях и знаем все о ваших технологических процессах и требованиях. Поэтому, благодаря интеллектуальным датчикам, мы в состоянии предоставить именно то, что нужно нашим клиентам. В центрах прикладного применения в Европе, Азии и Северной Америке системные решения тестируются и оптимизируются под нужды заказчика. Все это делает нас надежным поставщиком и партнером по разработке.

Всеобъемлющий перечень услуг придает завершенность нашему ассортименту: SICK LifeTime Services оказывает поддержку на протяжении всего жизненного цикла оборудования и гарантирует безопасность и производительность.

Вот что для нас значит термин «Sensor Intelligence».

РЯДОМ С ВАМИ В ЛЮБОЙ ТОЧКЕ МИРА:

Контактные лица и представительства → www.sick.com