



WLF4FI-1G3121A0ZZZ

W4

ФОТОЭЛЕКТРИЧЕСКИЕ ДАТЧИКИ

**SICK**  
Sensor Intelligence.



### информация для заказа

тип	артикул
WLF4FI-1G3121A0ZZZ	1138208

Другие варианты исполнения устройства и аксессуары → [www.sick.com/W4](http://www.sick.com/W4)

Изображения могут отличаться от оригинала



### подробные технические данные

#### Характеристики

<b>Принцип действия</b>	Датчик с отражением от рефлектора
<b>Принцип действия, детали</b>	С минимальным расстоянием до отражателя (система с двойной линзой)
<b>Расстояние срабатывания</b>	
Расстояние срабатывания мин.	0 m
Дистанция работы, макс.	10 m
Макс. расстояние между отражателем и датчиком (функциональный резерв 1)	0,4 m ... 10 m
Рекомендуемое расстояние между отражателем и датчиком (функциональный резерв 3,75)	0,4 m ... 7 m
Эталонный отражатель	Отражатель PL80
Рекомендуемая область расстояния срабатывания для большей производительности	0,4 m ... 7 m
<b>Излучаемый луч</b>	
ИСТОЧНИК ИЗЛУЧЕНИЯ	Светодиод PinPoint
Вид излучения	Инфракрасный свет
Форма светового пятна	Точечное
Размер светового пятна (расстояние)	Ø 40 mm (1.000 mm)
Максимальное рассеяние излучаемого луча вокруг стандартизированной оси излучателя (угол отклонения)	< +/- 1,5° (при T <sub>U</sub> = +23 °C)
<b>Характеристики светодиода</b>	
Нормативная ссылка	EN 62471:2008-09   IEC 62471:2006, изменённый

Светодиодная идентификация группы риска	Свободная группа
Длина волны	850 nm
Средний срок службы	100 000 ч при $T_U = +25 \text{ }^\circ\text{C}$
<b>Настройка</b>	
Отсутствует	–
<b>Дисплей</b>	
Светодиод, зеленый	Индикатор питания Постоянно включенный: питание вкл.
Жёлтый светодиод	Состояние приема луча Постоянно включенный: объект не присутствует Постоянно выкл.: объект присутствует Мигающий: недостижение функционального резерв 1,5

### Параметры техники безопасности

<b>MTTF<sub>D</sub></b>	708 лет
<b>DC<sub>avg</sub></b>	0%
<b>T<sub>M</sub> (заданная продолжительность работы)</b>	20 лет

### Электрика

<b>Напряжение питания U<sub>B</sub></b>	10 V DC ... 30 V DC <sup>1)</sup>
<b>Остаточная пульсация</b>	$\leq 5 V_{SS}$
<b>Категория потребления</b>	DC-12 (Согласно EN 60947-5-2) DC-13 (Согласно EN 60947-5-2)
<b>Потребление тока</b>	$\leq 20 \text{ mA}$ , без нагрузки. При $U_B = 24 \text{ V}$
<b>Класс защиты</b>	III
<b>Цифровой выход</b>	
Количество	1
Вид	Двухтактный режим: PNP/NPN
Тип переключения	СВЕТЛО
Сигнальное напряжение PNP HIGH/LOW	Ок. $U_B - 2,5 \text{ V} / 0 \text{ V}$
Сигнальное напряжение NPN HIGH/LOW	Ок. $U_B / < 2,5 \text{ V}$
Выходной ток I <sub>макс.</sub>	$\leq 100 \text{ mA}$
Защитные схемы, выходы	С защитой от инверсии полярности С защитой от перегрузки по току Защищено от короткого замыкания
Время отклика	$\leq 500 \text{ } \mu\text{s}$
Повторяемость (время отклика)	$150 \text{ } \mu\text{s}$ <sup>2)</sup>
Частота переключения	$1.000 \text{ Hz}$ <sup>3)</sup>
<b>Назначение контактов/жил</b>	
Функция контакта 4 / чёрный (BK)	Цифровой выход, активация при наличии отраженного света, объект присутствует → выход Q НИЗКИЙ <sup>4)</sup>

<sup>1)</sup> Предельные значения.

<sup>2)</sup> Продолжительность сигнала при омической нагрузке в режиме переключения.

<sup>3)</sup> При соотношении светло/темно 1:1.

<sup>4)</sup> Этот цифровой выход не должен быть подключен к другому выходу.

## Механика

<b>Тип корпуса</b>	Прямоугольный
<b>Детали конструкции</b>	Flat
<b>Размеры (Ш x В x Г)</b>	16 mm x 40,1 mm x 12,1 mm
<b>Соединение</b>	Кабель, 3-жильный, 2 m
<b>Детали соединения</b>	
Характеристика глубокого охлаждения	Запрещается деформировать кабель ниже 0 °C
Поперечное сечение кабеля	0,14 mm <sup>2</sup>
Диаметр провода	Ø 3,4 mm
Длина кабеля (L)	2 m
<b>Материал</b>	
Корпус	Пластик, VISTAL®
Лицевая панель	Пластик, PMMA
Кабель	Пластик, PVC
<b>Вес</b>	Ок. 30 g
<b>Макс. момент затяжки крепёжных болтов</b>	0,4 Nm

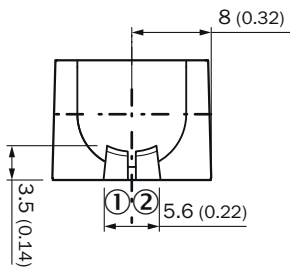
## Данные окружающей среды

<b>Тип защиты</b>	IP66 (EN 60529) IP67 (EN 60529) IP69 (EN 60529)
<b>Диапазон температур при работе</b>	-40 °C ... +60 °C
<b>Диапазон температур при хранении</b>	-40 °C ... +75 °C
<b>Тип. невосприимчивость к постороннему свету</b>	Искусственное освещение: ≤ 50.000 lx Солнечный свет: ≤ 50.000 lx
<b>Ударопрочность</b>	30 g, 11 ms (3 положительных и 3 отрицательных удара вдоль оси X, Y, Z, всего 18 ударов (EN60068-2-27))
<b>Виброустойчивость</b>	10 Hz ... 1.000 Hz (Amplitude 1 mm, 3 x 30 min (EN60068-2-6))
<b>Влажность воздуха</b>	35 % ... 95 %, относительная влажность воздуха (без запотевания)
<b>Электромагнитная совместимость (ЭМС)</b>	EN 60947-5-2
<b>Устойчивость к чистящим средствам</b>	ECOLAB
<b>№ файла UL</b>	NRKH.E181493 & NRKH7.E181493

## Сертификаты

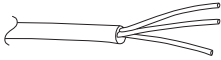
<b>EU declaration of conformity</b>	✓
<b>UK declaration of conformity</b>	✓
<b>ACMA declaration of conformity</b>	✓
<b>Moroccan declaration of conformity</b>	✓
<b>China RoHS</b>	✓
<b>ECOLAB certificate</b>	✓
<b>cULus certificate</b>	✓

## Элементы индикации и управления



- ① Светодиод, зеленый
- ② Жёлтый светодиод

## Вид подключения Кабель, 3-жильный



## Схема соединений Cd-043

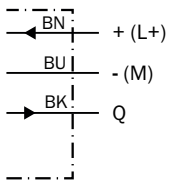
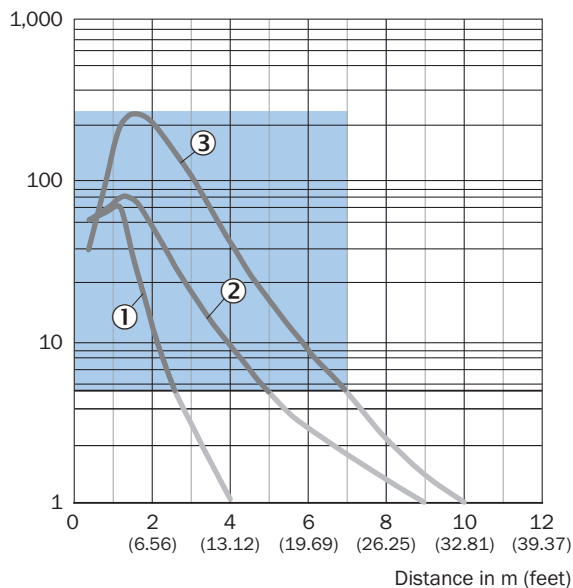


Таблица истинности Двухтактный режим: PNP/NPN - активация при наличии отражённого света Q

	Light switching Q (normally closed (upper switch), normally open (lower switch))	
	Object not present → Output HIGH	Object present → Output LOW
Light receive	✓	✗
Light receive indicator	☀	✗
Load resistance to L+	✗	⚡
Load resistance to M	⚡	✗

Характеристика

Operating reserve

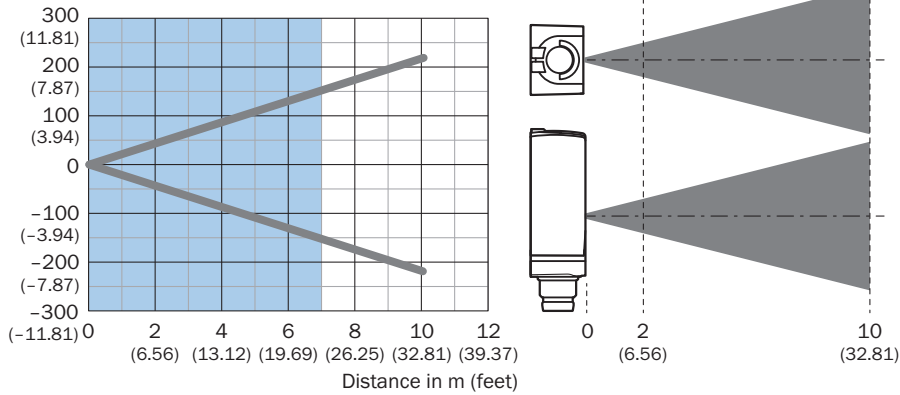


Recommended sensing range for the best performance

- ① Отражатель PL80A
- ② Отражатель PL30A
- ③ Отражающая пленка REF-DG

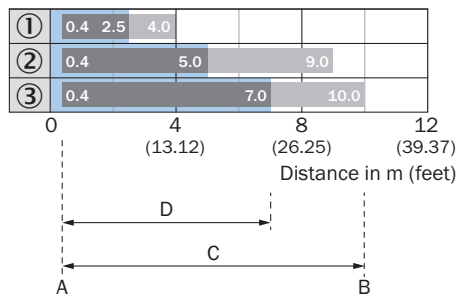
## Размер светового пятна

Dimensions in mm (inch)



Recommended sensing range for the best performance

## Диаграмма расстояний срабатывания

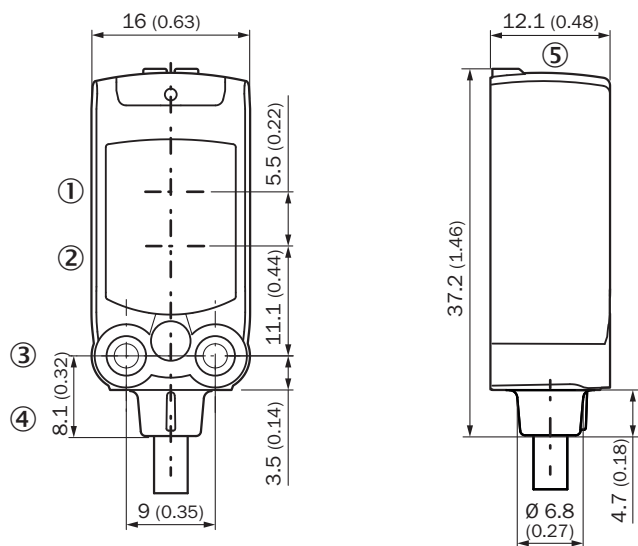


A = Sensing range min. in m  
 B = Sensing range max. in m  
 C = Maximum distance range from reflector to sensor (operating reserve 1)  
 D = Recommended distance range from reflector to sensor (operating reserve 3.75)

Recommended sensing range for the best performance

- ① Отражающая пленка REF-DG
- ② Отражатель PL30A
- ③ Отражатель PL80A

### Габаритный чертёж



Размеры, мм

- ① Середина оптической оси излучателя
- ② Середина оптической оси приёмника
- ③ крепёжное отверстие М3
- ④ Соединение
- ⑤ Элементы индикации и управления

## рекомендуемые аксессуары

Другие варианты исполнения устройства и аксессуары → [www.sick.com/W4](http://www.sick.com/W4)

	Краткое описание	тип	артикул
<b>Система крепления</b>			
	<ul style="list-style-type: none"> <li><b>Описание:</b> Крепежный уголок для настенного монтажа</li> <li><b>Материал:</b> Нержавеющая сталь</li> <li><b>Детали:</b> Нержавеющая сталь 1.4571</li> <li><b>Комплект поставки:</b> Вкл. крепежный материал</li> <li><b>Предназначено для:</b> W4S, W4F, W4S</li> </ul>	BEF-W4-A	2051628
	<ul style="list-style-type: none"> <li><b>Описание:</b> Крепежный уголок для напольного монтажа</li> <li><b>Материал:</b> Нержавеющая сталь</li> <li><b>Детали:</b> Нержавеющая сталь 1.4571</li> <li><b>Комплект поставки:</b> Вкл. крепежный материал</li> <li><b>Предназначено для:</b> W4S, W4F, W4S</li> </ul>	BEF-W4-B	2051630
	<ul style="list-style-type: none"> <li><b>Описание:</b> Крепежная пластина N08 для универсального зажимного крепления</li> <li><b>Материал:</b> Сталь, Цинк, литье под давлением</li> <li><b>Детали:</b> Сталь, оцинкованная (пластина), Цинковое литье под давлением (зажимное крепление)</li> <li><b>Комплект поставки:</b> Универсальное зажимное крепление (5322626), крепежный материал</li> <li><b>Применим для:</b> W100, W150, W4S, W4F, W8, W9-3, W8G, W8 Laser, W8 Inox, G6, W100 Laser, W100-2, W10, G6 Inox, RAY10, W4SLG-3, W9, GR18, MultiPulse, Reflex Array, MultiLine, LUT3, KT5, KT8, KT10, CS8</li> </ul>	BEF-KHS-N08	2051607
<b>Отражатели и оптика</b>			
	<ul style="list-style-type: none"> <li><b>Описание:</b> Микропризматический, привинчиваемый, подходит для лазерных датчиков</li> <li><b>Габариты:</b> 20 mm 32 mm</li> <li><b>Диапазон температур при работе:</b> -30 °C ... +65 °C</li> </ul>	PL10F	5311210
<b>разъемы и кабели</b>			
	<ul style="list-style-type: none"> <li><b>Описание:</b> Без экрана</li> <li><b>Вид разъема, конец А:</b> Разъем, M8, 3-контактный, прямой, A-кодированный</li> <li><b>Компоненты для подключения:</b> Винтовые зажимы</li> <li><b>Допустимое сечение провода:</b> 0,14 mm<sup>2</sup> ... 0,5 mm<sup>2</sup></li> </ul>	STE-0803-G	6037322

## ОБЗОР КОМПАНИИ SICK

Компания SICK – ведущий производитель интеллектуальных датчиков и комплексных решений для промышленного применения. Уникальный спектр продукции и услуг формирует идеальную основу для надежного и эффективного управления процессами, защиты людей от несчастных случаев и предотвращения нанесения вреда окружающей среде.

Мы обладаем солидным опытом в самых разных отраслях и знаем все о ваших технологических процессах и требованиях. Поэтому, благодаря интеллектуальным датчикам, мы в состоянии предоставить именно то, что нужно нашим клиентам. В центрах прикладного применения в Европе, Азии и Северной Америке системные решения тестируются и оптимизируются под нужды заказчика. Все это делает нас надежным поставщиком и партнером по разработке.

Всеобъемлющий перечень услуг придает завершенность нашему ассортименту: SICK LifeTime Services оказывает поддержку на протяжении всего жизненного цикла оборудования и гарантирует безопасность и производительность.

Вот что для нас значит термин «Sensor Intelligence».

## РЯДОМ С ВАМИ В ЛЮБОЙ ТОЧКЕ МИРА:

Контактные лица и представительства → [www.sick.com](http://www.sick.com)