



BTF13-E1BM2099

HighLine

ЭНКОДЕРЫ С ТРОСОВЫМ БАРАБАНОМ

SICK
Sensor Intelligence.



Информация для заказа

Тип	Артикул
BTF13-E1BM2099	1061000

Входит в объем поставки: AFM60A-S1EB018x12 (1), MRA-F130-120D1 (1)

Изделие поставляется в собранном виде. Дальнейшие технические данные у отдельных компонентов

Другие варианты исполнения устройства и аксессуары → www.sick.com/HighLine



Подробные технические данные

Производительность

Длина измерения	0 m ... 20 m
Энкодеры	Абсолютные энкодеры
Разрешение (трос + энкодер)	0,001 mm ^{1) 2)}
Точность воспроизведения	≤ 2 mm ³⁾
Линейность	≤ ± 2 mm ³⁾
Гистерезис	≤ 5 mm ³⁾

¹⁾ Отображаемые значения являются округленными.

²⁾ Пример расчета для BTF08 с PROFINET: 200 мм (длина вытянутого троса на один оборот, см. информацию о механических параметрах) : 262 144 (количество шагов на один оборот) = 0,001 мм (разрешение комбинации троса и энкодера).

³⁾ Значение относится к тросовому механизму.

Интерфейсы

Интерфейс связи	EtherCAT®
Программируемый/параметрируемый	✓

Электрические данные

Вид подключения	Разъем, Розетка, 1x, 2x, M12, M12, 4-контактный, 4-контактный, осевая, осевая
Напряжение питания	10 V DC ... 30 V DC
Потребляемая мощность	≤ 3 W (без нагрузки)
MTTFd: время до опасного выхода из строя	80 лет (EN ISO 13849-1) ¹⁾

¹⁾ Данный продукт является стандартным изделием, а не предохранительным устройством, в соответствии с директивой по машиностроению. Расчет на основе номинальной нагрузки компонентов, средней температуры окружающей среды 40 °C, частота применения 8760 ч./год. Все выходы из строя электрических систем рассматриваются как опасные выходы из строя. Более подробная информация приведена в документе № 8015532.

Механические данные

Вес	5,2 kg
Материал, измерительный трос	Стальной гибкий многопроволочный провод, нержавеющая сталь 1.4401 V4A
Диаметр измерительного троса	0,81 mm

¹⁾ Эти значения измеряются при температуре окружающей среды 25 °C. При других значениях температуры могут иметь место отклонения.

²⁾ Средние значения, зависящие от типа нагрузки.

³⁾ Срок службы зависит от типа нагрузки. Влияющие факторы: условия окружающей среды, условия установки, используемый диапазон измерений, скорость перемещения, а также ускорение.

Вес (измерительный трос)	2,6 g/m
Материал, корпус тросового механизма	Алюминий (анодированный), пластик
Усилие возвратной пружины	10 N ... 20 N ¹⁾
Длина вытянутого троса на один оборот	332,4 mm
Срок службы тросового механизма	Тур. 1.000.000 Циклы ^{2) 3)}
Фактическая длина вытянутого троса	20,2 m
Ускорение троса	30 m/s ²
Скорость регулирующего воздействия	6 m/s
Установленный энкодер	AFM60 EtherCAT®, AFM60A-S1EB018X12, 1059061
Установленный механизм	MRA-F130-120D1, 6028628

¹⁾ Эти значения измеряются при температуре окружающей среды 25 °C. При других значениях температуры могут иметь место отклонения.

²⁾ Средние значения, зависящие от типа нагрузки.

³⁾ Срок службы зависит от типа нагрузки. Влияющие факторы: условия окружающей среды, условия установки, используемый диапазон измерений, скорость перемещения, а также ускорение.

Данные окружающей среды

ЭМС	По EN 61000-6-2 и EN 61000-6-3 ¹⁾
Тип защиты	IP64, установленный механизм IP67, Энкодеры (IEC 60529) ²⁾
Диапазон рабочей температуры	-30 °C ... +70 °C

¹⁾ Электромагнитная совместимость в соответствии с приведенными стандартами обеспечивается при условии применения экранированных кабелей.

²⁾ При установленном ответном штекере.

Классификации

ECLASS 5.0	27270590
ECLASS 5.1.4	27270590
ECLASS 6.0	27270590
ECLASS 6.2	27270590
ECLASS 7.0	27270590
ECLASS 8.0	27270590
ECLASS 8.1	27270590
ECLASS 9.0	27270590
ECLASS 10.0	27270613
ECLASS 11.0	27270503
ECLASS 12.0	27270503
ETIM 5.0	EC001486
ETIM 6.0	EC001486
ETIM 7.0	EC001486
ETIM 8.0	EC001486
UNSPSC 16.0901	41112113

Габаритный чертеж (Размеры, мм)

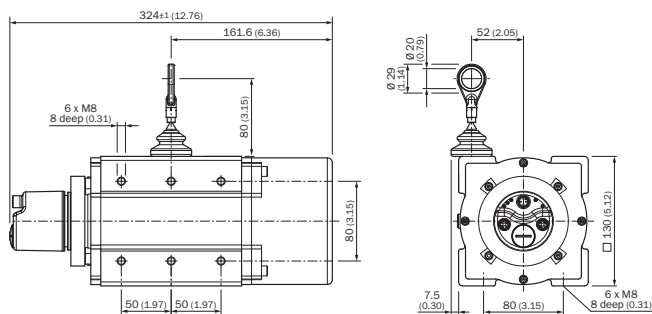
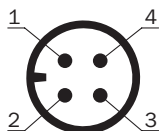


Схема контактов

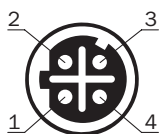
Разъем



Напряжение питания

PIN	Цвет жилы	Сигнал
1	Коричневый	U _S 10 V ... 30 V
2	Белый	Не занято
3	Синий	GND
4	Черный	Не занято

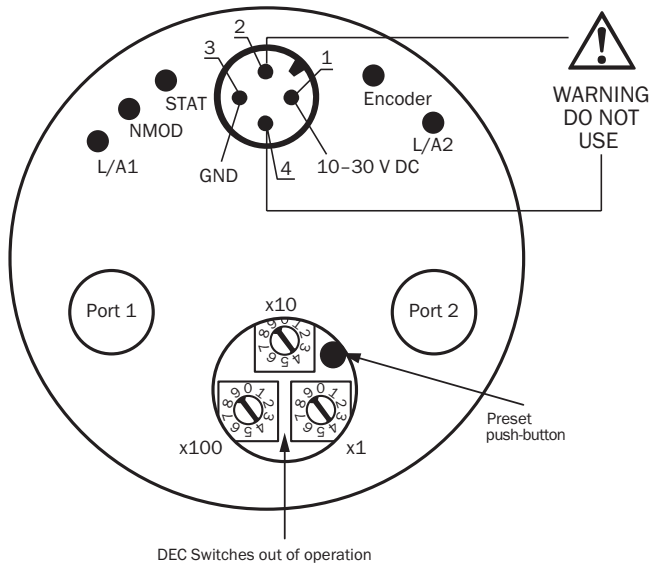
Разъём "мама"



Порт 1, порт 2


PIN	Цвет жилы	Сигнал
1	Желтый	T x D+
2	Белый	R x D+
3	Оранжевый	T x D-
4	Синий	R x D-

Схема соединений



Рекомендуемые аксессуары

Другие варианты исполнения устройства и аксессуары → www.sick.com/HighLine

	Краткое описание	Тип	Артикул
Тросовые механизмы			
	Механика тросовой тяги HighLine для сервофланца с валом 6 мм, диапазон измерения 0 м ... 20 м	MRA-F130-120D1	6028628
Прочие приспособления для монтажа			
	Пневматическая насадка для механики HighLine типа MRA-F080... и MRA-F130...	MRA-F-P	6073769
	Дополнительная насадка-щетка для тросового механизма MRA-F130 (5 м, 10 м, 20 м и 30 м серии HighLine)	MRA-F130-B	6038562
	Направляющий ролик троса для тросового механизма MRA-F130 (5 м, 10 м, 20 м и 30 м серии HighLine)	MRA-F130-R	6028631
	Шарик шарнира для его дополнительного использования в кольце концевого крепления троса с диаметром 20 мм. Применение этого шарика шарнира позволяет перемещать точку подвески с несколькими степенями свободы.	Шаровой шарнир для троса BTF/PRF/MRA	5318683

	Краткое описание	Тип	Артикул
Разъемы и кабели			
	<ul style="list-style-type: none"> Вид разъема, конец А: Разъём "мама", M12, 4-контактный, прямой, D-кодир. Тип сигнала: PROFINET Кабель: CAT5, CAT5e Описание: PROFINET, с экраном, Головка А: розетка, M12, 4-контактная, прямая, D-кодированная, экранированная, PROFINET, EtherCAT, на диаметр кабеля 4 мм ... 8 мм Компоненты для подключения: Быстрое соединение со смещением изоляции Допустимое сечение провода: 0,14 mm² ... 0,34 mm² 	DOS-1204-GZ	6048263
	<ul style="list-style-type: none"> Вид разъема, конец А: Разъём "мама", M12, 4-контактный, Угловые отражатели Описание: Без экрана, Головка А: розетка, M12, 4-контактная, угловая, без экрана, для источника напряжения, на диаметр кабеля 3 мм .. 6,5 мм, головка В: Компоненты для подключения: Винтовые зажимы Допустимое сечение провода: ≤ 0,75 mm² 	DOS-1204-W	6007303
	<ul style="list-style-type: none"> Вид разъема, конец А: Разъём "мама", M12, 4-контактный, Угловые отражатели, D-кодир. Тип сигнала: PROFINET Кабель: CAT5, CAT5e Описание: PROFINET, с экраном, Головка А: розетка, M12, 4-контактная, угловая, D-кодированная, экранированная, на диаметр кабеля 4 мм ... 8 мм Компоненты для подключения: Быстрое соединение со смещением изоляции Допустимое сечение провода: 0,14 mm² ... 0,34 mm² 	DOS-1204-WZ	6048264
	<ul style="list-style-type: none"> Вид разъема, конец А: Разъем, RJ45, 4-контактный, прямой Тип сигнала: Ethernet, PROFINET, EtherCAT® Кабель: CAT5, CAT5e Описание: Ethernet, PROFINET, EtherCAT®, с экраном, Головка А: штекер, RJ45, 4-контактный, прямой, экранированный, PROFINET, EtherCAT, на диаметр кабеля 4,5 мм ... 8 мм Компоненты для подключения: Быстрое соединение со смещением изоляции Допустимое сечение провода: 4 mm² ... 8 mm² 	STE-0J04-GZ	6048260
	<ul style="list-style-type: none"> Вид разъема, конец А: Разъем, M12, 4-контактный, прямой, D-кодир. Тип сигнала: PROFINET Кабель: CAT5, CAT5e Описание: PROFINET, с экраном, Головка А: штекер, M12, 4-контактный, прямой, D-кодированный, экранированный, на диаметр кабеля 4 мм .. 8 мм Компоненты для подключения: Быстрое соединение со смещением изоляции Допустимое сечение провода: 0,14 mm² ... 0,34 mm² 	STE-1204-GZ	6048261
	<ul style="list-style-type: none"> Вид разъема, конец А: Разъем, M12, 4-контактный, Угловые отражатели, D-кодир. Тип сигнала: PROFINET Кабель: CAT5, CAT5e Описание: PROFINET, с экраном, Головка А: штекер, M12, 4-контактный, угловой, D-кодированный, экранированный, на диаметр кабеля 4 мм .. 8 мм Компоненты для подключения: Быстрое соединение со смещением изоляции Допустимое сечение провода: 0,14 mm² ... 0,34 mm² 	STE-1204-WZ	6048262
	<ul style="list-style-type: none"> Вид разъема, конец А: Разъём "мама", M12, 4-контактный, D-кодир. Вид разъема, конец В: Разъём "мама", RJ45, 8-контактный Тип сигнала: Ethernet Кабель: CAT5, CAT5e Описание: Ethernet, с экраном Примечание: Кабельный ввод распределительного щита 	Проходная втулка Ethernet RJ45	6048180
	<ul style="list-style-type: none"> Вид разъема, конец А: Разъем, M12, 4-контактный, Угловые отражатели, D-кодир. Вид разъема, конец В: Разъем, M12, 4-контактный, Угловые отражатели, D-кодир. Тип сигнала: PROFINET Кабель: 5 м, 4 жилы, CAT5, CAT5e, PUR, без галогенов Описание: PROFINET, с экраном, Головка А: штекер, M12, 4-контактный, угловой, D-кодированный, головка В: штекер, M12, 4-контактный, угловой, D-кодированный, кабель: полиуретан, без галогенов, экранированный, 4 x 0,34 mm², Ø 6,5 мм 	SSL-1204-W05MZ	6050636

	Краткое описание	Тип	Артикул
	<ul style="list-style-type: none"> • Вид разъема, конец А: Разъем, RJ45, 4-контактный, прямой • Вид разъема, конец В: Разъем, M12, 4-контактный, Угловые отражатели, D-кодир. • Тип сигнала: PROFINET, EtherCAT® • Кабель: 30 м, 4 жилы, CAT5, CAT5e, PVC • Описание: PROFINET, EtherCAT®, с экраном 	SSL-2J04-F30MZ	6059450
	<ul style="list-style-type: none"> • Вид разъема, конец А: Разъем, M12, 4-контактный, прямой, D-кодир. • Вид разъема, конец В: Разъем, RJ45, 4-контактный, прямой • Тип сигнала: PROFINET • Кабель: 5 м, 4 жилы, CAT5, CAT5e, PVC • Описание: PROFINET, с экраном, Головка А: штекер, M12, 4-контактный, прямой, D-кодированный, головка В: штекер, RJ45, 4-контактный, прямой кабель: ПВХ, экранированный, 4 x 0,34 мм², Ø 6,5 мм 	SSL-2J04-G05MZ60	6048245
	<ul style="list-style-type: none"> • Вид разъема, конец А: Разъем "мама", M12, 4-контактный, прямой, А-кодир. • Вид разъема, конец В: Свободный конец провода • Тип сигнала: Кабель датчик/пускатель • Кабель: 2 м, 4 жилы, PUR, без галогенов • Описание: Кабель датчик/пускатель, без экрана • Область применения: Зона жидкой/консистентной смазки, Укладка в гибком лотке, Робот 	YF2A14-020UB3XLEAX	2095607
	<ul style="list-style-type: none"> • Вид разъема, конец А: Разъем "мама", M12, 4-контактный, прямой, А-кодир. • Вид разъема, конец В: Свободный конец провода • Тип сигнала: Кабель датчик/пускатель • Кабель: 5 м, 4 жилы, PUR, без галогенов • Описание: Кабель датчик/пускатель, без экрана • Область применения: Зона жидкой/консистентной смазки, Укладка в гибком лотке, Робот 	YF2A14-050UB3XLEAX	2095608
	<ul style="list-style-type: none"> • Вид разъема, конец А: Разъем "мама", M12, 4-контактный, прямой, А-кодир. • Вид разъема, конец В: Свободный конец провода • Тип сигнала: Кабель датчик/пускатель • Кабель: 10 м, 4 жилы, PUR, без галогенов • Описание: Кабель датчик/пускатель, без экрана • Область применения: Зона жидкой/консистентной смазки, Укладка в гибком лотке, Робот 	YF2A14-100UB3XLEAX	2095609
	<ul style="list-style-type: none"> • Вид разъема, конец А: Разъем "мама", M12, 4-контактный, прямой, А-кодир. • Вид разъема, конец В: Свободный конец провода • Тип сигнала: Кабель датчик/пускатель • Кабель: 25 м, 4 жилы, PUR, без галогенов • Описание: Кабель датчик/пускатель, без экрана • Область применения: Зона жидкой/консистентной смазки, Укладка в гибком лотке, Робот 	YF2A14-250UB3XLEAX	2095615
	<ul style="list-style-type: none"> • Вид разъема, конец А: Разъем "мама", M12, 4-контактный, Угловые отражатели, А-кодир. • Вид разъема, конец В: Свободный конец провода • Тип сигнала: Кабель датчик/пускатель • Кабель: 2 м, 4 жилы, PUR, без галогенов • Описание: Кабель датчик/пускатель, без экрана • Область применения: Зона жидкой/консистентной смазки, Укладка в гибком лотке, Робот 	YG2A14-020UB3XLEAX	2095766
	<ul style="list-style-type: none"> • Вид разъема, конец А: Разъем "мама", M12, 4-контактный, Угловые отражатели, А-кодир. • Вид разъема, конец В: Свободный конец провода • Тип сигнала: Кабель датчик/пускатель • Кабель: 5 м, 4 жилы, PUR, без галогенов • Описание: Кабель датчик/пускатель, без экрана • Область применения: Зона жидкой/консистентной смазки, Укладка в гибком лотке, Робот 	YG2A14-050UB3XLEAX	2095767

	Краткое описание	Тип	Артикул
	<ul style="list-style-type: none"> Вид разъема, конец А: Разъём "мама", M12, 4-контактный, Угловые отражатели, А-кодир. Вид разъема, конец В: Свободный конец провода Тип сигнала: Кабель датчик/пускатель Кабель: 10 м, 4 жилы, PUR, без галогенов Описание: Кабель датчик/пускатель, без экрана Область применения: Зона жидкой/консистентной смазки, Укладка в гибком лотке, Робот 	YG2A14-100UB3XLEAX	2095768
	<ul style="list-style-type: none"> Вид разъема, конец А: Разъём "мама", M12, 4-контактный, Угловые отражатели, А-кодир. Вид разъема, конец В: Свободный конец провода Тип сигнала: Кабель датчик/пускатель Кабель: 25 м, 4 жилы, PUR, без галогенов Описание: Кабель датчик/пускатель, без экрана Область применения: Зона жидкой/консистентной смазки, Укладка в гибком лотке, Робот 	YG2A14-250UB3XLEAX	2095771
	<ul style="list-style-type: none"> Вид разъема, конец А: Разъём, M12, 4-контактный, прямой, D-кодир. Вид разъема, конец В: Разъём, M12, 4-контактный, прямой, D-кодир. Тип сигнала: Ethernet, PROFINET Кабель: 2 м, 4 жилы, PUR, без галогенов Описание: Ethernet, PROFINET, с экраном Область применения: Укладка в гибком лотке, Зона жидкой/консистентной смазки 	YM2D24-020PN1M2D24	2106159
	<ul style="list-style-type: none"> Вид разъема, конец А: Разъём, M12, 4-контактный, прямой, D-кодир. Вид разъема, конец В: Разъём, RJ45, 4-контактный, прямой Тип сигнала: Ethernet, PROFINET Кабель: 2 м, 4 жилы, PUR, без галогенов Описание: Ethernet, PROFINET, с экраном Область применения: Укладка в гибком лотке, Зона жидкой/консистентной смазки 	YM2D24-020PN1MRJA4	2106182
	<ul style="list-style-type: none"> Вид разъема, конец А: Разъём, M12, 4-контактный, прямой, D-кодир. Вид разъема, конец В: Разъём, M12, 4-контактный, Угловые отражатели, D-кодир. Тип сигнала: Ethernet, PROFINET Кабель: 2 м, 4 жилы, PUR, без галогенов Описание: Ethernet, PROFINET, с экраном Область применения: Укладка в гибком лотке, Зона жидкой/консистентной смазки 	YM2D24-020PN1N2D24	2106165
	<ul style="list-style-type: none"> Вид разъема, конец А: Разъём, M12, 4-контактный, прямой, D-кодир. Вид разъема, конец В: Свободный конец провода Тип сигнала: Ethernet, PROFINET Кабель: 2 м, 4 жилы, PUR, без галогенов Описание: Ethernet, PROFINET, с экраном Область применения: Укладка в гибком лотке, Зона жидкой/консистентной смазки 	YM2D24-020PN1XLEAX	2106171
	<ul style="list-style-type: none"> Вид разъема, конец А: Разъём, M12, 4-контактный, прямой, D-кодир. Вид разъема, конец В: Разъём, M12, 4-контактный, прямой, D-кодир. Тип сигнала: Ethernet, PROFINET Кабель: 5 м, 4 жилы, PUR, без галогенов Описание: Ethernet, PROFINET, с экраном Область применения: Укладка в гибком лотке, Зона жидкой/консистентной смазки 	YM2D24-050PN1M2D24	2106160
	<ul style="list-style-type: none"> Вид разъема, конец А: Разъём, M12, 4-контактный, прямой, D-кодир. Вид разъема, конец В: Разъём, M12, 4-контактный, Угловые отражатели, D-кодир. Тип сигнала: Ethernet, PROFINET Кабель: 5 м, 4 жилы, PUR, без галогенов Описание: Ethernet, PROFINET, с экраном Область применения: Укладка в гибком лотке, Зона жидкой/консистентной смазки 	YM2D24-050PN1N2D24	2106166

	Краткое описание	Тип	Артикул
	<ul style="list-style-type: none"> • Вид разъема, конец А: Разъем, M12, 4-контактный, прямой, D-кодир. • Вид разъема, конец В: Свободный конец провода • Тип сигнала: Ethernet, PROFINET • Кабель: 5 м, 4 жилы, PUR, без галогенов • Описание: Ethernet, PROFINET, с экраном • Область применения: Укладка в гибком лотке, Зона жидкой/консистентной смазки 	YM2D24-050PN1XLEAX	2106172
	<ul style="list-style-type: none"> • Вид разъема, конец А: Разъем, M12, 4-контактный, прямой, D-кодир. • Вид разъема, конец В: Разъем, M12, 4-контактный, прямой, D-кодир. • Тип сигнала: Ethernet, PROFINET • Кабель: 10 м, 4 жилы, PUR, без галогенов • Описание: Ethernet, PROFINET, с экраном • Область применения: Укладка в гибком лотке, Зона жидкой/консистентной смазки 	YM2D24-100PN1M2D24	2106161
	<ul style="list-style-type: none"> • Вид разъема, конец А: Разъем, M12, 4-контактный, прямой, D-кодир. • Вид разъема, конец В: Разъем, RJ45, 4-контактный, прямой • Тип сигнала: Ethernet, PROFINET • Кабель: 10 м, 4 жилы, PUR, без галогенов • Описание: Ethernet, PROFINET, с экраном • Область применения: Укладка в гибком лотке, Зона жидкой/консистентной смазки 	YM2D24-100PN1MRJA4	2106185
	<ul style="list-style-type: none"> • Вид разъема, конец А: Разъем, M12, 4-контактный, прямой, D-кодир. • Вид разъема, конец В: Разъем, M12, 4-контактный, Угловые отражатели, D-кодир. • Тип сигнала: Ethernet, PROFINET • Кабель: 10 м, 4 жилы, PUR, без галогенов • Описание: Ethernet, PROFINET, с экраном • Область применения: Укладка в гибком лотке, Зона жидкой/консистентной смазки 	YM2D24-100PN1N2D24	2106167
	<ul style="list-style-type: none"> • Вид разъема, конец А: Разъем, M12, 4-контактный, прямой, D-кодир. • Вид разъема, конец В: Свободный конец провода • Тип сигнала: Ethernet, PROFINET • Кабель: 10 м, 4 жилы, PUR, без галогенов • Описание: Ethernet, PROFINET, с экраном • Область применения: Укладка в гибком лотке, Зона жидкой/консистентной смазки 	YM2D24-100PN1XLEAX	2106173
	<ul style="list-style-type: none"> • Вид разъема, конец А: Разъем, M12, 4-контактный, Угловые отражатели, D-кодир. • Вид разъема, конец В: Разъем, RJ45, 4-контактный, прямой • Тип сигнала: Ethernet, PROFINET • Кабель: 2 м, 4 жилы, PUR, без галогенов • Описание: Ethernet, PROFINET, с экраном • Область применения: Укладка в гибком лотке, Зона жидкой/консистентной смазки 	YN2D24-020PN1MRJA4	2106162
	<ul style="list-style-type: none"> • Вид разъема, конец А: Разъем, M12, 4-контактный, Угловые отражатели, D-кодир. • Вид разъема, конец В: Разъем, M12, 4-контактный, Угловые отражатели, D-кодир. • Тип сигнала: Ethernet, PROFINET • Кабель: 2 м, 4 жилы, PUR, без галогенов • Описание: Ethernet, PROFINET, с экраном • Область применения: Укладка в гибком лотке, Зона жидкой/консистентной смазки 	YN2D24-020PN1N2D24	2106168
	<ul style="list-style-type: none"> • Вид разъема, конец А: Разъем, M12, 4-контактный, Угловые отражатели, D-кодир. • Вид разъема, конец В: Свободный конец провода • Тип сигнала: Ethernet, PROFINET • Кабель: 2 м, 4 жилы, PUR, без галогенов • Описание: Ethernet, PROFINET, с экраном • Область применения: Укладка в гибком лотке, Зона жидкой/консистентной смазки 	YN2D24-020PN1XLEAX	2106174

	Краткое описание	Тип	Артикул
	<ul style="list-style-type: none"> • Вид разъема, конец А: Разъем, M12, 4-контактный, Угловые отражатели, D-кодир. • Вид разъема, конец В: Разъем, RJ45, 4-контактный, прямой • Тип сигнала: Ethernet, PROFINET • Кабель: 5 м, 4 жилы, PUR, без галогенов • Описание: Ethernet, PROFINET, с экраном • Область применения: Укладка в гибком лотке, Зона жидкой/консистентной смазки 	YN2D24-050PN1MRJA4	2106163
	<ul style="list-style-type: none"> • Вид разъема, конец А: Разъем, M12, 4-контактный, Угловые отражатели, D-кодир. • Вид разъема, конец В: Свободный конец провода • Тип сигнала: Ethernet, PROFINET • Кабель: 5 м, 4 жилы, PUR, без галогенов • Описание: Ethernet, PROFINET, с экраном • Область применения: Укладка в гибком лотке, Зона жидкой/консистентной смазки 	YN2D24-050PN1XLEAX	2106175
	<ul style="list-style-type: none"> • Вид разъема, конец А: Разъем, M12, 4-контактный, Угловые отражатели, D-кодир. • Вид разъема, конец В: Разъем, RJ45, 4-контактный, прямой • Тип сигнала: Ethernet, PROFINET • Кабель: 10 м, 4 жилы, PUR, без галогенов • Описание: Ethernet, PROFINET, с экраном • Область применения: Укладка в гибком лотке, Зона жидкой/консистентной смазки 	YN2D24-100PN1MRJA4	2106164
	<ul style="list-style-type: none"> • Вид разъема, конец А: Разъем, M12, 4-контактный, Угловые отражатели, D-кодир. • Вид разъема, конец В: Разъем, M12, 4-контактный, Угловые отражатели, D-кодир. • Тип сигнала: Ethernet, PROFINET • Кабель: 10 м, 4 жилы, PUR, без галогенов • Описание: Ethernet, PROFINET, с экраном • Область применения: Укладка в гибком лотке, Зона жидкой/консистентной смазки 	YN2D24-100PN1N2D24	2106170
	<ul style="list-style-type: none"> • Вид разъема, конец А: Разъем, M12, 4-контактный, Угловые отражатели, D-кодир. • Вид разъема, конец В: Свободный конец провода • Тип сигнала: Ethernet, PROFINET • Кабель: 10 м, 4 жилы, PUR, без галогенов • Описание: Ethernet, PROFINET, с экраном • Область применения: Укладка в гибком лотке, Зона жидкой/консистентной смазки 	YN2D24-100PN1XLEAX	2106176
	<ul style="list-style-type: none"> • Вид разъема, конец А: Разъем, M12, 4-контактный, Угловые отражатели, D-кодир. • Вид разъема, конец В: Свободный конец провода • Тип сигнала: Ethernet, PROFINET • Кабель: 25 м, 4 жилы, PUR, без галогенов • Описание: Ethernet, PROFINET, с экраном • Область применения: Укладка в гибком лотке, Зона жидкой/консистентной смазки 	YN2D24-250PN1XLEAX	2106180
Фланцы			
	<p>Фланцевый адаптер для тросового механизма HighLine, переход с зажимного фланца с центрирующим буртиком 20 мм на сервофланец 50 мм, Алюминий, вкл. 3 винта с потайной головкой М3 x 10</p>	BEF-FA-020-050WDE	2073776

ОБЗОР КОМПАНИИ SICK

Компания SICK – ведущий производитель интеллектуальных датчиков и комплексных решений для промышленного применения. Уникальный спектр продукции и услуг формирует идеальную основу для надежного и эффективного управления процессами, защиты людей от несчастных случаев и предотвращения нанесения вреда окружающей среде.

Мы обладаем солидным опытом в самых разных отраслях и знаем все о ваших технологических процессах и требованиях. Поэтому, благодаря интеллектуальным датчикам, мы в состоянии предоставить именно то, что нужно нашим клиентам. В центрах прикладного применения в Европе, Азии и Северной Америке системные решения тестируются и оптимизируются под нужды заказчика. Все это делает нас надежным поставщиком и партнером по разработке.

Всеобъемлющий перечень услуг придает завершенность нашему ассортименту: SICK LifeTime Services оказывает поддержку на протяжении всего жизненного цикла оборудования и гарантирует безопасность и производительность.

Вот что для нас значит термин «Sensor Intelligence».

РЯДОМ С ВАМИ В ЛЮБОЙ ТОЧКЕ МИРА:

Контактные лица и представительства → www.sick.com