



WL9-2N421

LICHTSCHRANKEN UND TASTER

SICK
Sensor Intelligence.



Изображения могут отличаться от оригинала

информация для заказа

тип	артикул
WL9-2N421	1018292

Другие варианты исполнения устройства и аксессуары → www.sick.com/

подробные технические данные

Характеристики

Принцип действия	Датчик с отражением от рефлектора
Размеры (Ш x В x Г)	12 mm x 40 mm x 22 mm
Форма корпуса (выход света)	Прямоугольный
Дистанция работы, макс.	0 m ¹⁾
Расстояние срабатывания	≥ 0 m ¹⁾
Вид излучения	Видимый красный свет
ИСТОЧНИК ИЗЛУЧЕНИЯ	Светодиод
Настройка	Кнопка настройки (Чувствительность)

¹⁾ Отражатель PL80A.

Механика/электроника

Напряжение питания	10 V DC ... 30 V DC
Остаточная пульсация	< 5 V _{SS}
Потребление тока	30 mA ¹⁾
Переключающий выход	NPN
Тип переключения	СВЕТЛО/ТЕМНО
Оценка	≤ 625 μs ²⁾
Вид подключения	Разъем M12, 4-конт.
Материал корпуса	Пластик, ABS
Материал, оптика	Пластик, PMMA
Тип защиты	IP69K
Диапазон температур при работе	-40 °C ... +60 °C
Диапазон температур при хранении	-40 °C ... +75 °C
№ файла UL	NRKH.E181493 & NRKH7.E181493

¹⁾ Без нагрузки.

²⁾ Продолжительность сигнала при омической нагрузке.

Классификации

ECLASS 5.0	27270902
ECLASS 5.1.4	27270902
ECLASS 6.0	27270902
ECLASS 6.2	27270902
ECLASS 7.0	27270902
ECLASS 8.0	27270902
ECLASS 8.1	27270902
ECLASS 9.0	27270902
ECLASS 10.0	27270902
ECLASS 11.0	27270902
ETIM 5.0	EC002717
ETIM 6.0	EC002717
ETIM 7.0	EC002717
UNSPSC 16.0901	39121528

Вид подключения

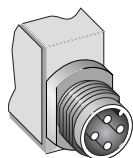
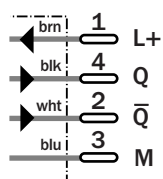
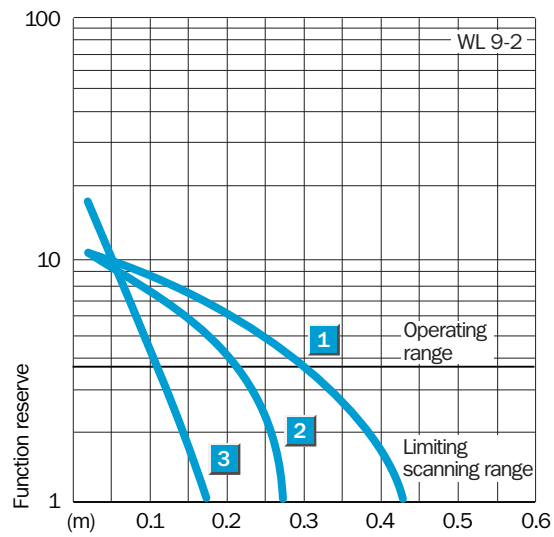


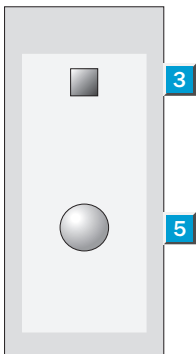
Схема соединений



Характеристика

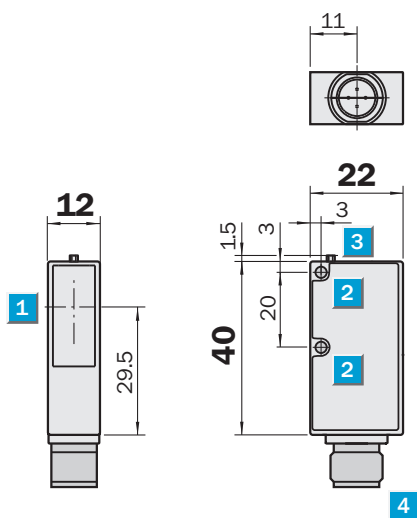


Варианты настройки



- ④ индикация приема, желтый светодиод
- ⑥ Кнопка настройки

Габаритный чертеж



Размеры, мм

- ① середина оптической оси
- ② сквозное отверстие \varnothing 3,2 мм
- ③ индикация приема
- ④ штекер M12 или M8, 4-конт., соединительный кабель 2 м или кабель 120 мм со штекером M12, 4-конт.
- ⑤ Кнопка настройки

ОБЗОР КОМПАНИИ SICK

Компания SICK – ведущий производитель интеллектуальных датчиков и комплексных решений для промышленного применения. Уникальный спектр продукции и услуг формирует идеальную основу для надежного и эффективного управления процессами, защиты людей от несчастных случаев и предотвращения нанесения вреда окружающей среде.

Мы обладаем солидным опытом в самых разных отраслях и знаем все о ваших технологических процессах и требованиях. Поэтому, благодаря интеллектуальным датчикам, мы в состоянии предоставить именно то, что нужно нашим клиентам. В центрах прикладного применения в Европе, Азии и Северной Америке системные решения тестируются и оптимизируются под нужды заказчика. Все это делает нас надежным поставщиком и партнером по разработке.

Всеобъемлющий перечень услуг придает завершенность нашему ассортименту: SICK LifeTime Services оказывает поддержку на протяжении всего жизненного цикла оборудования и гарантирует безопасность и производительность.

Вот что для нас значит термин «Sensor Intelligence».

РЯДОМ С ВАМИ В ЛЮБОЙ ТОЧКЕ МИРА:

Контактные лица и представительства → www.sick.com