



ТЕХНИЧЕСКОЕ ОПИСАНИЕ

SYS/BOT-URSP4ESUA01NS3

Safe Robotics Area Protection
Системы безопасности для роботов

СИСТЕМЫ БЕЗОПАСНОСТИ ДЛЯ РОБОТОВ

SYS/BOT-
URSP4ESUA01NS3

ИНФОРМАЦИЯ ДЛЯ ЗАКАЗА

тип	артикул
SYS/BOT-URSP4ESUA01NS3	1111885

Прочие варианты исполнения устройства и принадлежности можно найти по ссылке: www.sick.com/Safe_Robotics_Area_Protection

ПОДРОБНЫЕ ТЕХНИЧЕСКИЕ ДАННЫЕ

ХАРАКТЕРИСТИКИ

Вариант	sBot Speed – URCap
Описание	sBot Speed – URCap – это разработанная для роботов UR система безопасности, которая используется для простого обеспечения безопасности роботизированных установок со свободным доступом к ним. Система сокращает время простоя за счет снижения скорости робота в зависимости от положения оператора и возможности автоматического перезапуска. Лазерный сканер безопасности nanoScan3 используется для детекции приближающегося человека. Инструмент nanoScan3 Tool - URCap позволяет быстро и легко настроить лазерный сканер безопасности прямо с помощью устройства Teach Pendant робота.
Тип продукта	Система (аппаратные средства и программное обеспечение)
Система управления роботом	Universal Robots: e-Series + UR Series robots
Совместимое программное обеспечение для робота	Polyscope 5
Процесс остановки робота	Со снижением скорости
Перезапуск робота	Автоматически
Интерфейсы	Интерфейс связи Интерфейс настройки
Безопасное состояние в случае возникновения ошибки	Ориентированные на безопасность полупроводниковые выходы находятся в выключенном состоянии.
Лазерный сканер безопасности Диапазон защитного поля	nanoScan3 Pro I/O 3 m
Задачи по обеспечению безопасности	Защита опасных зон
Диапазон рабочих температур	-10 °C ... +50 °C
Температура хранения	-25 °C ... +70 °C
Влажность воздуха	0 ... 95 %, без образования конденсата
Напряжение питания	

Напряжение питания U_v	24 V DC (16,8 V DC ... 30 V DC)
Уровень производительности	PL d (ISO 13849-1)
Комплект поставки	1 лазерный сканер безопасности nanoScan3 Pro I/O 1 системный разъем 1 крепежный комплект (с защитой для оптического кожуха) 1 кабель Ethernet, 5 м 1 соединительный кабель M12, 10 м, со свободным концом провода nanoScan3 Tool – URCap (программное обеспечение для настройки) Руководство по эксплуатации Руководство по быстрому запуску Электрическая схема (Macro для ePlan и PDF) Файл SISTEMA

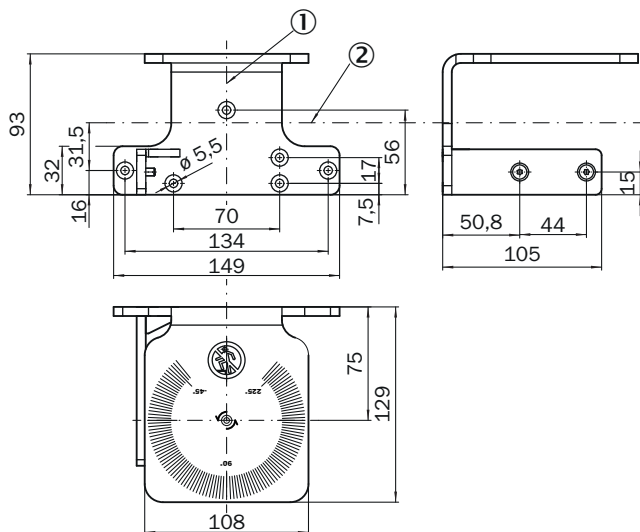
ФУНКЦИИ

Вызвать безопасный останов	
Автоматический сброс	✓
Безопасная скорость	
Вызвать безопасную скорость	✓
Режим работы	
Выбор режимов работы (внедрён в систему управления роботом)	✓
Устройство подтверждения - ручной режим работы (внедрён в систему управления роботом)	✓

СЕРТИФИКАТЫ

China RoHS	✓
Information according to Art. 3 of Data Act (Regulation EU 2023/2854)	✓

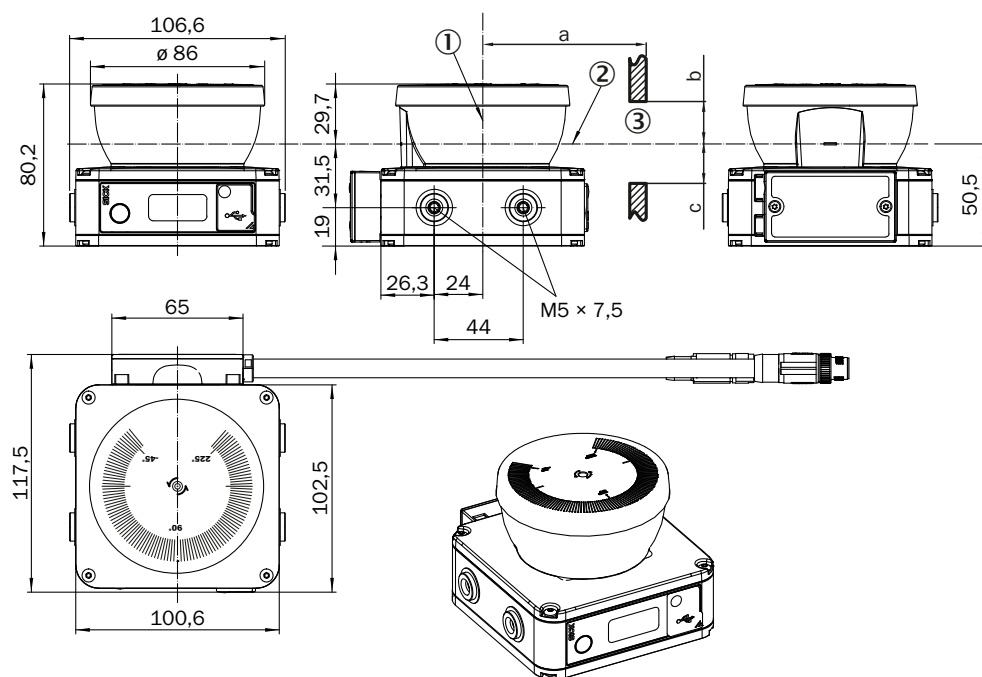
ГАБАРИТНЫЙ ЧЕРТЕЖ



Размеры, мм

- ① ось вращения зеркала
- ② уровень сканирования

ГАБАРИТНЫЙ ЧЕРТЕЖ



Размеры, мм

① ось вращения зеркала

② уровень сканирования

③ Требуемая смотровая щель (а: длина смотровой щели, б: минимальная высота над плоскостью сканирования, в: минимальная высота под плоскостью сканирования. Подробности см. в руководстве по эксплуатации)

Дополнительную информацию, а также подходящие принадлежности, примеры применения и скачиваемые файлы, такие как размерные модели CAD, руководства по эксплуатации и ПО, можно найти на сайте www.sick.com/1111885



КРАТКО О SICK

SICK – ведущая мировая технологическая компания, специализирующаяся на интеллектуальных сенсорных системах и интегрированных решениях для промышленной автоматизации. Наши технологии устанавливают мировые стандарты и делают ваши производственные процессы более эффективными, безопасными и устойчивыми – как в логистике, так и в производстве.

SICK объединяет интеллектуальные сенсорные технологии с отраслевым опытом и сертифицированными консультационными услугами. Мы предлагаем идеальную основу для масштабируемых и индивидуально настраиваемых решений в области автоматизации и создаем добавленную стоимость по всей цепочке создания ценности. Наше тесное партнерство с клиентами – это больше, чем просто обещание: вместе мы повышаем производительность, улучшаем качество, обеспечиваем охрану здоровья и безопасность и гарантируем устойчивое будущее. Все это пропитано эмпатией и доверием.

Увлеченность и новаторский дух помогают компании SICK разрабатывать инновационные технологии с 1946 года. Компания SICK представлена по всему миру и всегда находится рядом с вами, так как имеет глобальную сеть примерно в 40 странах. Головной офис компании расположен в Вальдкирхе, недалеко от Фрайбурга, Германия. Наше понимание местных и глобальных потребностей идет на пользу нашим клиентам, и мы создаем из этого индивидуальные решения.