



KTX-WP92141252ZZZZ

KTX

ДАТЧИКИ КОНТРАСТА

SICK
Sensor Intelligence.



Изображения могут отличаться от оригинала



информация для заказа

| тип | артикул |
|--------------------|---------|
| KTX-WP92141252ZZZZ | 1078099 |

Другие варианты исполнения устройства и аксессуары → www.sick.com/KTX

подробные технические данные

Характеристики

| | |
|--------------------------------|--|
| Предварительная настройка | Отсутствует |
| Специальные случаи применения | Стандарт |
| Тип устройства | Стандарт |
| Форма корпуса | Большой |
| Размеры (Ш x В x Г) | 30 mm x 53 mm x 78,5 mm |
| ИСТОЧНИК ИЗЛУЧЕНИЯ | LED, RGB ¹⁾ |
| Источник света | Длинная сторона устройства |
| Размер светового пятна | 0,9 mm x 3,8 mm |
| Положение светового пятна | Поперек ²⁾ |
| Фильтрация приема | Отсутствует |
| Длина волны | 470 nm, 525 nm, 625 nm |
| Дистанция обнаружения | ≤ 13 mm |
| Допуск области сканирования | ± 5 mm |
| Метод настройки | 1-точечное обучение, 2-точечное обучение, динамическое обучение, авторежим |
| Функция выходного сигнала | СВЕТЛО/ТЕМНО |
| Время задержки | Регулируется |
| Настройка блокировки клавиш | Стандарт |
| Состояние при поставке | 2-точечная настройка |
| Параметры техники безопасности | |
| MTTF _D | 291 лет |

¹⁾ Средний срок службы: 100 000 ч при T_U = +25 °C.

²⁾ Относительно длинной стороны устройства.

Электрика

| | |
|---|---|
| Напряжение питания | 10,8 V DC ... 28,8 V DC ¹⁾ |
| Остаточная пульсация | $\leq 5 V_{SS}$ ²⁾ |
| Потребление тока | $< 100 \text{ mA}$ ³⁾ |
| Частота переключения | 50 kHz ⁴⁾ ⁵⁾ |
| Оценка | 10 μs |
| Неустойчивость | 5 μs ⁶⁾ |
| Переключающий выход | PNP |
| Дискретный выход (напряжение) | PNP: HIGH = $U_V - 3 \text{ В}$ / LOW = 0 В |
| Выходной ток $I_{\text{макс.}}$ | 100 mA ⁷⁾ |
| Вход, настройка (ET) | Настройка: $U = 10 \text{ В} \dots < U_V$ |
| Вход, вход гашения (AT) | Погашено: $U = 10 \text{ В} \dots < U_V$ |
| Вход, точно/грубо (F/C) | Грубо: $U = 10 \text{ В} \dots < U_V$ |
| Вход, светло/темно (L/D) | Светло: $U = 10 \text{ В} \dots < U_V$ |
| Время накопления (ET) | 25 мс, энергонезависимое сохранение |
| Временная задержка | Отсутствует |
| Класс защиты | III |
| Схемы защиты | U_B -подключения с защитой от переплюсовки Выход Q с защитой от короткого замыкания Подавление импульсных помех |
| Вид подключения | Штекер M12, 5-контактный |

¹⁾ Предельные значения: пост. ток 12 (- 10 %) ... 24 В (+ 20 %). Эксплуатация в защищенных от короткого замыкания сетях с силой тока не более 8 А.

²⁾ Не допускается превышение или занижение допусков U_V .

³⁾ Без нагрузки.

⁴⁾ При соотношении светло/темно 1:1.

⁵⁾ 1-point teach-in (color mode): 16 kHz.

⁶⁾ 1-точечное обучение (цветовой режим): 15 мкс.

⁷⁾ Суммарный ток всех выходов.

Механика

| | |
|-------------------------|---------|
| Материал корпуса | VISTAL® |
| Материал, оптика | СОР |
| Вес | 94 g |

Данные окружающей среды

| | |
|---|--------------------------------------|
| Диапазон температур при работе | -20 °C ... +60 °C |
| Диапазон температур при хранении | -25 °C ... +75 °C |
| Устойчивость к сотрясениям | Согласно IEC 60068-2-27 (30 г/11 мс) |
| Тип защиты | IP67 |
| № файла UL | E181493 |

Сертификаты

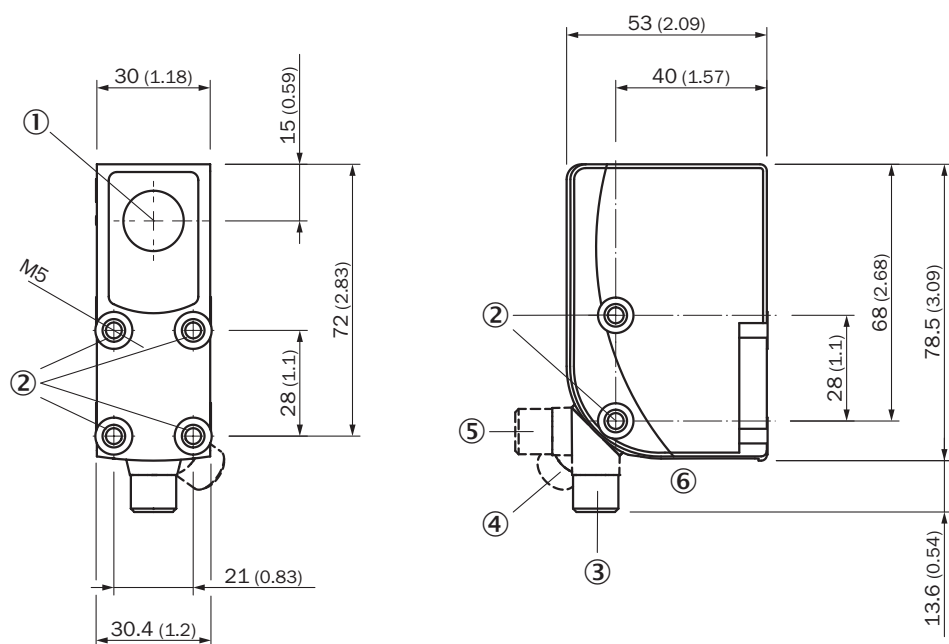
| | |
|-------------------------------------|---|
| EU declaration of conformity | ✓ |
| UK declaration of conformity | ✓ |

| | |
|---------------------------------------|---|
| ACMA declaration of conformity | ✓ |
| Moroccan declaration of conformity | ✓ |
| China RoHS | ✓ |
| cULus certificate | ✓ |
| Photobiological safety (IEC EN 62471) | ✓ |

Классификации

| | |
|----------------|----------|
| ECLASS 5.0 | 27270906 |
| ECLASS 5.1.4 | 27270906 |
| ECLASS 6.0 | 27270906 |
| ECLASS 6.2 | 27270906 |
| ECLASS 7.0 | 27270906 |
| ECLASS 8.0 | 27270906 |
| ECLASS 8.1 | 27270906 |
| ECLASS 9.0 | 27270906 |
| ECLASS 10.0 | 27270906 |
| ECLASS 11.0 | 27270906 |
| ECLASS 12.0 | 27270906 |
| ETIM 5.0 | EC001820 |
| ETIM 6.0 | EC001820 |
| ETIM 7.0 | EC001820 |
| ETIM 8.0 | EC001820 |
| UNSPSC 16.0901 | 39121528 |

Габаритный чертёж



Размеры, мм

- ① оптическая ось
- ② крепежная резьба M5
- ③ штекер, M12, аксиальный, состояние поставки
- ④ штекер M12, концевой упор правый
- ⑤ штекер M12, концевой упор левый
- ⑥ Элементы индикации и управления

Элементы индикации и управления



- ① СД-индикатор состояния
- ② Дисплей
- ③ Клавиши перемещения

Схема соединений Cd-382



KTS/KTX Prime - установка порога переключения (динамическое обучение)

Suitable for teaching in moving objects.

1. Position background



Press the Set pushbutton to start the teach-in process.

2. Move at least the mark and background using the light spot



The display lights up during repeat length detection (---).



Press the Set pushbutton to end the teach-in process. The Quality of Teach is displayed.

Example



Switching characteristics

The optimum emitted light is selected automatically (at RGB variants).

Static teach-in: light/dark setting is defined using teach-in sequence.

Dynamic teach-in: switching output active on mark, if background is longer in the field of view during the teach-in. The switching threshold is set in the center between the background and the mark.

Keylock (activation and deactivation): Press and hold the "+" pushbutton > 10 s.

The Q-LED (yellow) flashes and the "Err" error message appears on the display.

KTS/KTX Prime - установка порога переключения (2-точечное обучение)

Suitable for manual positioning of the object to be detected, e.g. marks and background.

1. Position mark



When setting the contrasts to be detected, "1st" flashes. Press set button.

2. Position background



When setting the contrasts to be detected, "2nd" flashes. Press set button. The Quality of Teach is displayed.



Дистанция обнаружения Область сканирования 13 мм, положение светового пятна поперечно/продольно



рекомендуемые аксессуары

Другие варианты исполнения устройства и аксессуары → www.sick.com/KTX

| | Краткое описание | тип | артикул |
|---|--|-------------|---------|
| Система крепления | | | |
|  | <ul style="list-style-type: none"> Описание: Крепежная пластина G для универсального крепления Материал: Сталь Детали: Оцинкованная сталь Комплект поставки: Универсальное зажимное крепление (2022726), крепежный материал Применим для: W34, LUT3, KT5-2, KT10, CS8, W24-2, KT8, KT8 | BEF-KHS-G01 | 2022464 |

| | Краткое описание | тип | артикул |
|---|--|--------------------|---------|
| разъемы и кабели | | | |
|  | <ul style="list-style-type: none"> • Описание: Кабель датчик/пускатель, без экрана • Вид разъема, конец А: Разъем "мама", M12, 5-контактный, прямой, А-кодир. • Вид разъема, конец В: Свободный конец провода • Тип сигнала: Кабель датчик/пускатель • Кабель: 5 м, 5 жил, PVC • Область применения: Ненагруженные зоны, Химические продукты | YF2A15-050VB5XLEAX | 2096240 |
|  | <ul style="list-style-type: none"> • Описание: Без экрана • Вид разъема, конец А: Разъем, M12, 5-контактный, прямой, А-кодир. • Компоненты для подключения: Винтовые зажимы • Допустимое сечение провода: ≤ 0,75 mm² • Примечание: Для оснащения промышленных сетей | STE-1205-G | 6022083 |

ОБЗОР КОМПАНИИ SICK

Компания SICK – ведущий производитель интеллектуальных датчиков и комплексных решений для промышленного применения. Уникальный спектр продукции и услуг формирует идеальную основу для надежного и эффективного управления процессами, защиты людей от несчастных случаев и предотвращения нанесения вреда окружающей среде.

Мы обладаем солидным опытом в самых разных отраслях и знаем все о ваших технологических процессах и требованиях. Поэтому, благодаря интеллектуальным датчикам, мы в состоянии предоставить именно то, что нужно нашим клиентам. В центрах прикладного применения в Европе, Азии и Северной Америке системные решения тестируются и оптимизируются под нужды заказчика. Все это делает нас надежным поставщиком и партнером по разработке.

Всеобъемлющий перечень услуг придает завершенность нашему ассортименту: SICK LifeTime Services оказывает поддержку на протяжении всего жизненного цикла оборудования и гарантирует безопасность и производительность.

Вот что для нас значит термин «Sensor Intelligence».

РЯДОМ С ВАМИ В ЛЮБОЙ ТОЧКЕ МИРА:

Контактные лица и представительства → www.sick.com