

IM18-12BNS-ZW1

IML

ИНДУКТИВНЫЕ ДАТЧИКИ ПРИБЛИЖЕНИЯ

SICK
Sensor Intelligence.

Информация для заказа



Тип	Артикул
IM18-12BNS-ZW1	6027516

Другие варианты исполнения устройства и аксессуары → www.sick.com/IML

Изображения могут отличаться от оригинала



Подробные технические данные

Характеристики

Тип корпуса	Цилиндрический с резьбой
Конструкция корпуса	Стандартная конструкция
Размер резьбы	M18 x 1
Диаметр	Ø 18 mm
Расстояние срабатывания S_n	12 mm
Расстояние срабатывания обеспечено S_a	9,72 mm
Монтаж	Псевдозаподлицо ¹⁾
Частота переключения	500 Hz
Вид подключения	Кабель, 3-жильный, 2 m
Переключающий выход	NPN
Функция выхода	Нормально открытый
Электрическое исполнение	Пост. ток, 3-проводный
Тип защиты	IP67 ²⁾
Особые свойства	Тройное расстояние срабатывания
Комплект поставки	Крепёжная гайка, латунь, хромированная (2 шт.) Подкладная шайба, латунь, хромированная, с блокирующим зубчатым зацеплением (2 шт.)

¹⁾ При установке в электропроводных материалах датчики должны выступать на расстояние A (A = 4 мм).

²⁾ Согласно EN 60529.

Механика/электроника

Напряжение питания	10 V DC ... 30 V DC
Остаточная пульсация	≤ 20 % ¹⁾
Падение напряжения	≤ 2 V ²⁾

¹⁾ От U_V .

²⁾ При $I_a \text{ max.}$

³⁾ От S_r .

⁴⁾ $U_B = 20 \text{ V DC ... } 30 \text{ V DC}$, $T_A = 23 \text{ °C} \pm 5 \text{ °C}$.

Задержка готовности	≤ 50 ms
Гистерезис	1 % ... 15 %
Воспроизводимость	≤ 5 % ^{3) 4)}
Отклонение температуры (от S_r)	± 10 %
ЭМС	Согласно EN 60947-5-2
Постоянный ток I_a	≤ 200 mA
Материал кабеля	PVC
Поперечное сечение кабеля	0,34 mm ²
Диаметр провода	Ø 5 mm
Защита от короткого замыкания	✓
Защита от инверсии полярности	✓
Подавление импульса включения	✓
Ударопрочность и виброустойчивость	30 г, 11 мс/10...55 Гц, 1 мм
Диапазон температур при работе	-25 °C ... +70 °C
Материал корпуса	Латунь, хромированная
Материал, активная поверхность	Пластик, РТВ
Длина корпуса	50 mm
Полезная длина резьбы	50 mm
Макс. момент затяжки	25 Nm

1) От U_v.

2) При I_a max.

3) От S_r.

4) UB = 20 V DC ... 30 V DC, TA = 23 °C ± 5 °C.

Параметры техники безопасности

MTTF_D	171 лет
DC_{avg}	0%
T_M (заданная продолжительность работы)	20 лет

Коэффициенты редукиции

Примечание	Значения являются ориентировочными и могут изменяться
Нержавеющая сталь (V2A)	Ок. 0,63
Алюминий (Al)	Ок. 0,26
Медь (Cu)	Ок. 0,2
Латунь (Ms)	Ок. 0,33

Указания по установке

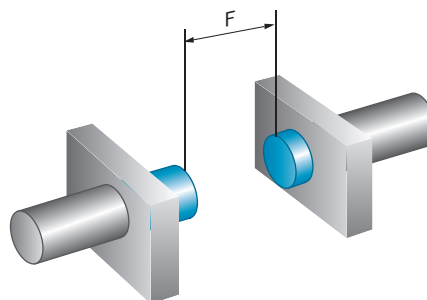
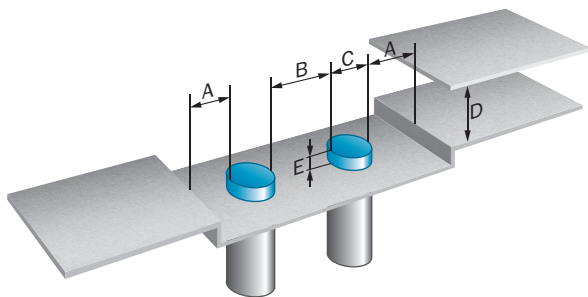
Примечание	Соответствующие графические материалы см. в разд. «Указания по установке»
A	9 mm
B	26 mm
C	18 mm
D	36 mm
E	4 mm
F	120 mm

Классификации

eCl@ss 5.0	27270101
eCl@ss 5.1.4	27270101
eCl@ss 6.0	27270101
eCl@ss 6.2	27270101
eCl@ss 7.0	27270101
eCl@ss 8.0	27270101
eCl@ss 8.1	27270101
eCl@ss 9.0	27270101
eCl@ss 10.0	27270101
eCl@ss 11.0	27270101
eCl@ss 12.0	27274001
ETIM 5.0	EC002714
ETIM 6.0	EC002714
ETIM 7.0	EC002714
ETIM 8.0	EC002714
UNSPSC 16.0901	39122230

Указания по установке

Монтаж не вровень с плоскостью



Вид подключения

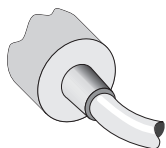
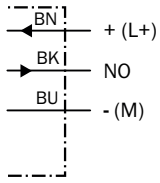


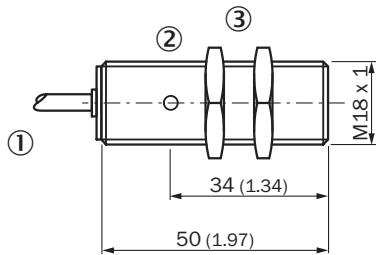
Схема соединений

Cd-001



Габаритный чертеж (Размеры, мм)

IM18 Triplex, кабель, почти вровень с плоскостью



- ① Соединение
- ② Светодиодный индикатор
- ③ Крепежная гайка (2 x); SW 36, пластмасса

Рекомендуемые аксессуары

Другие варианты исполнения устройства и аксессуары → www.sick.com/IML

	Краткое описание	Тип	Артикул
Универсальные зажимные системы			
	Крепежная пластина N06 для универсального зажимного крепления, M18, Сталь, оцинкованная (пластина), Цинковое литье под давлением (зажимное крепление), Универсальное зажимное крепление (5322626), крепежный материал	BEF-KHS-N06	2051612
Зажимные и юстировочные крепления			
	Зажимной блок для круглых датчиков M18 без фиксированного упора, Пластик (PA12) армированный стекловолокном, вкл. крепежный материал	BEF-KH-M18	2051481
Крепежные уголки и пластины			
	Крепежная пластина для датчиков M18, Оцинкованная сталь, без крепежного материала	BEF-WG-M18	5321870
	Крепежный уголок для датчиков M18, Оцинкованная сталь, без крепежного материала	BEF-WN-M18	5308446

ОБЗОР КОМПАНИИ SICK

Компания SICK – ведущий производитель интеллектуальных датчиков и комплексных решений для промышленного применения. Уникальный спектр продукции и услуг формирует идеальную основу для надежного и эффективного управления процессами, защиты людей от несчастных случаев и предотвращения нанесения вреда окружающей среде.

Мы обладаем солидным опытом в самых разных отраслях и знаем все о ваших технологических процессах и требованиях. Поэтому, благодаря интеллектуальным датчикам, мы в состоянии предоставить именно то, что нужно нашим клиентам. В центрах прикладного применения в Европе, Азии и Северной Америке системные решения тестируются и оптимизируются под нужды заказчика. Все это делает нас надежным поставщиком и партнером по разработке.

Всеобъемлющий перечень услуг придает завершенность нашему ассортименту: SICK LifeTime Services оказывает поддержку на протяжении всего жизненного цикла оборудования и гарантирует безопасность и производительность.

Вот что для нас значит термин «Sensor Intelligence».

РЯДОМ С ВАМИ В ЛЮБОЙ ТОЧКЕ МИРА:

Контактные лица и представительства → www.sick.com