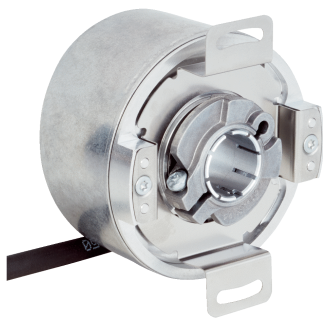


SFS60S-HRKB0K02

SFS/SFM60-S

БЕЗОПАСНЫЕ СИСТЕМЫ ОБРАТНОЙ СВЯЗИ ДВИГАТЕЛЕЙ

SICK
Sensor Intelligence.



информация для заказа

тип	артикул
SFS60S-HRKB0K02	1081501

Другие варианты исполнения устройства и аксессуары → www.sick.com/SFS_SFM60-S

Изображения могут отличаться от оригинала



подробные технические данные

Характеристики

Комплект поставки	Монтажные винты М3 для статорной муфты в комплект не входят.
--------------------------	--

Параметры техники безопасности

Класс надежности	SIL 2 (IEC 61508), SILCL2 (EN 62061) ¹⁾
Категория	3 (EN ISO 13849)
Тестовая частота	Не требуется
Максимальная частота запроса	Непрерывно (Аналоговые сигналы)
Уровень производительности	PL d (EN ISO 13849) ²⁾
PFH (средняя вероятность опасного отказа в час)	$1,7 \times 10^{-8}$ ²⁾
T_M (заданная продолжительность работы)	20 лет (EN ISO 13849)
MTTF_D (средняя наработка до отказа, вызывающего опасное состояние)	230 лет (EN ISO 13849)
Точность для обеспечения безопасности	$\pm 0,09^\circ$, при подсчёте квадранта ³⁾
Измерительный шаг для обеспечения безопасности	$0,09^\circ$, при подсчёте квадранта

¹⁾ Для уточнения параметров вашего оборудования/установки свяжитесь с соответствующим региональным филиалом компании SICK.

²⁾ Степень защиты (согласно IEC 60529) достигается при вставленном ответном штекере и была протестирована с валом в горизонтальном положении.

³⁾ Приведённые значения относятся к степени диагностируемости 90 %, которая должна достигаться через внешнюю приводную систему. В случае резонанса должны быть проведены соответствующие испытания всей приводной системы.

Производительность

Синусоидальных/косинусоидальных периодов на один оборот	1.024
Количество абсолютно регистрируемых оборотов	1
Общее количество шагов	32.768
Измерительный шаг	0,3 " при интерполяции синусоидальных и косинусоидальных сигналов, например 12 бит

Интегральная нелинейность	Тур. $\pm 45''$, Допуски при обработке синусоидальных/косинусоидальных сигналов, при ненагруженной статорной муфте
Дифференциальная нелинейность	$\pm 7''$, Нелинейность синусоидального/косинусоидального периода
Рабочая частота вращения	$\leq 6.000 \text{ min}^{-1}$, до возможности надежного выстраивания абсолютного положения
Доступная область памяти	1.792 Byte
Системная точность	$\pm 52''$

Интерфейсы

Тип кодирования для абсолютного значения	Двоичный
Кривая кода	С возрастанием, При повороте вала по часовой стрелке, если смотреть в направлении А (см. размерный чертеж)
Интерфейс связи	HIPERFACE®

Электрика

Вид подключения	Кабель, 8 жил, универсальный, 1,5 m
Напряжение питания	7 V DC ... 12 V DC
Рекомендуемое напряжение питания	8 V DC
Потребление тока	$< 80 \text{ mA}$ (без нагрузки)
Частота выхода синусоидальных/косинусоидальных сигналов	$\leq 200 \text{ kHz}$

Механика

Исполнение вала	Глухой полый вал
Диаметр вала	14 mm
Материал, вал	Нержавеющая сталь
Материал, фланец	Цинковое литье под давлением
Материал, корпус	Алюминиевое литье
Тип фланца / статорная муфта	Статорная муфта (BEF-DS07XFX)
Размеры	См. размерный чертеж
Вес	$\leq 0,25 \text{ kg}$
Момент инерции ротора	56 gcm ²
Рабочая частота вращения	$\leq 6.000 \text{ min}^{-1}$ ¹⁾
Угловое ускорение	$\leq 500.000 \text{ rad/s}^2$
Рабочий крутящий момент	0,6 Ncm (+20 °C)
Пусковой момент	+ 0,8 Ncm (+20 °C)
Допустимое перемещение вала, статическое	$\pm 0,3 \text{ mm}$, радиальная $\pm 0,5 \text{ mm}$, осевая
Допустимое перемещение вала, динамическое	$\pm 0,05 \text{ mm}$, радиальная $\pm 0,1 \text{ mm}$, осевая
Срок службы шарикоподшипников	$3,6 \times 10^9$ оборотов

¹⁾ При расчёте диапазона рабочей температуры учитывать собственный нагрев 3,3 K на 1000 об/мин.

Данные окружающей среды

Диапазон рабочей температуры	-30 °C ... +85 °C
Диапазон температуры хранения	-40 °C ... +90 °C, без упаковки
Относительная влажность воздуха/образование конденсата	90 %, Образование конденсата не допускается
Ударопрочность	100 g, 6 ms (EN 60068-2-6)
Диапазон частоты вибростойкости	20 g, 10 Hz ... 2.000 Hz (EN 60068-2-6)
ЭМС	По EN 61000-6-2 и EN 61000-6-3 ¹⁾
Тип защиты	IP65, в смонтированном состоянии (IEC 60529)
Рабочая высота (над уровнем моря)	2.000 m

¹⁾ Электромагнитная совместимость в соответствии с приведенными стандартами обеспечивается, если система обратной связи двигателя установлена в электропроводящем корпусе, который соединен экранированным кабелем с центральной точкой заземления регулятора двигателя. Соединение GND-(0 В) напряжения питания там также связано с землей. При применении другой концепции экранирования пользователь должен провести собственное тестирование.

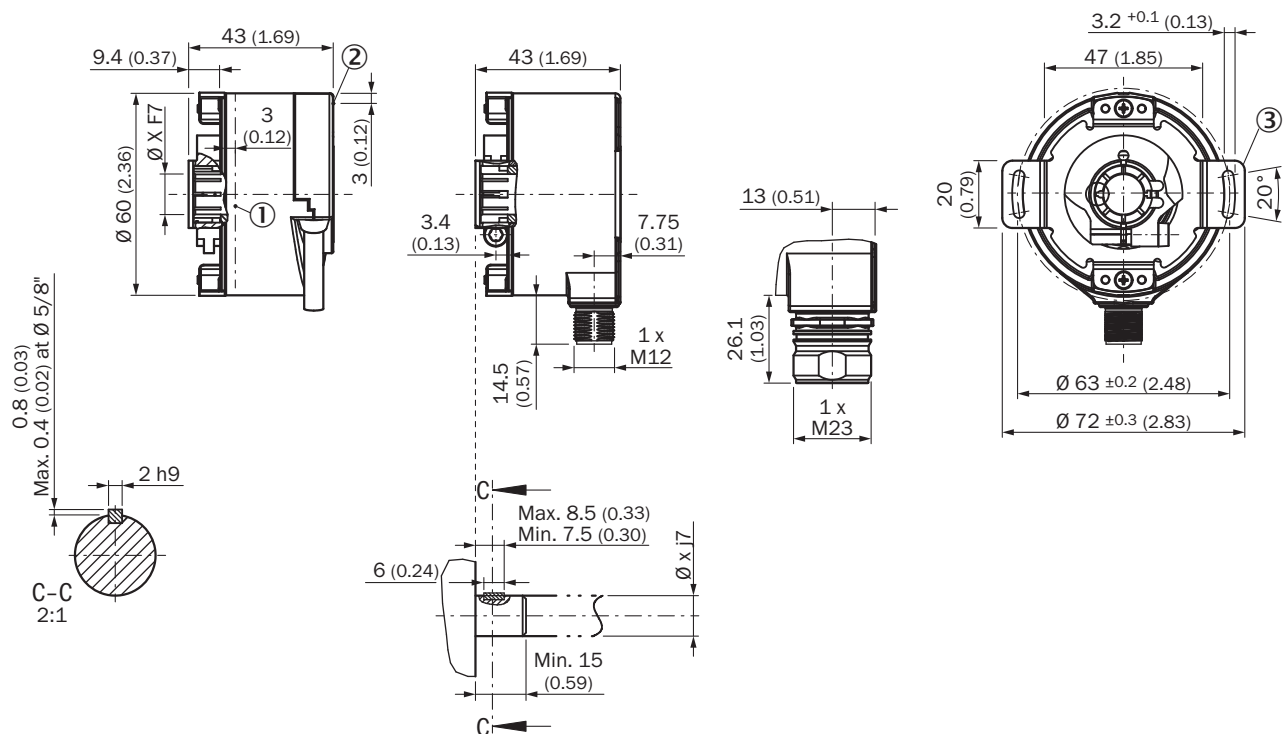
Сертификаты

EU declaration of conformity	✓
UK declaration of conformity	✓
ACMA declaration of conformity	✓
Moroccan declaration of conformity	✓
China RoHS	✓
UK-Type-Examination approval	✓
EC-Type-Examination approval	✓
Information according to Art. 3 of Data Act (Regulation EU 2023/2854)	✓

Классификации

ECLASS 5.0	27270590
ECLASS 5.1.4	27270590
ECLASS 6.0	27270590
ECLASS 6.2	27270590
ECLASS 7.0	27270590
ECLASS 8.0	27270590
ECLASS 8.1	27270590
ECLASS 9.0	27270590
ECLASS 10.0	27273805
ECLASS 11.0	27273901
ECLASS 12.0	27273901
ETIM 5.0	EC001486
ETIM 6.0	EC001486
ETIM 7.0	EC001486
ETIM 8.0	EC001486
UNSPSC 16.0901	41112113

Габаритный чертёж Слепой полый вал - ориентированная на безопасность система

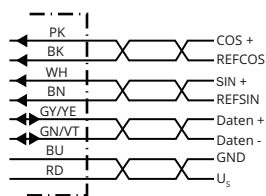


Размеры, мм

общие допуски по DIN ISO 2768-mk

- ① Точка измерения рабочей температуры (на выбор, в каждом случае по контуру рабочей поверхности корпуса, примерно в 3 мм от фланца)
- ② точка измерения вибрации (в каждом случае на торцевой поверхности корпуса, на расстоянии около 3 мм от края корпуса)
- ③ Масштабный чертёж статорной муфты может отличаться в зависимости от варианта. Также соблюдайте масштабный чертёж статорной муфты.

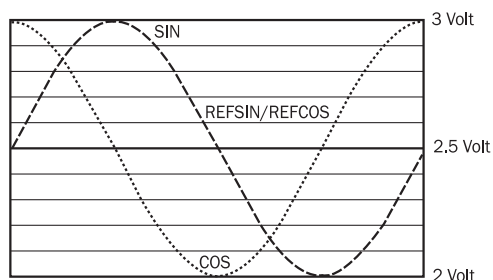
Anschlussbelegung



Цвет жил (кабельный ввод)	Сигнал	Пояснение
Коричневый	REFSIN	Канал технологических данных
Белый	+ SIN	Канал технологических данных
Черный	REFCOS	Канал технологических данных
Розовый	+ COS	Канал технологических данных
Серый или жёлтый	Данные +	Канал параметров RS 485
Зелёный или фиолетовый	Данные -	Канал параметров RS 485
Синий	GND	Заземление
Красный	U _s	Напряжение питания

Цвет жил (кабельный ввод)	Сигнал	Пояснение
Экранирование	-	Экранирование, подключенное к корпусу энкодера

Диаграммы Спецификация сигнала канала процесса



характеристика сигнала при повороте вала по часовой стрелке, если смотреть в направлении «А» (см. габаритный чертеж)
1 период = 360 ° : 1024

Указание по обслуживанию Обзор сообщений о состоянии для HIPERFACE®

	Status code	Description	SFS	SFM
Error type	00h	The encoder has not detected any faults	■	■
Initialization	01h	Incorrect alignment data	■	■
	02h	Incorrect internal angular offset	■	■
	03h	Data field partitioning table destroyed	■	■
	04h	Analog limit values not available	■	■
	05h	Internal I2C bus inoperative	■	■
	06h	Internal checksum error	■	■
Protocol	07h	Encoder reset occurred as a result of program monitoring	■	■
	09h	Parity error	■	■
	0Ah	Checksum of transmitted data is incorrect	■	■
	0Bh	Unknown command code	■	■
	0Ch	Number of transmitted data is incorrect	■	■
Data	0Dh	Transmitted command argument is not allowed	■	■
	0Eh	The selected data field may not be written to	■	■
	0Fh	Incorrect access code	■	■
	10h	Size of specified data field cannot be changed	■	■
Position	11h	Specified word address lies outside the data field	■	■
	12h	Access to non-existent data field	■	■
	01h	Analog signals outside specification	■	■
	1Fh	Speed too high, no position formation possible	■	■
	20h	Singleturn position unreliable	■	■
	21h	Multiturn position error		■
Other	22h	Multiturn position error		■
	23h	Multiturn position error		■
	1Ch	Value monitoring of the analog signals (process data)	■	■
	1Dh	Transmitter current critical (contamination, transmitter breakage)	■	■
	1Eh	Encoder temperature critical	■	■
	08h	Counter overflow	■	■

For more information on the interface see HIPERFACE® - description, part no. 8010701

Указание по обслуживанию Обзор поддерживаемых команд для HIPERFACE®

			SFS	SFM
Command byte	Function	Code 0 ¹⁾	Comment	Comment
42h	Read position	■		
43h	Set position			
44h	Read analog value		Channel number 48h Temperature [°C]	Channel number 48h Temperature [°C]
46h	Read counter			
47h	Increase counter			
49h	Delete counter	■		
4Ah	Read data			
4Bh	Store data			
4Ch	Determine status of a data field			
4Dh	Create data field			
4Eh	Determine available memory area			
4Fh	Change access code			
50h	Read encoder status			
52h	Read out type label		Encoder type = 22h	Encoder type = 22h
53h	Encoder reset			
55h	Allocate encoder address	■		
56h	Read serial number and program version			
57h	Configure serial interface	■		

¹⁾ The commands thus marked include the parameter 'Code 0'. Code 0 is a byte inserted into the protocol to provide additional protection of vital system parameters against accidental overwriting. When the device is supplied, 'Code 0' = 55h.

Указание по обслуживанию Настройки для конкретного типа


	SFS	SFM
Model ID (command 52h)	22h	27h
Free E ² PROM [bytes]	128/1.792	128/1.792
Address	40h	40h
Mode_485	E4h	E4h
Codes 0 to 3	55h	55h
Counter	0	0

Указание по обслуживанию Значения действительны для всех указанных условий окружающей среды

Signal	Values/unit
Signal peak, peak V _{SS} of SIN, COS	0.9 V ... 1.1 V
Signal offset REFSIN, REFCOS	2.2 V ... 2.8 V

рекомендуемые аксессуары

Другие варианты исполнения устройства и аксессуары → www.sick.com/SFS_SFM60-S

	Краткое описание	тип	артикул
Программирующие устройства			
	<ul style="list-style-type: none"> Сегмент продуктов: Программирующие устройства Продукт: PGT-11-S Описание: Инструмент программирования sVip® LAN для всех систем обратной связи двигателей Комплект поставки: 1 инструмент программирования PGT-11-S LAN, 1 блок питания 100–240 В перем. тока/12 В пост. тока, первичный переходник (Европа, Великобритания, США/Япония, Австралия), кабель Ethernet 3 м 	PGT-11-S LAN	1057324

ОБЗОР КОМПАНИИ SICK

Компания SICK – ведущий производитель интеллектуальных датчиков и комплексных решений для промышленного применения. Уникальный спектр продукции и услуг формирует идеальную основу для надежного и эффективного управления процессами, защиты людей от несчастных случаев и предотвращения нанесения вреда окружающей среде.

Мы обладаем солидным опытом в самых разных отраслях и знаем все о ваших технологических процессах и требованиях. Поэтому, благодаря интеллектуальным датчикам, мы в состоянии предоставить именно то, что нужно нашим клиентам. В центрах прикладного применения в Европе, Азии и Северной Америке системные решения тестируются и оптимизируются под нужды заказчика. Все это делает нас надежным поставщиком и партнером по разработке.

Всеобъемлющий перечень услуг придает завершенность нашему ассортименту: SICK LifeTime Services оказывает поддержку на протяжении всего жизненного цикла оборудования и гарантирует безопасность и производительность.

Вот что для нас значит термин «Sensor Intelligence».

РЯДОМ С ВАМИ В ЛЮБОЙ ТОЧКЕ МИРА:

Контактные лица и представительства → www.sick.com