



NCV50B-11CCP100100

SPEETEC 1D

TEMASIZ HAREKET SENSÖRLERİ

SICK
Sensor Intelligence.



Resimler farklı olabilir

Sipariş bilgileri

Tip	Stok no.
NCV50B-11CCP100100	1121431

Diğer cihaz modelleri ve aksesuar → www.sick.com/SPEETEC_1D



Ayrıntılı teknik bilgiler

Özellikler

Özellik	<p>SPEETEC®, dokunsal ölçüm çarkı sistemleri ile karmaşık lazerli Doppler sensörlerinin arasındaki mesafeyi kapatır ve boyut örnekleme olmayan temassız ölçüm özelliği sayesinde neredeyse tüm yüzeyler ve nesnelere için uygundur. Bu sayede, hareket denetiminde yeni uygulama alanları belirlenir.</p> <p>NCV50B, kullanım kolaylığının önemli olduğu son müşteri uygulamalarında donanım ekleme ve kullanım için tercih edilen seçimdir. NCV50B, geniş montaj toleransları ile çok yüksek bir ölçüm hassasiyetine ulaşarak referans ölçümü veya kalibrasyon olmadan kolay ve hızlı montaj sağlar. Hareketli yüzeyde boyut örnekleme olmadan temassız ölçüm.</p> <p>Lazer, Sınıf 1</p>
----------------	---

Emniyet tekniği parametreleri

MTTFd: Tehlikeli arızaya kadar geçen ortalama süre	33 yıl ¹⁾
---	----------------------

¹⁾ Bu ürün standart bir üründür, makine direktiflerinde tanımlanmış güvenli komponent içermez. Yapı elemanlarının nominal yük bazlı hesaplaması, ortalama ortam sıcaklığı 40 °C, kullanım sıklığı 8760 h/a. Bütün elektronik devre dışı kalma durumları tehlikeli devre dışı kalma olarak kabul edilir. Ayrıntılı bilgi için bakınız Doküman No. 8015532.

Sistem

Işık kaynağı	2 sürekli dalgalı lazer ¹⁾
Dalga uzunluğu	850 nm
Lazer sınıfı	1 (IEC 60825-1:2014) ²⁾
Işık türü	Görülmez kızılötesi ışık
Tipik Ölçüm alanı büyüklüğü (mesafe)	2 mm x 3 mm (50 mm'de) 8 mm x 3 mm (45 mm'de) 8 mm x 3 mm (55 mm'de)
Lazer performansı (lazer başına)	0,78 mW ³⁾

¹⁾ L10 ≥ 32.500 s (sıcaklığa bağlı değil). Lazerler, sensöre gerilim verildiğinde daima çalışır durumdadır. Sensörün kullanım ömrünü uzatmak için, gerekli olmadığında sensörü tamamen gerilim dışı bırakmanızı öneririz. Lazerin kullanım ömrünün sonuna ulaşmaya ilişkin garanti talepleri tanınmaz.

²⁾ Lazer ışınına kasıtlı olarak bakmayın. Lazer ışını insanların gözüne tutmayın.

³⁾ Cihaz çalıştırılmamalıdır, aksi takdirde cam zarar görür veya eksik olur.

Performans

Nominal ölçüm mesafesi	50 mm
Statik montaj toleransı	Ca. ± 5 mm ¹⁾
İzin verilen statik ölçüm mesafesi	30 ... 100 mm ²⁾
Hareket yönü	1B, x yönü
Start/stop	Mümkün
Hareket algılama	Çift yönlü
Ölçüm adımı ($\mu\text{m}/\text{pals}$)	100 (90°'de elektrikli) ³⁾
Hız ölçüm mesafesi	> 0 m/s ... 10 m/s ⁴⁾
İzin verilen ivmelenme	≤ 30 m/s ²
Doğruluk	
Ölçüm hassasiyeti	$\%0,1$ ⁵⁾
Tekrarlanabilirlik	$0,05$ % ⁶⁾
Dahili örnekleme hızı	330 μs
Gecikme	2,9 ms

¹⁾ Belirtilen ölçüm mesafesi içinde yapılan montajın, uygun bir malzeme ile ölçümün hassasiyeti üzerinde bir etkisi yoktur. Tolerans dışında çalışma, kısıtlamalarla mümkündür.

²⁾ Mümkün olan ölçüm mesafesi malzemeye bağlıdır ve her seferinde, uygulamada kullanılan malzeme için belirlenmelidir, bkz. "İzin verilen ölçüm mesafesi" tablosu. Statik montaj toleransı, belirtilen aralığa dahildir ve ayrıca kullanıma sunulmaz.

³⁾ Ölçüm adımı önceden ayarlanmıştır. SOPAS üzerinden ayarlanabilir.

⁴⁾ 0,05 m/sn altındaki sürekli çalışma önerilmez.

⁵⁾ DIN 1319-1:1995 uyarınca sistematik ölçüm sapmasının hata limiti. 0,2 m/sn ... 10 m/sn arasında geçerlidir. Ulaşılabilen ölçüm hassasiyeti, montajın hassasiyetine bağlıdır. Bkz. "Nominal hizaya göre izin verilen sapmalar".

⁶⁾ Sabit koşullar altında DIN 1319-1:1995 uyarınca maksimum rastlantısal ölçüm sapması. 0,2 m/sn ... 10 m/sn arasında geçerlidir, 0,25 m ölçüm uzunluğu üzerinden ortalaması alınmıştır.

Elektrik

Besleme Gerilimi	12 V ... 30 V
İletişim arayüzü	TTL / HTL
Fabrika ayarları	Fabrikada ayarlanan TTL çıkış seviyesi
Çıkış frekansı	≤ 625 kHz
Bağlantı tipi	Erkek konnektör, M12, 8 pin, A kodlamalı ¹⁾
Dijital giriş ve çıkışlı parametrelendirme ve teşhis arayüzü	Evet
Parametreleme verileri	TTL veya HTL elektriksel arayüz Ölçüm adımının uzunluğu İleri veya geri hareket yönü Dijital giriş ve çıkışların fonksiyonu "Artımsal sinyali devre dışı bırakma" lojik fonksiyonu "Tanımlı uzunluğa göre dijital tetikleme çıkışı aktif" lojik fonksiyonu Montaj toleranslarını dengelemek için bir müşteri düzeltme faktörü
Kullanılabilir diyagnostik veriler	Çalışma saati sayacı Sensör sıcaklığı Güncel hız değeri Güncel sinyal-gürültü oranları Yansımalarından kaynaklanan ölçüm hataları için indikatörler

¹⁾ Maksimum kablo uzunluğuna dikkat edin: örn. 4 μm ve 1 m/s çözünürlükte 20 m veya 4 μm ve 5 m/s çözünürlükte 2 m : Frekans, 4 kat değerlendirilmede diferansiyel olarak şu şekilde hesaplanır: Frekans = (Hız/Çözünürlük) / 4; Örnek: (5,0 m/s / 4 μm) / 4 = 312,5 kHz; maksimum frekans 625 hKz.

²⁾ Diğer kanala veya GND'ye doğru maksimum 30 sn süreyle kısa devreye izin verilir. kanalın U_S'ye doğru kısa devre koruması yoktur.

³⁾ DO dijital çıkışı, bu süre zarfından tanımsız bir duruma sahip olabilir.

	Dijital giriş ve çıkışların durumu
Güç tüketimi	< 8 W
Yük akımı	≤ 30 mA, kanal başına
Ters polarizasyon koruması	✓
Koruma sınıfı	III DIN EN 61140 uyarınca
Kısa devre korumalı çıkışlar	✓ ²⁾
Başlatma süresi	Max. 3 s ³⁾

¹⁾ Maksimum kablo uzunluğuna dikkat edin: örn. 4 µm ve 1 m/s çözünürlükte 20 m veya 4 µm ve 5 m/s çözünürlükte 2 m : Frekans, 4 kat değerlendirilmede diferansiyel olarak şu şekilde hesaplanır: Frekans = (Hız/Çözünürlük) / 4; Örnek: (5,0 m/s / 4 µm) / 4 = 312,5 kHz; maksimum frekans 625 hKz.

²⁾ Diğer kanala veya GND'ye doğru maksimum 30 sn süreyle kısa devreye izin verilir. kanalın U_S'ye doğru kısa devre koruması yoktur.

³⁾ DO dijital çıkışı, bu süre zarfından tanımsız bir duruma sahip olabilir.

Mekanik

Boyutlar	140 mm x 95 mm x 32,5 mm (erkek konnektörsüz)
Ağırlık	400 g
Malzeme	
	Gövde Alüminyum
	Cam PMMA
	Soket parçası PA66, bakır-çinko alaşımı (CuZn)
İzin verilen açı	
	İzin verilen hatve açısı ≤ ± 1,5° ¹⁾
	İzin verilen rotadan sapma açısı ≤ ± 1,5° ¹⁾
	İzin verilen yuvarlama açısı ≤ ± 10° ¹⁾

¹⁾ Değerlerin aşılması, daha yüksek bir sistematik ölçüm sapmasına neden olur, bkz. "Nominal hizaya göre izin verilen sapmalar".

Ortam verileri

EMVC	EN 61000-6-2, EN 61000-6-3
Koruma sınıfı	IP65 (EN 60529) ¹⁾ IP67 (EN 60529) ¹⁾
İzin verilen rölatif nem	70 % ²⁾
Sıcaklık	
	Çalışma sıcaklığı aralığı 0 °C ... +45 °C ³⁾
	Depolama sıcaklığı aralığı -32 °C ... +60 °C, Ambalajsız
Direnç kapasitesi	
	Darbelerle karşı direnç 30 g, 6 ms (EN 60068-2-27)
	Titreşimlere karşı direnç 20 g, 10 Hz ... 2.000 Hz (EN 60068-2-6)

¹⁾ Uygun soketli bağlayıcıda ve soketli bağlayıcının doğru montajında.

²⁾ Lazer modüllerinin ve camın buğulanmasına izin verilmez.

³⁾ İzin verilen sıcaklık aralığı aşılsa, sensör, hasara karşı korumak için lazeri kapatır. Bu durumda sinyal verilmez. Parametrelendirme ve teşhis fonksiyonlu model, dahili sıcaklığı ve bununla birlikte, kapatmaya kadar kalan rezervi denetleme olanağı sunar.

Sertifikalar

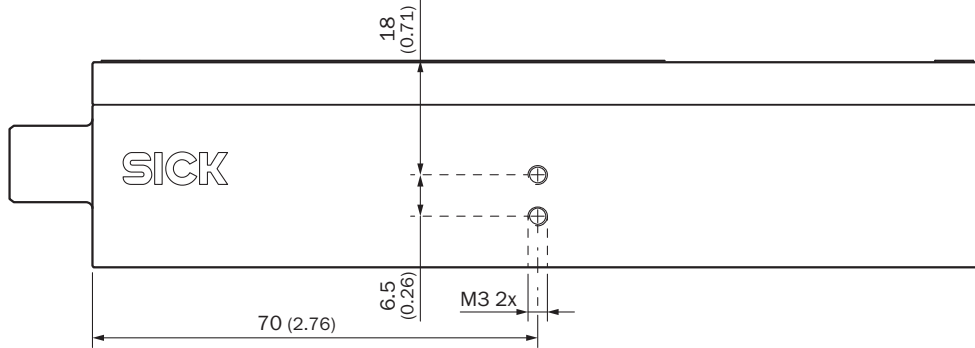
EU declaration of conformity	✓
UK declaration of conformity	✓
ACMA declaration of conformity	✓

Moroccan declaration of conformity	✓
China RoHS	✓
cULus certificate	✓
Information according to Art. 3 of Data Act (Regulation EU 2023/2854)	✓

Sınıflandırmalar

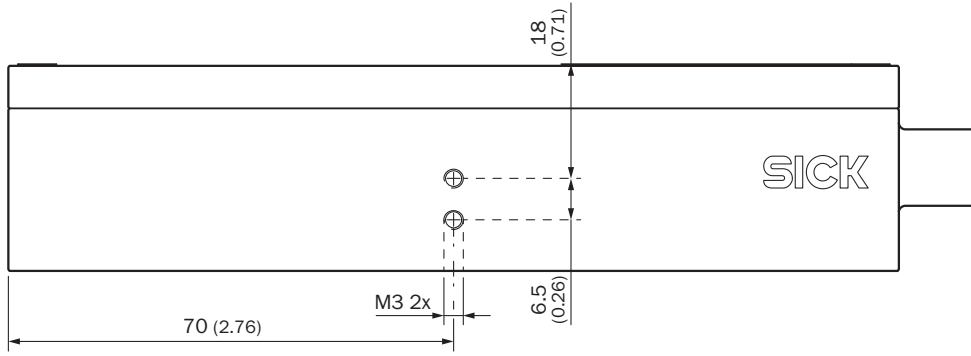
ECLASS 5.0	27270790
ECLASS 5.1.4	27270790
ECLASS 6.0	27270790
ECLASS 6.2	27270790
ECLASS 7.0	27270790
ECLASS 8.0	27270790
ECLASS 8.1	27270790
ECLASS 9.0	27270790
ECLASS 10.0	27270790
ECLASS 11.0	27270790
ECLASS 12.0	27275201

Teknik çizim Prob için dişli deliklerin görüldüğü yandan görünüm



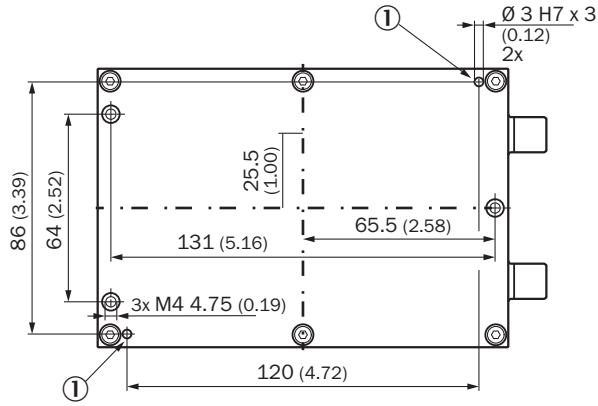
Ölçüler mm cinsindedir

Teknik çizim Prob için dişli deliklerin görüldüğü yandan görünüm



Ölçüler mm cinsindedir

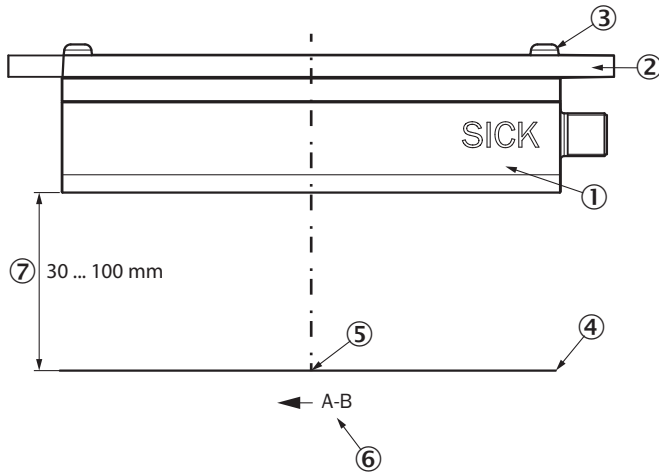
Teknik çizim Sabitleme tarafı



Ölçüler mm cinsindedir

① Aıştırma pimleri bağlantısı için Ø 3 H7 x 3 delikler

Montaj şablonları Sensörün yüzeye nominal hizası (z ekseni)



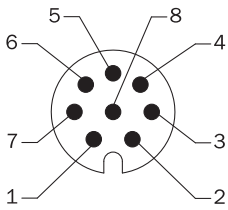
① sensör

② Montaj yüzeyi

- ③ M4 vidalar
- ④ Ölçülecek yüzey
- ⑤ x/y düzlemindeki ölçüm noktası, montaj düzleminde 82,5 mm mesafede
- ⑥ İleri doğru malzeme hareketi, Sinyal sırası, B'den önce A
- ⑦ Sensör ile yüzey arasındaki ölçüm mesafesi, ayrıca bkz. "İzin verilen ölçüm mesafesi" tablosu

Malzeme	İzin verilen ölçüm mesafesi
-	30 ... 100 mm
-	30 ... 100 mm
-	50 ... 80 mm
Tekstil	40 ... 60 mm

Anschlussbelegung



M12 sinyal erkek konnektörü, 8 pin ve kablo, 8 telli

Erkek konnektör M12, 8 pinli	Damar rengi	TTL, HTL standart sinyali	TTL, HTL sinyali programlanabilir	Açıklama
1	Kahverengi	A-	A-	Sinyal hattı
2	Beyaz	A	A	Sinyal hattı
3	Siyah	B-	B-	Sinyal hattı
4	Pembe	B	B	Sinyal hattı
5	Sarı	Bağlamayın!	Dijital çıkış	Uyarı: Sinyal çeşidine dikkat edin!
6	Mor	Bağlamayın!	Dijital giriş	Uyarı: Sinyal çeşidine dikkat edin!
7	Mavi	GND	GND	Sensörün şasi bağlantısı
8	Kırmızı	+U _S	+U _S	Besleme Gerilimi
Blendaj	Blendaj	Blendaj	Blendaj	Ekran, sensör tarafında gövdeye, kontrolör tarafında ise toprağa bağlanmıştır
Topraklama		Gövdedeki topraklama noktası		Sensör, gövdedeki öngörülen topraklama noktası üzerinden topraklanmalıdır.
-	-	-	-	-
Dijital girişin teknik verileri				
Tür	Current Sink Type 1/3	-	-	-
Giriş gerilimi HIGH	15 V ... 30 V	-	-	-
Giriş gerilimi LOW	-3 V ... 5 V	-	-	-
HIGH giriş akımı	2 mA ... 2,6 mA	-	-	-
LOW giriş akımı	0 mA ... 2,6 mA	-	-	-
-	-	-	-	-
Dijital çıkışın teknik verileri				





Erkek konnektör M12, 8 pinli	Damar rengi	TTL, HTL standart sinyali	TTL, HTL sinyali programlanabilir	Açıklama
Tür	Push-Pull Output	-	-	-
Çıkış gerilimi HIGH	(U _S -2 V) ... U _S	-	-	-
Çıkış gerilimi DÜŞÜK	0 V ... 2 V	-	-	-
Çıkış akımı YÜKSEK	0,5 mA ... 30 mA	-	-	-








Önerilen aksesuar


Diğer cihaz modelleri ve aksesuar → www.sick.com/SPEETEC_1D

	Kısa açıklama	Tip	Stok no.
konnektörler ve kablolar			
	<ul style="list-style-type: none"> Açıklama: Artımlı, Blendajlı, SSI Bağlantı türü A kafa: Dişi konnektör, M12, 8 pin, düz Bağlantı türü B kafa: Açık kablo ucu Sinyal türü: Artımlı, SSI Kablo: 2 m, 8 telli, PUR, halojensiz Bağlantı tekniği: Açık kablo ucu Uygulama alanı: Çekme zinciri çalışması, Yağ/yağlama maddesi alanı 	DOL-1208-G02MAC1	6032866
	<ul style="list-style-type: none"> Açıklama: Artımlı, Blendajlı, SSI Bağlantı türü A kafa: Dişi konnektör, M12, 8 pin, düz Bağlantı türü B kafa: Açık kablo ucu Sinyal türü: Artımlı, SSI Kablo: 5 m, 8 telli, PUR, halojensiz Bağlantı tekniği: Açık kablo ucu Uygulama alanı: Çekme zinciri çalışması, Yağ/yağlama maddesi alanı 	DOL-1208-G05MAC1	6032867
	<ul style="list-style-type: none"> Açıklama: Artımlı, Blendajlı, SSI Bağlantı türü A kafa: Dişi konnektör, M12, 8 pin, düz Bağlantı türü B kafa: Açık kablo ucu Sinyal türü: Artımlı, SSI Kablo: 10 m, 8 telli, PUR, halojensiz Bağlantı tekniği: Açık kablo ucu Uygulama alanı: Çekme zinciri çalışması, Yağ/yağlama maddesi alanı 	DOL-1208-G10MAC1	6032868
	<ul style="list-style-type: none"> Açıklama: Artımlı, Blendajlı, SSI Bağlantı türü A kafa: Dişi konnektör, M12, 8 pin, düz Bağlantı türü B kafa: Açık kablo ucu Sinyal türü: Artımlı, SSI Kablo: 20 m, 8 telli, PUR, halojensiz Bağlantı tekniği: Açık kablo ucu Uygulama alanı: Çekme zinciri çalışması, Yağ/yağlama maddesi alanı 	DOL-1208-G20MAC1	6032869
	<ul style="list-style-type: none"> Açıklama: Blendajlı Bağlantı türü A kafa: Dişi konnektör, M12, 8 pin, düz Bağlantı türü B kafa: Erkek konnektör, M12, 8 pin, düz Kablo: 5 m, 8 telli, PUR, halojensiz Uygulama alanı: Yağ/yağlama maddesi alanı 	DSL-1208-G05MAC1	6032913
	<ul style="list-style-type: none"> Açıklama: SSI, Blendajlı, Artımlı Bağlantı türü A kafa: Açık kablo ucu Bağlantı türü B kafa: Açık kablo ucu Sinyal türü: SSI, Artımlı Teslimat Kapsamı: Metreyle satılan ürün Kablo: 11 telli, PUR 	LTG-2411-MW	6027530
	<ul style="list-style-type: none"> Açıklama: SSI, Blendajlı, Artımlı Bağlantı türü A kafa: Açık kablo ucu Bağlantı türü B kafa: Açık kablo ucu Sinyal türü: SSI, Artımlı Teslimat Kapsamı: Metreyle satılan ürün Kablo: 12 telli, PUR, halojensiz 	LTG-2512-MW	6027531
	<ul style="list-style-type: none"> Açıklama: SSI, Blendajlı, TTL, HTL, Artımlı Bağlantı türü A kafa: Açık kablo ucu Bağlantı türü B kafa: Açık kablo ucu Sinyal türü: SSI, TTL, HTL, Artımlı Teslimat Kapsamı: Metreyle satılan ürün Kablo: 12 telli, UV ve tuzlu suya dayanıklı, PUR, halojensiz 	LTG-2612-MW	6028516
	<ul style="list-style-type: none"> Açıklama: Blendajlı Bağlantı türü A kafa: Dişi konnektör, M12, 8 pin, düz, A kodlamalı Bağlantı tekniği: Vidalı bağlantılar Onaylı iletken enine kesiti: 0,25 mm² ... 0,5 mm² 	DOS-1208-GA	6028369
	<ul style="list-style-type: none"> Açıklama: Blendajlı Bağlantı türü A kafa: Erkek konnektör, M12, 8 pin, düz, A kodlamalı Bağlantı tekniği: Vidalı bağlantılar Onaylı iletken enine kesiti: ≤ 0,5 mm² 	STE-1208-GA	6028370
	<ul style="list-style-type: none"> Açıklama: Artımlı, Blendajlı, SSI Bağlantı türü A kafa: Dişi konnektör, M12, 8 pin, düz Bağlantı türü B kafa: Açık kablo ucu 	DOL-1208-G05MAD3	2121359

	Kısa açıklama	Tip	Stok no.
	<ul style="list-style-type: none"> Sinyal türü: Artımlı, SSI Kablo: 5 m, 8 telli, PUR, halojensiz Bağlantı tekniği: Açık kablo ucu 		
	<ul style="list-style-type: none"> Açıklama: HIPERFACE®, Blendajlı, Artımlı Bağlantı türü A kafa: Dişi konnektör, M12, 8 pin, açılı Bağlantı türü B kafa: Açık kablo ucu Sinyal türü: HIPERFACE®, Artımlı Kablo: 20 m, 8 telli, PUR Uygulama alanı: Yağ/yağlama maddesi alanı 	DOL-1208-W20MAC1	6037727
	<ul style="list-style-type: none"> Açıklama: HIPERFACE®, Blendajlı, Artımlı Bağlantı türü A kafa: Dişi konnektör, M12, 8 pin, açılı Bağlantı türü B kafa: Açık kablo ucu Sinyal türü: HIPERFACE®, Artımlı Kablo: 2 m, 8 telli, PUR, halojensiz Uygulama alanı: Yağ/yağlama maddesi alanı 	DOL-1208-W02MAC1	6037724
	<ul style="list-style-type: none"> Açıklama: HIPERFACE®, Blendajlı, Artımlı Bağlantı türü A kafa: Dişi konnektör, M12, 8 pin, açılı Bağlantı türü B kafa: Açık kablo ucu Sinyal türü: HIPERFACE®, Artımlı Kablo: 5 m, 8 telli, PUR, halojensiz Uygulama alanı: Yağ/yağlama maddesi alanı 	DOL-1208-W05MAC1	6037725
	<ul style="list-style-type: none"> Açıklama: HIPERFACE®, Blendajlı, Artımlı Bağlantı türü A kafa: Dişi konnektör, M12, 8 pin, açılı Bağlantı türü B kafa: Açık kablo ucu Sinyal türü: HIPERFACE®, Artımlı Kablo: 10 m, 8 telli, PUR, halojensiz Uygulama alanı: Yağ/yağlama maddesi alanı 	DOL-1208-W10MAC1	6037726
	<ul style="list-style-type: none"> Açıklama: Ethernet, Blendajlı Bağlantı türü A kafa: Dişi konnektör, M12, 8 pin, açılı, A kodlamalı Sinyal türü: Ethernet Kablo: CAT5, CAT5e Bağlantı tekniği: QUICKON çabuk bağlantı Onaylı iletken enine kesiti: 0,14 mm² ... 0,34 mm² 	DOS-1208-WA	6043358
	<ul style="list-style-type: none"> Açıklama: Blendajlı, NCV50 için tetik sinyalinin hazırlanması için Bağlantı türü A kafa: Erkek konnektör, M12, 8 pin, A kodlamalı Bağlantı türü B kafa: Dişi konnektör, M12, 8 pin, A kodlamalı Bağlantı türü C kafa: Dişi konnektör, M8, 4 pin, A kodlamalı Teslimat Kapsamı: Kablo A: YM2A28-C20UA6F2A28 (6079346), kablo B: YM2A18-C20U-A3F8U14 (6079404), Y dağıtıcı: YM2A28-00000FY2A8 (2123351) Kablo: 0,2 m, PUR, halojensiz 	YM2A28-C20S01MYAAX	2124388
devreye alma yardımcıları ve test araçları			
	<ul style="list-style-type: none"> Ürün: Hizalama yardımcıları Açıklama: NCV50 / SPEETEC için uygundur. SPEETEC'in yüzeye doğru mesafede ve açıda montajını kolaylaştırır. Paket birimi: 1 adet. 	BEF-WN-NCV50-ADJUST	2117003
	<ul style="list-style-type: none"> Ürün: Hizalama yardımcıları Açıklama: SPEETEC NCV50'nin lazer noktasını göz için görselleştirmek ve doğru çalışma noktasını belirlemek için Lazer Spot Detektor kartı. 	BEF-SPEETEC-LSD	2120614

	Kısa açıklama	Tip	Stok no.
Montaj sistemleri			
	<ul style="list-style-type: none">Açıklama: SICK cisimden yansımali sensörler, W4, W9, G6'yı NCV50'ye takmak için braket. BEF-MK-NCV50-W49G6 ile SICK'in W4, W9, G6 serisi cisimden yansımali sensörleri NCV50'ye takılabilir. Bu, malzeme kenarlarının daha iyi tanımlanmasına ve bununla birlikte daha doğru bir uzunluk ölçümüne olanak sağlar. Hareket yönündeki tarama noktasının pozisyonu, montaj pozisyonuyla belirlenir; y yönündeki pozisyon ise braketteki uzun deliklerle ayarlanabilir.Ambalaj birimi: 1 adetTeslimat Kapsamı: Ayar yardımı, cisimden yansımali sensörü sabitlemek için vidalarUygun olduğu yerler: NCV50, W4, W9, G6	BEF-MK-NCV50-W49G6	2117457
	<ul style="list-style-type: none">Açıklama: BEF-WN-NCV50 montaj braket, belirlenen mesafe ve açı toleranslarına uyarak sensörün kolay ve doğru şekilde takılmasına olanak sağlar. BEF-WN-NCV50 montaj braket, BEF-WF-MWS120 montaj braketiyle birleştirilebilir. Bu sayede, makinenin çerçevesine montaj gerçekleştirilebilir.Ambalaj birimi: 1 adetTeslimat Kapsamı: Montaj braket, NCV50'yi sabitlemek için vidalarUygun olduğu yerler: NCV50 / SPEETEC	BEF-WN-NCV50 montaj braket	2117456
	<ul style="list-style-type: none">Açıklama: MWS120 ölçüm çarkı sistemi ve SPEETEC 1D lazerli yüzey hareket sensörü için montaj braketUygun olduğu yerler: MWS120, NCV50 (BEF-WN-NCV50 montaj braket ile birlikte Parça No.: 2117456)	BEF-WF-MWS-NCV	2113284
Cihaz koruması ve cihaz bakımı			
	<ul style="list-style-type: none">Ürün ailesi: Temizlik maddesiAçıklama: Optik yüzeyleri temizlemek için bez	Optik bezi	4003353

	Kısa açıklama	Tip	Stok no.
fotoseller			
	<ul style="list-style-type: none"> Maksimum algılama mesafesi: 25 mm ... 300 mm Fonksiyon prensibi: Cisimden yansımali sensör Bağlantı tipi: Erkek konnektörle birlikte kablo M8, 4-pinli Işık türü: Görünebilir kırmızı ışık Ayarlama: Potansiyometre Gövde yapısı: Dört köşeli form 	WTB4SL-3P3261	1058238
	<ul style="list-style-type: none"> Maksimum algılama mesafesi: 5 mm ... 250 mm Fonksiyon prensibi: Cisimden yansımali sensör Bağlantı tipi: 3 pinli M8 erkek konnektörlü kablo Işık türü: Görünebilir kırmızı ışık Ayarlama: Potansiyometre Gövde yapısı: Dört köşeli form 	GTB6-P5211	1059333
	<ul style="list-style-type: none"> Maksimum algılama mesafesi: 5 mm ... 250 mm Fonksiyon prensibi: Cisimden yansımali sensör Bağlantı tipi: Erkek konnektörle birlikte kablo M8, 4-pinli Işık türü: Görünebilir kırmızı ışık Ayarlama: Potansiyometre Gövde yapısı: Dört köşeli form 	GTB6-P6211	1059320
	<ul style="list-style-type: none"> Maksimum algılama mesafesi: 20 mm ... 350 mm Fonksiyon prensibi: Cisimden yansımali sensör Çalışma prensibi ayrıntısı: Arka fon bastırma Anahtarlama çıkışı: PNP Anahtarlama tipi: Aydınlık/karanlık ile anahtarlama Bağlantı tipi: Erkek konnektörle birlikte kablo M8, 4-pinli, 120 mm Işık kaynağı: PinPoint LED Ayarlama: Potansiyometre 	WTB9-3P3261	1054306
	<ul style="list-style-type: none"> Maksimum algılama mesafesi: 25 mm ... 300 mm Fonksiyon prensibi: Cisimden yansımali sensör Çalışma prensibi ayrıntısı: Arka fon bastırma Anahtarlama çıkışı: PNP Anahtarlama tipi: Aydınlık/karanlık ile anahtarlama Bağlantı tipi: Erkek konnektörle birlikte kablo M8, 4-pinli, 120 mm Işık kaynağı: Lazer Ayarlama: Potansiyometre 	WTB9L-3P3261S03	1073333
entegrasyon modülleri ve adaptörler			
	<ul style="list-style-type: none"> Açıklama: SPEETEC, artımsal enkoder ve ölçüm çarklı enkoder için dirençli dokunmatik ekranlı dijital gösterge. Takometre/devir ölçer, pals sayacı, pozisyon göstergesi, parça sayacı ve toplu sayaç olarak kullanım için çok fonksiyonlu cihaz iletişim arayüzü: Artımsal iletişim arayüzü Detay: RS-422, RS485 	DIS-IPDTACCR0000	4119630
	<ul style="list-style-type: none"> Açıklama: Tezgah gövdesi, DIS-IPDTACCR0000 gösterge cihazının takılması için uygundur 	DIS-DH30M	7135599

	Kısa açıklama	Tip	Stok no.
programlama cihazları			
	<ul style="list-style-type: none">• Ürün segmenti: Programlama cihazları• Ürün: PGT-14• Açıklama: Programlanabilen SPEETEC 1D için PC programlama cihazı. Parametrelendirilebilen SPEETEC 1D sensörlerinin konfigürasyon bağlantısını bir PC/dizüstü bilgisayara bağlar ve SOPAS ET üzerinde parametrelendirme ve teşhise olanak sağlar. Arayüz, sürekli bağlantı olarak tasarlanmamıştır. Programlama cihazının kablosu uzatılmamalıdır.• Teslimat Kapsamı: 1x PC programlama cihazı PGT-14	PGT-14	1121562

BİR BAKIŞTA SICK

SICK, endüstriyel uygulamalarda akıllı sensör ve sensör çözümleri konusunda lider üreticilerdendir. Eşsiz bir ürün ve hizmet yelpazesi; süreçlerin güvenli ve etkili şekildeki kontrolünü, kişilerin kazalardan korunmasını ve çevreye verilen zararların önlenmesini sağlayan mükemmel temeli oluşturur.

Çok çeşitli branşlarda kapsamlı bilgi birikimine sahibiz ve süreçleriniz ile gerekliliklerinizi iyi biliyoruz. İşte bu sayede akıllı sensörlerle tam da müşterilerimizin ihtiyacı olanı teslim edebiliyoruz. Sistem çözümleri Avrupa, Asya ve Kuzey Amerika'da bulunan uygulama merkezlerinde müşteriye özel olarak test ve optimize edilir. Bütün bunlar bizi güvenilir bir tedarikçi ve ARGE ortağı haline getiriyor.

Kapsamlı hizmetlerimiz teklifimizi tamamlar: SICK Ömür Boyu servis hizmeti makinenin kullanım ömrü boyunca güvenlik ve verimlilik ile ilgili destek sağlar.

Bu bizim için "Sensör Zekası"dır.

DÜNYA GENELİNDE HEMEN YAKININIZDA:

Bilgi almak ve diğer merkezler için → www.sick.com