



SEC310-A2G99DZ1ZZZ

sensingCam SEC310

МАШИННОЕ ЗРЕНИЕ 2D

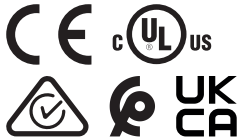
SICK
Sensor Intelligence.



информация для заказа

тип	артикул
SEC310-A2G99DZ1ZZZ	1152623

Другие варианты исполнения устройства и аксессуары → www.sick.com/sensingCam_SEC310



подробные технические данные

Характеристики

Категория продукции	Потоковое вещание, гибко
Технология	2D-снимок, потоковая передача, запись событий
Датчик	CMOS Монохромный
Технология затвора	Global-Shutter
Разрешение датчика	1.920 px x 1.080 px (2,1 MP)
Рабочее расстояние	0,15 m ... 10 m
Зона обзора	108° x 73°
Память	4 GB, Внутренняя память или загрузка через FTP
Подсветка	Не активирован
Объектив	Интегрированный
Потоковая передача	
Частота сканирования / регенерации изображения	1 fps ... 60 fps, Основной поток
	1 fps ... 30 fps, Вторичный поток
Разрешение видео	Full HD (1920 x 1080 пикселей)
	При 60 кадрах в секунду (основной поток)
	При 30 кадрах в секунду (вторичный поток)
Протокол передачи видео	RTSP, MJPG
Потоковая передача видео	Два отдельно настраиваемых потока RTSP, один поток MJPEG и два потока MJPEG (WebSocket и HTTP/HTTPS)
Сжатие видео	H.264, Add H.265, Motion JPEG, регулируемый уровень сжатия
Запись изображения	
Формат изображения	JPEG, BMP
Спусковое устройство	Цифровой вход или программный триггер через REST API, TCP/IP
Запись событий	

Формат видеозаписи событий	MP4
Буфер записи событий	130 с при разрешении Full HD (1920 x 1080 пикселей) при 60 кадрах в секунду (основной поток)
Триггер записи событий	Цифровой вход или программный триггер через REST API, TCP/IP
Длительность записи события	До 1200 с

Интерфейсы

REST API	✓
Ethernet	✓, TCP/IP
Примечание	DHCP/статический (предварительная настройка: 192.168.0.1)
Скорость передачи данных	1 Gbit/s, 1000Base-TX
Конфигурационное ПО	Интегрированный веб-сервер

Электрика

Напряжение питания	10,8 V DC ... 30 V DC ¹⁾
Потребляемая мощность	Тур. 2 W Max. 10 W
Цифровой вход, уровень	Активный: $10 \text{ V} \leq U_{IN} \leq U_V$ Неактивный: $U_{IN} \leq 2 \text{ V}$
Класс защиты	III
Тип защиты	IP65
Вид подключения	
Напряжение питания и вводы/выводы	Штекер M12, 8-конт., A-кодирование, 321 mm
Интерфейс Ethernet	Розетка M12, 8-контактная., X-кодированная, 224 mm
Назначение выводов Напряжение питания и вво- ды/выводы	
- 1	Not connected
- 2	+ (L+)
- 3	DI
- 4	Not connected
- 5	Not connected
- 6	Not connected
- 7	- (M)
- 8	Not connected
Назначение выводов Интерфейс Ethernet	
- 1	DA+
- 2	DA-
- 3	DB+
- 4	DB-
- 5	DD+
- 6	DD-
- 7	DC-
- 8	DC+

¹⁾ SELV/PELV в соответствии с действующими стандартами. Электрические цепи, подключенные к устройству, должны быть выполнены как ES1 и макс. PS2 в соответствии с IEC/UL/EN 62368-1. Связь с Ethernet должна быть реализована как ES1 и PS1. Защита предохранителем цепи питания на 1 А. Номинальное напряжение 12 В пост. тока ... 24 В пост. тока с допуском $\pm 10 \%$.

Механика

Размеры (Ш x В x Г)	57,5 mm x 57 mm x 38 mm (без соединения)
Материал корпуса	Алюминий
Материал переднего окна	Стекло
Вес	250 g
Монтаж	Четыре резьбы для винтов M4 Один паз для передвижной гайки

Данные окружающей среды

Диапазон рабочих температур	-30 °C ... +50 °C
Диапазон температур при хранении	-30 °C ... +60 °C
Допустимая относительная влажность воздуха	≤ 70 %
Ударопрочность	150 m/s² EN 60068-2-27
Виброустойчивость	EN 60068-2-6, EN 60068-2-64

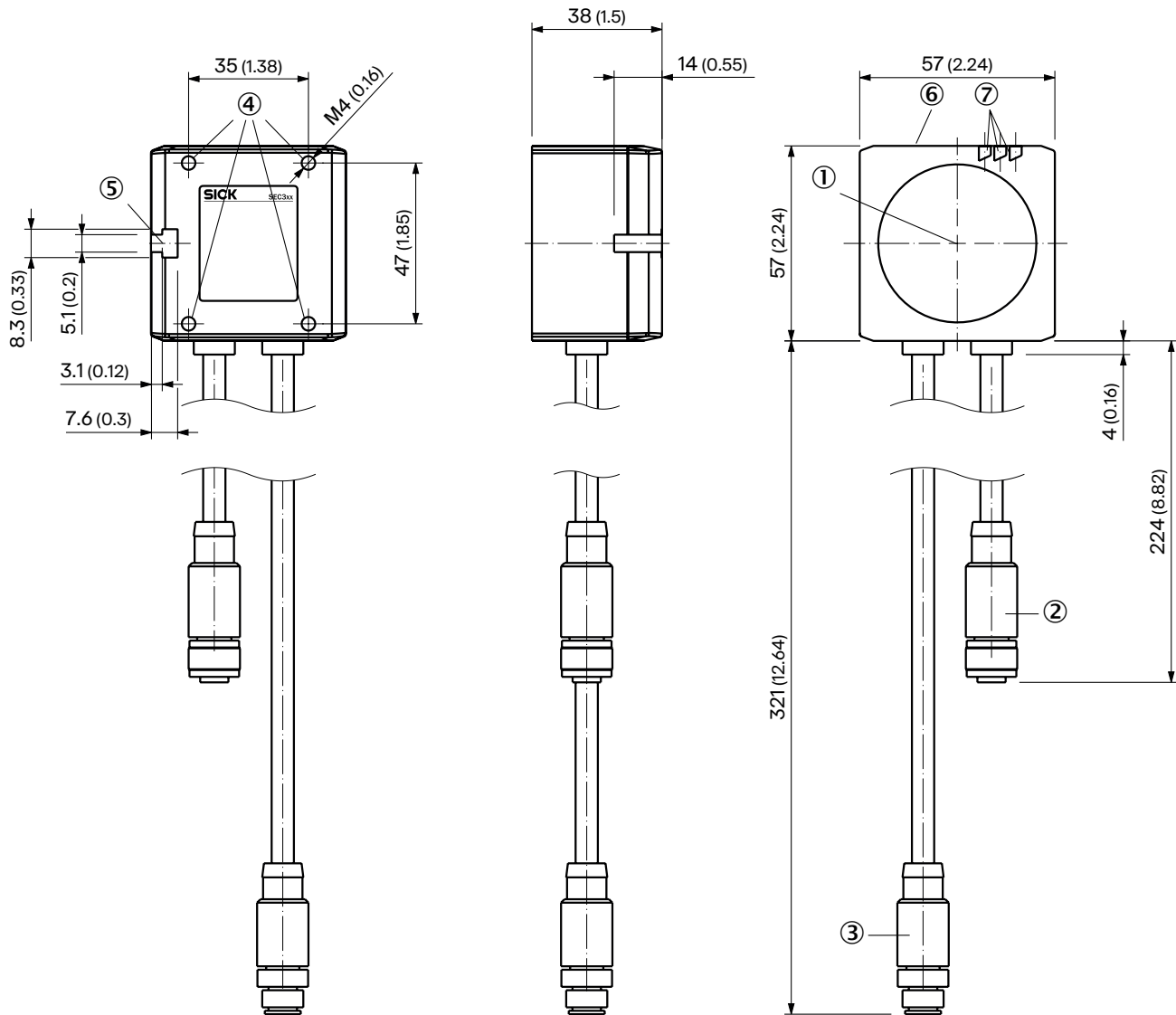
Классификации

ECLASS 5.0	27310205
ECLASS 5.1.4	27310205
ECLASS 6.0	27310205
ECLASS 6.2	27310205
ECLASS 7.0	27310205
ECLASS 8.0	27310205
ECLASS 8.1	27310205
ECLASS 9.0	27310205
ECLASS 10.0	27310205
ECLASS 11.0	27310205
ECLASS 12.0	27310205
ETIM 5.0	EC001820
ETIM 6.0	EC001820
ETIM 7.0	EC001820
ETIM 8.0	EC001820
UNSPSC 16.0901	43211731

Сертификаты

EU declaration of conformity	✓
UK declaration of conformity	✓
ACMA declaration of conformity	✓
Moroccan declaration of conformity	✓
China RoHS	✓
cULus certificate	✓
Information according to Art. 3 of Data Act (Regulation EU 2023/2854)	✓

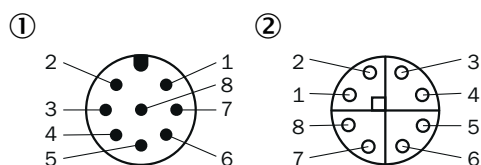
Раборитный чертеж датчика



Размеры, мм

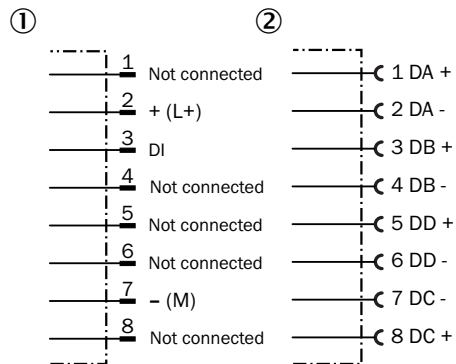
- ① Камера с защитным стеклом
- ② Интерфейс Ethernet: розетка M12, 8-контактная, X-кодированная
- ③ источник напряжения: штекер M12, 8-контактный, A-кодир.
- ④ Четыре резьбы для винтов M4
- ⑤ один паз для передвигной гайки
- ⑥ Элементы индикации и управления
- ⑦ Элементы сигнализации и индикации

Назначение выводов: напряжение питания, вводы/выводы и интерфейс Ethernet



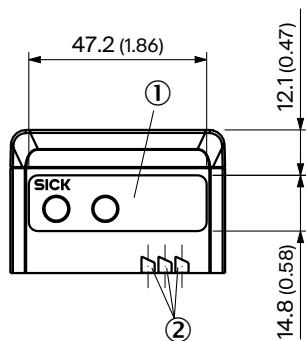
- ① источник напряжения: штекер M12, 8-контактный, A-кодир.
- ② Интерфейс Ethernet: розетка M12, 8-контактная, X-кодированная

Схема подключения: напряжение питания, вводы/выводы и интерфейс Ethernet



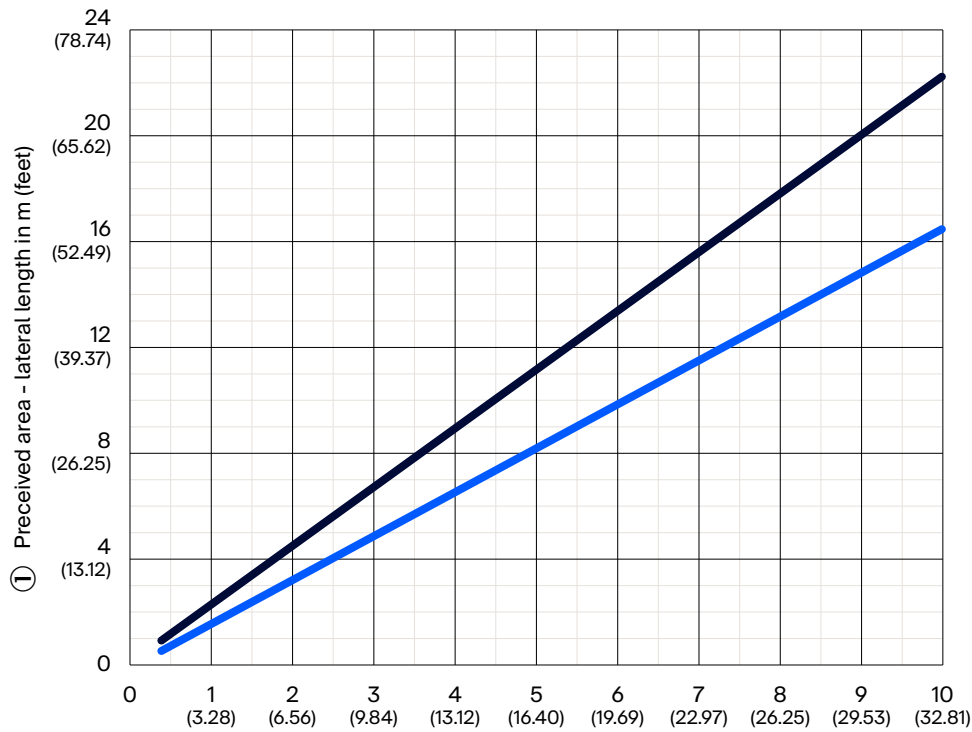
- ① Напряжение питания и вводы/выводы: штекер, 8-контактный
- ② Интерфейс Ethernet: розетка, 8-контактная

Элементы индикации и управления



- ① установочный элемент
- ② Элементы сигнализации и индикации

Поле зрения: горизонтальное/вертикальное



③ Object plane: horizontal

④ Object plane: vertical

① Воспринимаемая площадь: боковая длина в мм (дюймах)





② Дистанция в мм (дюймах)


③ Плоскость объекта: горизонтальная







④ Плоскость объекта: вертикальная

рекомендуемые аксессуары

Другие варианты исполнения устройства и аксессуары → www.sick.com/sensingCam_SEC310

	Краткое описание	тип	артикул
Система крепления			
	<ul style="list-style-type: none"> Описание: Пазовый сухарь, M5, короткий Применим для: Lector62x, EventCam 	Пазовый сухарь	5324896
	<ul style="list-style-type: none"> Описание: Mounting set for sensingCam SEC310 consisting of: 1x mounting bracket (L-shaped), 2x M4 screws incl. washers Материал: Сталь Детали: Оцинкованная сталь Предназначено для: sensingCam SEC100 	BEF-SEC3XX HOLDER	2151168
	<ul style="list-style-type: none"> Описание: Уголок с переходной пластиной 	Крепежные уголки	2042902
	<ul style="list-style-type: none"> Описание: Mounting set for sensingCam SEC100 consisting of: 1x mounting bracket (L-shaped), 2x M4 screws incl. washers Материал: Сталь, Метал Детали: Сталь, оцинкованная (угол), Цинковое литье под давлением (зажимное крепление) Комплект поставки: Универсальное зажимное крепление (5322626), крепежный материал Предназначено для: sensingCam SEC100 	BEF-KHS-SEC	2147922

	Краткое описание	тип	артикул
разъемы и кабели			
	<ul style="list-style-type: none"> • Вид разъема, конец А: Разъем, M12, 8-контактный, прямой, X-кодировка • Вид разъема, конец В: Разъем, M12, 8-контактный, прямой, X-кодировка • Тип сигнала: Ethernet, Gigabit-Ethernet • Кабель: 2 м, 8 жил, PUR, без галогенов • Описание: Ethernet, с экраном, Gigabit-Ethernet • Область применения: Зона жидкой/консистентной смазки 	YM2X18-020EG1M2X18	2106261
	<ul style="list-style-type: none"> • Вид разъема, конец А: Разъем, M12, 8-контактный, прямой, X-кодировка • Вид разъема, конец В: Разъем, M12, 8-контактный, прямой, X-кодировка • Тип сигнала: Ethernet, Gigabit-Ethernet • Кабель: 3 м, 8 жил, PUR, без галогенов • Описание: Ethernet, с экраном, Gigabit-Ethernet • Область применения: Зона жидкой/консистентной смазки 	YM2X18-030EG1M2X18	2124545
	<ul style="list-style-type: none"> • Вид разъема, конец А: Разъем, M12, 8-контактный, прямой, X-кодировка • Вид разъема, конец В: Разъем, M12, 8-контактный, прямой, X-кодировка • Тип сигнала: Ethernet, Gigabit-Ethernet • Кабель: 5 м, 8 жил, PUR, без галогенов • Описание: Ethernet, с экраном, Gigabit-Ethernet • Область применения: Зона жидкой/консистентной смазки 	YM2X18-050EG1M2X18	2106262
	<ul style="list-style-type: none"> • Вид разъема, конец А: Разъем, M12, 8-контактный, прямой, X-кодировка • Вид разъема, конец В: Разъем, M12, 8-контактный, прямой, X-кодировка • Тип сигнала: Ethernet, Gigabit-Ethernet • Кабель: 10 м, 8 жил, CAT6A, PUR, без галогенов • Описание: Ethernet, с экраном, Gigabit-Ethernet 	YM2X18-100EG1M2X18	2095102
	<ul style="list-style-type: none"> • Вид разъема, конец А: Разъем, M12, 8-контактный, прямой, X-кодировка • Вид разъема, конец В: Разъем, RJ45, 8-контактный, прямой • Тип сигнала: Ethernet, Gigabit-Ethernet • Кабель: 1 м, 8 жил, PUR, без галогенов • Описание: Ethernet, с экраном, Gigabit-Ethernet • Область применения: Зона жидкой/консистентной смазки 	YM2X18-010EG1MRJA8	2106257
	<ul style="list-style-type: none"> • Вид разъема, конец А: Разъем, M12, 8-контактный, прямой, X-кодировка • Вид разъема, конец В: Разъем, RJ45, 8-контактный, прямой • Тип сигнала: Ethernet, Gigabit-Ethernet • Кабель: 2 м, 8 жил, PUR, без галогенов • Описание: Ethernet, с экраном, Gigabit-Ethernet • Область применения: Зона жидкой/консистентной смазки 	YM2X18-020EG1MRJA8	2106258
	<ul style="list-style-type: none"> • Вид разъема, конец А: Разъем, M12, 8-контактный, прямой, X-кодировка • Вид разъема, конец В: Разъем, RJ45, 8-контактный, прямой • Тип сигнала: Ethernet, Gigabit-Ethernet • Кабель: 3 м, 8 жил, PUR, без галогенов • Описание: Ethernet, с экраном, Gigabit-Ethernet • Область применения: Зона жидкой/консистентной смазки 	YM2X18-030EG1MRJA8	2145693
	<ul style="list-style-type: none"> • Вид разъема, конец А: Разъем, M12, 8-контактный, прямой, X-кодировка • Вид разъема, конец В: Разъем, RJ45, 8-контактный, прямой • Тип сигнала: Ethernet, Gigabit-Ethernet • Кабель: 5 м, 8 жил, PUR, без галогенов • Описание: Ethernet, с экраном, Gigabit-Ethernet • Область применения: Зона жидкой/консистентной смазки 	YM2X18-050EG1MRJA8	2106259
	<ul style="list-style-type: none"> • Вид разъема, конец А: Разъем, M12, 8-контактный, прямой, X-кодировка • Вид разъема, конец В: Разъем, RJ45, 8-контактный, прямой • Тип сигнала: Ethernet, Gigabit-Ethernet • Кабель: 10 м, 8 жил, PUR, без галогенов • Описание: Ethernet, с экраном, Gigabit-Ethernet • Область применения: Зона жидкой/консистентной смазки 	YM2X18-100EG1MRJA8	2106260
	<ul style="list-style-type: none"> • Вид разъема, конец А: Разъем, M12, 8-контактный, прямой, X-кодировка • Вид разъема, конец В: Разъем, RJ45, 8-контактный, прямой • Тип сигнала: Ethernet, Gigabit-Ethernet • Кабель: 0,5 м, 8 жил, PUR, без галогенов • Описание: Ethernet, с экраном, Gigabit-Ethernet • Область применения: Зона жидкой/консистентной смазки 	YM2X18-C50EG1MRJA8	2106256
	<ul style="list-style-type: none"> • Описание: Кабель датчик/пускатель, с экраном • Вид разъема, конец А: Разъем "мама", M12, 8-контактный, прямой, А-кодир. • Вид разъема, конец В: Разъем, M12, 8-контактный, прямой, А-кодир. • Тип сигнала: Кабель датчик/пускатель • Кабель: 1 м, 8 жил, PUR, без галогенов 	YF2A28-010UA6M2A28	2096108

	Краткое описание	тип	артикул
	<ul style="list-style-type: none"> • Область применения: Укладка в гибком лотке, Зона жидкой/консистентной смазки, Робот, Укладка в гибком лотке 		
	<ul style="list-style-type: none"> • Описание: Кабель датчик/пускатель, с экраном • Вид разъема, конец А: Разъем "мама", M12, 8-контактный, прямой, А-кодир. • Вид разъема, конец В: Разъем, M12, 8-контактный, прямой, А-кодир. • Тип сигнала: Кабель датчик/пускатель • Кабель: 2 м, 8 жил, PUR, без галогенов • Область применения: Укладка в гибком лотке, Зона жидкой/консистентной смазки, Робот, Укладка в гибком лотке 	YF2A28-020UA6M2A28	2096105
	<ul style="list-style-type: none"> • Описание: Кабель датчик/пускатель, с экраном • Вид разъема, конец А: Разъем "мама", M12, 8-контактный, прямой, А-кодир. • Вид разъема, конец В: Разъем, M12, 8-контактный, прямой, А-кодир. • Тип сигнала: Кабель датчик/пускатель • Кабель: 3 м, 8 жил, PUR, без галогенов • Область применения: Укладка в гибком лотке, Зона жидкой/консистентной смазки, Робот, Укладка в гибком лотке 	YF2A28-030UA6M2A28	2145504
	<ul style="list-style-type: none"> • Описание: Кабель датчик/пускатель, без экрана • Вид разъема, конец А: Разъем "мама", M12, 8-контактный, прямой, А-кодир. • Вид разъема, конец В: Свободный конец провода • Тип сигнала: Кабель датчик/пускатель • Кабель: 3 м, 8 жил, PUR, без галогенов • Область применения: Укладка в гибком лотке, Зона жидкой/консистентной смазки, Робот, Укладка в гибком лотке 	YF2A18-030UA5XLEAX	2104369
	<ul style="list-style-type: none"> • Описание: Кабель датчик/пускатель, без экрана • Вид разъема, конец А: Разъем "мама", M12, 8-контактный, прямой, А-кодир. • Вид разъема, конец В: Свободный конец провода • Тип сигнала: Кабель датчик/пускатель • Кабель: 5 м, 8 жил, PUR, без галогенов • Область применения: Укладка в гибком лотке, Зона жидкой/консистентной смазки, Робот, Укладка в гибком лотке 	YF2A18-050UA5XLEAX	2095653
	<ul style="list-style-type: none"> • Описание: Кабель датчик/пускатель, без экрана • Вид разъема, конец А: Разъем "мама", M12, 8-контактный, прямой, А-кодир. • Вид разъема, конец В: Свободный конец провода • Тип сигнала: Кабель датчик/пускатель • Кабель: 10 м, 8 жил, PUR, без галогенов • Область применения: Укладка в гибком лотке, Зона жидкой/консистентной смазки, Робот, Укладка в гибком лотке 	YF2A18-100UA5XLEAX	2095654
	<ul style="list-style-type: none"> • Описание: Кабель датчик/пускатель, без экрана • Вид разъема, конец А: Разъем "мама", M12, 8-контактный, прямой, А-кодир. • Вид разъема, конец В: Свободный конец провода • Тип сигнала: Кабель датчик/пускатель • Кабель: 20 м, 8 жил, PUR, без галогенов • Область применения: Укладка в гибком лотке, Зона жидкой/консистентной смазки, Робот, Укладка в гибком лотке 	YF2A18-200UA5XLEAX	2095680

ОБЗОР КОМПАНИИ SICK

Компания SICK – ведущий производитель интеллектуальных датчиков и комплексных решений для промышленного применения. Уникальный спектр продукции и услуг формирует идеальную основу для надежного и эффективного управления процессами, защиты людей от несчастных случаев и предотвращения нанесения вреда окружающей среде.

Мы обладаем солидным опытом в самых разных отраслях и знаем все о ваших технологических процессах и требованиях. Поэтому, благодаря интеллектуальным датчикам, мы в состоянии предоставить именно то, что нужно нашим клиентам. В центрах прикладного применения в Европе, Азии и Северной Америке системные решения тестируются и оптимизируются под нужды заказчика. Все это делает нас надежным поставщиком и партнером по разработке.

Всеобъемлющий перечень услуг придает завершенность нашему ассортименту: SICK LifeTime Services оказывает поддержку на протяжении всего жизненного цикла оборудования и гарантирует безопасность и производительность.

Вот что для нас значит термин «Sensor Intelligence».

РЯДОМ С ВАМИ В ЛЮБОЙ ТОЧКЕ МИРА:

Контактные лица и представительства → www.sick.com