



MM12-90A-N-ZUD

MMN

МАГНИТНЫЕ ДАТЧИКИ

SICK
Sensor Intelligence.



информация для заказа

тип	артикул
MM12-90A-N-ZUD	1102542

входит в объем поставки: BEF-MU-M12 (1)

Другие варианты исполнения устройства и аксессуары → www.sick.com/MMN

Изображения могут отличаться от оригинала



подробные технические данные

Характеристики

Тип корпуса	Метрические
Размер резьбы	M12 x 1
Диаметр	Ø 12 mm
Расстояние срабатывания S_n	5 mm ... 90 mm ¹⁾
Расстояние срабатывания обеспечено S_a	72,9 mm
Номинальная чувствительность срабатывания	0,6 mT
Частота переключения	1.000 Hz
Вид подключения	Кабель с разъемом M9, 5-конт., с гайкой с накаткой, 0,8 m
Переключающий выход	NAMUR
Подробность о переключающем выходе	NAMUR
Свойства переключения по выбору	Управляющий ток, не зависящий от состояния переключения, согласно NAMUR EN 60947-5-6
Электрическое исполнение	Пост. ток, 2-проводный
Магнитное выравнивание	Осевая
Тип защиты	IP67 ²⁾
Комплект поставки	Крепёжная гайка, латунь, никелированная (2 шт.)

¹⁾ Расстояние срабатывания относительно установки в немагнитных материалах с магнитом MAG-3010-B (M4.0).

²⁾ Согласно EN 60529.

Механика/электроника

Остаточная пульсация	≤ 5 % ¹⁾
-----------------------------	---------------------

¹⁾ От U_V .

²⁾ От S_r , (U_V и T_a пост.).

³⁾ Только для подключения в электрическом искробезопасном контуре, сертифицируемом отдельно.

Задержка готовности	≤ 2 ms
Гистерезис	≤ 25 %
Воспроизводимость	≤ 1 % ²⁾
Отклонение температуры (от S_r)	± 10 %
ЭМС	Согласно EN 60947-5-2
Потребляемый ток демпфированный	≥ 2,5 mA
Потребляемый ток недемпфированный	≤ 1 mA
Материал кабеля	Полиуретан
Поперечное сечение кабеля	0,25 mm ²
Сопротивление провода	≤ 50 Ω
Защита от обрыва проводов	✓
Защита от инверсии полярности	Да
Защита от короткого замыкания	Да
Ударопрочность и виброустойчивость	30 г, 11 мс/10...55 Гц, 1 мм
Диапазон температур при работе	-25 °C ... +70 °C
Материал корпуса	Никелированная латунь
Длина корпуса	50 mm
Полезная длина резьбы	40 mm
Макс. момент затяжки	≤ 7 Nm
Свидетельство об испытаниях промышленного образца	TÜV 19 ATEX 241335
Британский сертификат об утверждении типа	UL22UKEX2385
Маркировка взрывобезопасности (ATEX)	EX II 1G Ex ia IIC T6 Ga EX II 1D Ex ia IIIC T ₂₀₀ 85 °C Da Ta: -25 °C ... +70 °C
Категория взрывоопасной зоны	1G, 1D
Макс. входное напряжение U_i	16 V ³⁾
Макс. входная мощность U_i	100 mW ³⁾
Макс. входной ток I_i	30 mA ³⁾
Макс. внутренняя емкость C_i	130 nF ³⁾
Макс. внутренняя индуктивность L_i	10 μH ³⁾
Номинальное напряжение	8,2 V DC

¹⁾ От U_v.

²⁾ От S_r, (U_v и T_a пост.).

³⁾ Только для подключения в электрическом искробезопасном контуре, сертифицируемом отдельно.

Параметры техники безопасности

MTTF_D	2.828 лет
DC_{avg}	0 %
T_M (заданная продолжительность работы)	20 лет

Сертификаты

EU declaration of conformity	✓
-------------------------------------	---

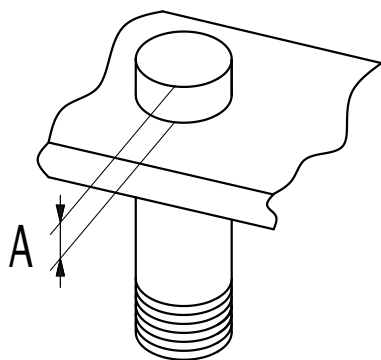
UK declaration of conformity	✓
ACMA declaration of conformity	✓
Moroccan declaration of conformity	✓
China RoHS	✓
ATEX certificate	✓

Классификации

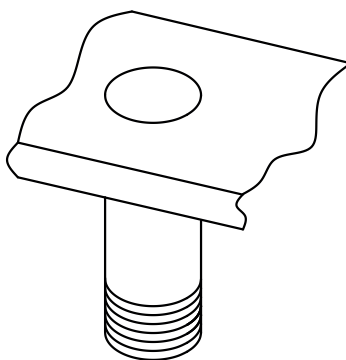
ECLASS 5.0	27270104
ECLASS 5.1.4	27270104
ECLASS 6.0	27270104
ECLASS 6.2	27270104
ECLASS 7.0	27270104
ECLASS 8.0	27270104
ECLASS 8.1	27270104
ECLASS 9.0	27270104
ECLASS 10.0	27270104
ECLASS 11.0	27270104
ECLASS 12.0	27274301
ETIM 5.0	EC002544
ETIM 6.0	EC002544
ETIM 7.0	EC002544
ETIM 8.0	EC002544
UNSPSC 16.0901	39122230

Указания по установке

installation in magnetizable material



installation in non-magnetizable material



Ø	A (mm)	M (Nm)
M12	20	< 7

Схема соединений Cd-620

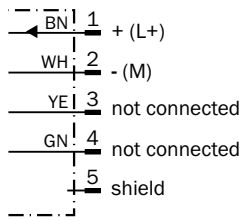
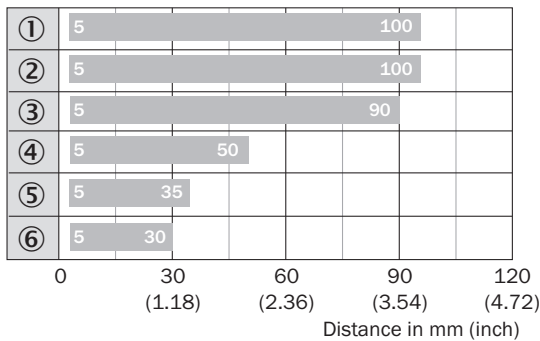


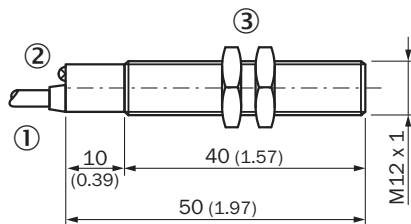
Диаграмма расстояний срабатывания



■ Max. sensing range S_n , flush or non-flush installation, non-magnetizable material

Magnet type	Part no.
① MAG-3315-B (M 5.1)	7902086
② MAG-3015-B (M 5.0)	7901786
③ MAG-3010-B (M 4.0)	7901785
④ MAG-2006-B (M 3.0)	7901784
⑤ MAG-0625-A (M 2.0)	7901783
⑥ MAG-1003-S (M 1.0)	7901782

Габаритный чертеж MM12 Namur, cable with plug











Размеры, мм

- ① Соединение
- ② Светодиодный индикатор
- ③ Крепежная гайка (2 шт.); размер под ключ 17, металл

рекомендуемые аксессуары

Другие варианты исполнения устройства и аксессуары → www.sick.com/MMN

	Краткое описание	тип	артикул
Интеграционные модули и адаптеры			
	<ul style="list-style-type: none"> Описание: Усилитель с гальванической развязкой NAMUR, распознавание ошибки кабеля, переключающие выходы: 2 нормально открытых реле (1 на канал), питающее напряжение: 24 В...230 В, тип напряжения: перем./пост. ток 	EN2-2EX1	6041096
	<ul style="list-style-type: none"> Описание: Усилитель с гальванической развязкой NAMUR, распознавание ошибки кабеля, переключающие выходы: 2 нормально открытых реле (1 на канал), питающее напряжение: 19,2 В...30 В, тип напряжения: пост. ток 	EN2-2EX3	6041095
Система крепления			
	<ul style="list-style-type: none"> Описание: Зажимной блок для круглых датчиков M12 без фиксированного упора Материал: Пластик Детали: Пластик (PA12) армированный стекловолокном Комплект поставки: Вкл. крепежный материал 	BEF-KH-M12	2051479
	<ul style="list-style-type: none"> Описание: Зажимной блок для круглых датчиков M12 с фиксированным упором Материал: Пластик Детали: Пластик (PA12) армированный стекловолокном Комплект поставки: Вкл. крепежный материал 	BEF-KHF-M12	2051480
	<ul style="list-style-type: none"> Описание: Крепежный уголок для датчиков M12 Материал: Сталь Детали: Оцинкованная сталь Комплект поставки: Без крепежного материала 	BEF-WN-M12	5308447
	<ul style="list-style-type: none"> Описание: Крепежная пластина для датчиков M12 Материал: Сталь Детали: Оцинкованная сталь Комплект поставки: Без крепежного материала 	BEF-WG-M12	5321869
	<ul style="list-style-type: none"> Описание: Крепежная пластина N05 для универсального зажимного крепления, M12 Материал: Сталь, Цинк, литье под давлением Детали: Сталь, оцинкованная (пластина), Цинковое литье под давлением (зажимное крепление) Комплект поставки: Универсальное зажимное крепление (5322626), крепежный материал Применим для: IMA, IMF, Круглые датчики M12, UC4, V12-2, MultiV, MultiLine, W4-3, MultiV, MultiLine 	BEF-KHS-N05	2051611
	<ul style="list-style-type: none"> Описание: Крепежная пластина N05N для универсального зажимного крепления, M12 Материал: Нержавеющая сталь, Нержавеющая сталь Детали: Нержавеющая сталь 1.4571 (пластина), Нержавеющая сталь 1.4408 (зажимное крепление) Комплект поставки: Универсальное зажимное крепление (5322627), крепежный материал Применим для: IMA, IMF, Круглые датчики M12, UC4, V12-2, MultiV, MultiLine, W4-3, MultiV, MultiLine 	BEF-KHS-N05N	2051621

ОБЗОР КОМПАНИИ SICK

Компания SICK – ведущий производитель интеллектуальных датчиков и комплексных решений для промышленного применения. Уникальный спектр продукции и услуг формирует идеальную основу для надежного и эффективного управления процессами, защиты людей от несчастных случаев и предотвращения нанесения вреда окружающей среде.

Мы обладаем солидным опытом в самых разных отраслях и знаем все о ваших технологических процессах и требованиях. Поэтому, благодаря интеллектуальным датчикам, мы в состоянии предоставить именно то, что нужно нашим клиентам. В центрах прикладного применения в Европе, Азии и Северной Америке системные решения тестируются и оптимизируются под нужды заказчика. Все это делает нас надежным поставщиком и партнером по разработке.

Всеобъемлющий перечень услуг придает завершенность нашему ассортименту: SICK LifeTime Services оказывает поддержку на протяжении всего жизненного цикла оборудования и гарантирует безопасность и производительность.

Вот что для нас значит термин «Sensor Intelligence».

РЯДОМ С ВАМИ В ЛЮБОЙ ТОЧКЕ МИРА:

Контактные лица и представительства → www.sick.com