



RFA630-100

RFID-антенны

АНТЕННЫ

SICK
Sensor Intelligence.



информация для заказа

тип	артикул
RFA630-100	1059946

Другие варианты исполнения устройства и аксессуары → www.sick.com/RFID-антенны



подробные технические данные

Характеристики

Сегмент продуктов	Антенны, RFID, RFID
Продукт	RFID-антенны
Описание	Промышленная RFID-UHF-антенна, несущая частота 865...868 МГц (Европа, Индия, Россия, Южная Африка, Саудовская Аравия), штекер TNC, с встроенным светодиодом обратной связи (RGB)
Версия	Long Range
Диапазон частот	UHF (860 MHz ... 960 MHz)
Несущая частота	865 MHz ... 868 MHz
Выходная мощность	2 W ERP
Поляризация	Циркулярно/RHCP
Коэффициент стоячей волны	< 1,2
Усиление	Тип. 9 dBic
Угол раскрытия 3-dB	Тип. 72°
Оптическая индикация	1 Светодиод, многоцветный
Материал, корпус	Алюминий Поликарбонат (фронтальная сторона)
Тип защиты	IP67
Диапазон рабочих температур	-25 °C ... +50 °C
Температура хранения	-30 °C ... +70 °C
Допустимая относительная влажность воздуха	95 %, без образования конденсата
Размеры (Ш x В x Д)	239 mm x 65 mm x 239 mm
Вес	+ 3.000 g

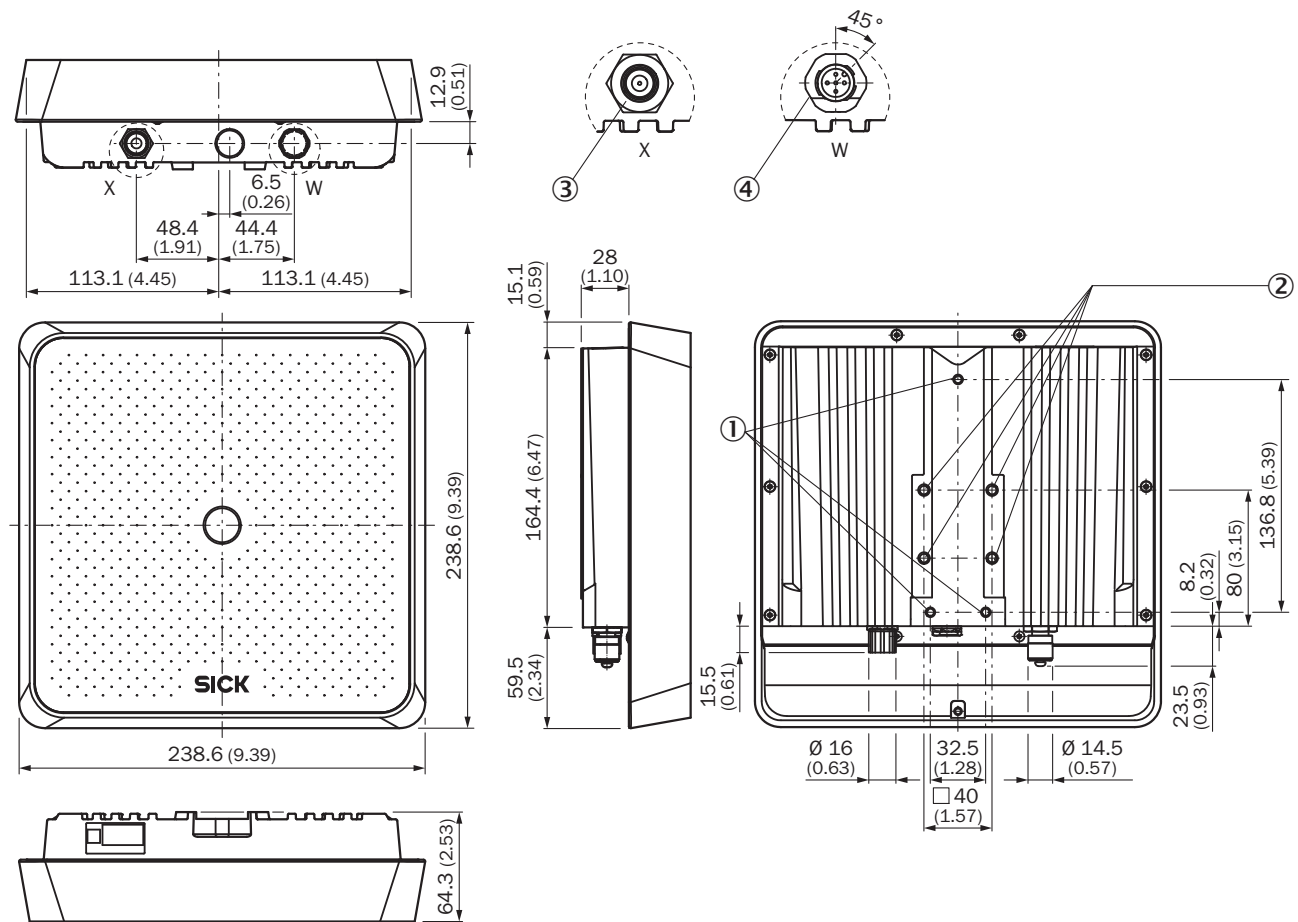
Сертификаты

EU declaration of conformity	✓
UK declaration of conformity	✓
China-RoHS	✓

Классификации

ECLASS 5.0	27280401
ECLASS 5.1.4	27280401
ECLASS 6.0	27280401
ECLASS 6.2	27280401
ECLASS 7.0	27280401
ECLASS 8.0	27280401
ECLASS 8.1	27280401
ECLASS 9.0	27280401
ECLASS 10.0	27280401
ECLASS 11.0	27280401
ECLASS 12.0	27280401
ETIM 5.0	EC002593
ETIM 6.0	EC002998
ETIM 7.0	EC002998
ETIM 8.0	EC002998
UNSPSC 16.0901	52161523

Габаритный чертёж



Размеры, мм

- ① глухая резьба М5, глубина 8 мм
- ② глухая резьба М6, глубина 11 мм
- ③ TNC с обратной полярностью
- ④ штекер M12, 5-конт., А-кодирование

ОБЗОР КОМПАНИИ SICK

Компания SICK – ведущий производитель интеллектуальных датчиков и комплексных решений для промышленного применения. Уникальный спектр продукции и услуг формирует идеальную основу для надежного и эффективного управления процессами, защиты людей от несчастных случаев и предотвращения нанесения вреда окружающей среде.

Мы обладаем солидным опытом в самых разных отраслях и знаем все о ваших технологических процессах и требованиях. Поэтому, благодаря интеллектуальным датчикам, мы в состоянии предоставить именно то, что нужно нашим клиентам. В центрах прикладного применения в Европе, Азии и Северной Америке системные решения тестируются и оптимизируются под нужды заказчика. Все это делает нас надежным поставщиком и партнером по разработке.

Всеобъемлющий перечень услуг придает завершенность нашему ассортименту: SICK LifeTime Services оказывает поддержку на протяжении всего жизненного цикла оборудования и гарантирует безопасность и производительность.

Вот что для нас значит термин «Sensor Intelligence».

РЯДОМ С ВАМИ В ЛЮБОЙ ТОЧКЕ МИРА:

Контактные лица и представительства → www.sick.com