



Поляризационный фильтр

Оптические фильтры

ОТРАЖАТЕЛИ И ОПТИКА

SICK
Sensor Intelligence.



информация для заказа

тип	артикул
Поляризационный фильтр	2145345

Другие варианты исполнения устройства и аксессуары → www.sick.com/Оптические_фильтры

подробные технические данные

Характеристики

Сегмент продуктов	Отражатели и оптика
Продукт	Оптические фильтры
Описание	Использование с подсветкой с видимым светом (например, белым). Поляризационный фильтр используется для уменьшения отражений, которые могут возникать на блестящих поверхностях или через блестящие прозрачные материалы, например пленку. Фильтр позволяет лучше распознавать коды или обеспечивает более надежный контроль блестящих объектов и упрощает настройку.
Предназначено для	Lector83x, Inspector83x
Материал	Магнит: NdFeB (неодим железо бор), Субстрат поляризационного фильтра: PMMA
Диапазон рабочих температур	-35 °C ... +50 °C
Температура хранения	-35 °C ... +70 °C
Размеры (Ш x В x Д)	8,32 mm
Диаметр	54,5 mm
Вес	8 g

Классификации

ECLASS 5.0	27279206
ECLASS 5.1.4	27279206
ECLASS 6.0	27279206
ECLASS 6.2	27279206
ECLASS 7.0	27279206
ECLASS 8.0	27279206
ECLASS 8.1	27279206
ECLASS 9.0	27273604
ECLASS 10.0	27273604
ECLASS 11.0	27273604
ECLASS 12.0	27273604
ETIM 5.0	EC002558
ETIM 6.0	EC002558
ETIM 7.0	EC002558

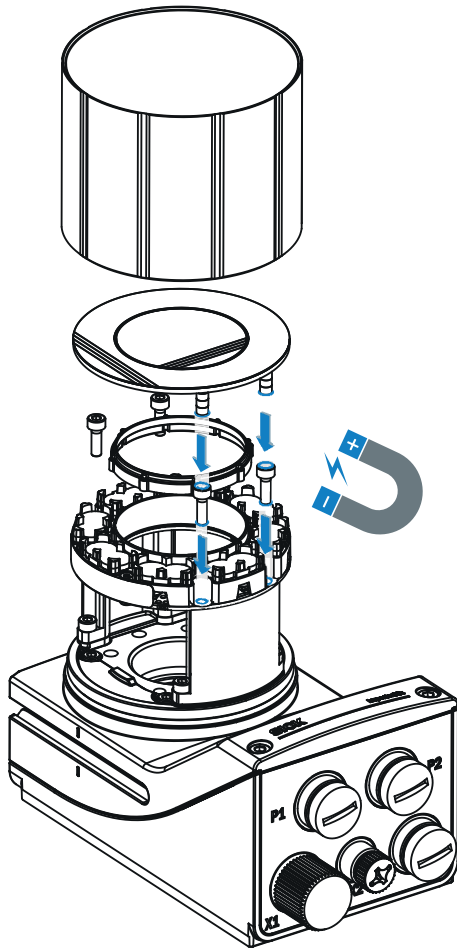
ETIM 8.0

EC002558

UNSPSC 16.0901

45121628

Инструкции по монтажу Поляризационный фильтр



ОБЗОР КОМПАНИИ SICK

Компания SICK – ведущий производитель интеллектуальных датчиков и комплексных решений для промышленного применения. Уникальный спектр продукции и услуг формирует идеальную основу для надежного и эффективного управления процессами, защиты людей от несчастных случаев и предотвращения нанесения вреда окружающей среде.

Мы обладаем солидным опытом в самых разных отраслях и знаем все о ваших технологических процессах и требованиях. Поэтому, благодаря интеллектуальным датчикам, мы в состоянии предоставить именно то, что нужно нашим клиентам. В центрах прикладного применения в Европе, Азии и Северной Америке системные решения тестируются и оптимизируются под нужды заказчика. Все это делает нас надежным поставщиком и партнером по разработке.

Всеобъемлющий перечень услуг придает завершенность нашему ассортименту: SICK LifeTime Services оказывает поддержку на протяжении всего жизненного цикла оборудования и гарантирует безопасность и производительность.

Вот что для нас значит термин «Sensor Intelligence».

РЯДОМ С ВАМИ В ЛЮБОЙ ТОЧКЕ МИРА:

Контактные лица и представительства → www.sick.com