



EL3-F2415

ELF3

ФОТОЭЛЕКТРИЧЕСКИЕ ДАТЧИКИ

SICK
Sensor Intelligence.



Изображения могут отличаться от оригинала

информация для заказа

тип	артикул
EL3-F2415	1043961

Другие варианты исполнения устройства и аксессуары → www.sick.com/ELF3

подробные технические данные

Характеристики

Принцип действия	Датчик с отражением от рефлектора
Размеры (Ш x В x Г)	23,8 mm x 45,4 mm x 33,6 mm
Форма корпуса (выход света)	Гибридный
Диаметр резьбы (корпус)	M18
Дистанция работы, макс.	0,1 m ... 4,8 m ¹⁾
Расстояние срабатывания	0,1 m ... 3 m ¹⁾
Вид излучения	Видимый красный свет
ИСТОЧНИК ИЗЛУЧЕНИЯ	Светодиод ²⁾
Размеры светового пятна (расстояние)	125 mm x 125 mm (1 m)
Длина волны	660 nm
Настройка	Отсутствует

¹⁾ Отражатель PL80A.

²⁾ Средний срок службы: 100 000 ч при T_U = +25 °C.

Механика/электроника

Напряжение питания	10 V DC ... 30 V DC ¹⁾
Остаточная пульсация	< 5 V _{ss} ²⁾
Потребление тока	20 mA ³⁾
Переключающий выход	PNP
Тип переключения	ТЕМНО

¹⁾ Предельные значения.

²⁾ Не допускается превышение или занижение допуска U_v.

³⁾ Без нагрузки.

⁴⁾ При соотношении светло/темно 1:1.

⁵⁾ Запрещается деформировать кабель ниже 0 °C.

⁶⁾ A = подключения U_v с защитой от переполосовки.

⁷⁾ D = выходы с защитой от короткого замыкания.

⁸⁾ Расчетное напряжение: 50 В пост. тока.

Выходной ток I_{макс.}	≤ 50 mA
Частота переключения	400 Hz ⁴⁾
Вид подключения	Кабель, 3-жильный, 2 м ⁵⁾
Материал кабеля	PVC
Сечение провода	0,23 mm ²
Схемы защиты	A ⁶⁾ D ⁷⁾
Класс защиты	III ⁸⁾
Вес	0,036 kg, 0,08 lbs
Поляризационный фильтр	✓
Материал корпуса	Пластик, Стеклопластик ABS
Тип защиты	IP67
Комплект поставки	Крепежная гайка M18
Диапазон температур при работе	-25 °C ... +50 °C
Диапазон температур при хранении	-40 °C ... +70 °C

1) Предельные значения.

2) Не допускается превышение или занижение допуска U_v.

3) Без нагрузки.

4) При соотношении светло/темно 1:1.

5) Запрещается деформировать кабель ниже 0 °C.

6) A = подключения U_v с защитой от переплюсовки.

7) D = выходы с защитой от короткого замыкания.

8) Расчетное напряжение: 50 В пост. тока.

Классификации

ECLASS 5.0	27270902
ECLASS 5.1.4	27270902
ECLASS 6.0	27270902
ECLASS 6.2	27270902
ECLASS 7.0	27270902
ECLASS 8.0	27270902
ECLASS 8.1	27270902
ECLASS 9.0	27270902
ECLASS 10.0	27270902
ECLASS 11.0	27270902
ECLASS 12.0	27270902
ETIM 5.0	EC002717
ETIM 6.0	EC002717
ETIM 7.0	EC002717
ETIM 8.0	EC002717
UNSPSC 16.0901	39121528

Вид подключения

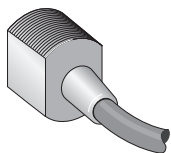
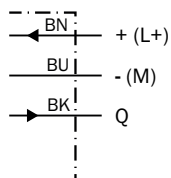
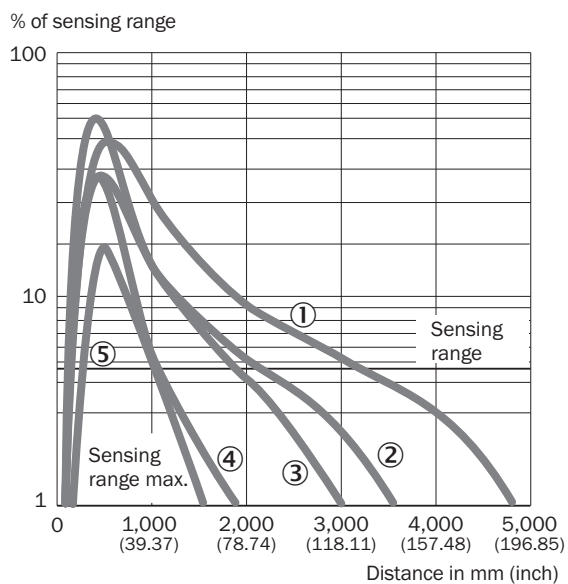


Схема соединений Cd-043

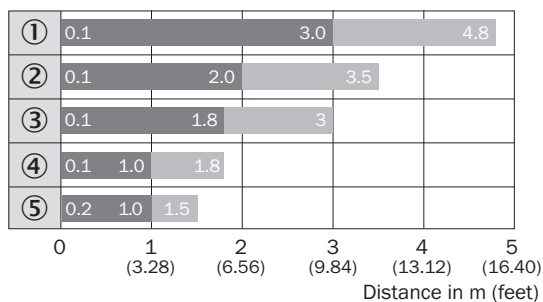


Характеристика EL3



- ① Отражатель PL80A
- ② Отражатель P250
- ③ Отражатель PL40A
- ④ Отражатель PL20A
- ⑤ отражающая пленка REF-Plus

Диаграмма расстояний срабатывания EL3, EL4

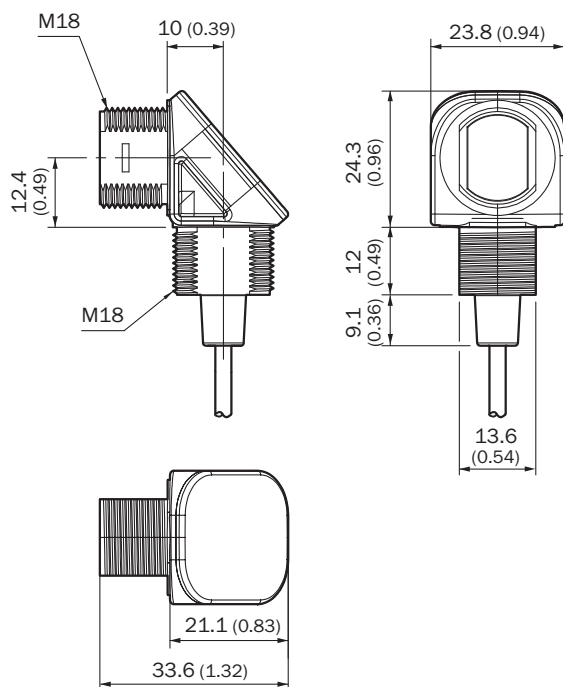


■ Sensing range

■ Sensing range max.

- ① Отражатель PL80A
- ② Отражатель P250
- ③ Отражатель PL40A
- ④ Отражатель PL20A
- ⑤ отражающая пленка REF-Plus

Габаритный чертеж ET3, EL3, кабель



Размеры, мм

ОБЗОР КОМПАНИИ SICK

Компания SICK – ведущий производитель интеллектуальных датчиков и комплексных решений для промышленного применения. Уникальный спектр продукции и услуг формирует идеальную основу для надежного и эффективного управления процессами, защиты людей от несчастных случаев и предотвращения нанесения вреда окружающей среде.

Мы обладаем солидным опытом в самых разных отраслях и знаем все о ваших технологических процессах и требованиях. Поэтому, благодаря интеллектуальным датчикам, мы в состоянии предоставить именно то, что нужно нашим клиентам. В центрах прикладного применения в Европе, Азии и Северной Америке системные решения тестируются и оптимизируются под нужды заказчика. Все это делает нас надежным поставщиком и партнером по разработке.

Всеобъемлющий перечень услуг придает завершенность нашему ассортименту: SICK LifeTime Services оказывает поддержку на протяжении всего жизненного цикла оборудования и гарантирует безопасность и производительность.

Вот что для нас значит термин «Sensor Intelligence».

РЯДОМ С ВАМИ В ЛЮБОЙ ТОЧКЕ МИРА:

Контактные лица и представительства → www.sick.com