



# DUS60E-S4KF0ACA

DUS60

ИНКРЕМЕНТАЛЬНЫЕ ЭНКОДЕРЫ

**SICK**  
Sensor Intelligence.



Изображения могут отличаться от оригинала



### Информация для заказа

Тип	Артикул
DUS60E-S4KF0ACA	1084491

Другие варианты исполнения устройства и аксессуары → [www.sick.com/DUS60](http://www.sick.com/DUS60)

### Подробные технические данные

#### Производительность

<b>Измерительный шаг</b>	90°, электрический/импульсов на один оборот
<b>Отклонение измерительных шагов</b>	± 18° /импульсов на один оборот
<b>Допуски</b>	Отклонение измерительного шага x 3
<b>Цикл нагрузки</b>	≤ 0,5 ± 5 %

#### Интерфейсы

<b>Интерфейс связи</b>	Инкрементный
<b>Коммуникационный интерфейс, детальное описание</b>	TTL / HTL <sup>1)</sup>
<b>Данные параметрирования</b>	DIP-переключатель, возможность выбора выхода
<b>Функция выхода</b>	Каналы A и B
<b>Время инициализации</b>	< 5 ms <sup>2)</sup>
<b>Частота выходного сигнала</b>	+ 60 kHz
<b>Ток нагрузки</b>	≤ 30 mA, на один канал
<b>Рабочий ток</b>	≤ 120 mA (без нагрузки)
<b>Потребляемая мощность</b>	≤ 1,25 W (без нагрузки)
<b>DIP-переключатель для настройки параметров</b>	
Количество импульсов на один оборот	✓
Выходное напряжение	✓
Направление вращения	✓
Конфигурационный выключатель	Группа 1800 импульсов, возможность выбора направления подсчёта, TTL/HTL выбирается с помощью DIP-переключателя

<sup>1)</sup> Выбор выхода не доступен для конфигураций DIP-переключателей E, F und G. Значение выходного напряжения зависит от напряжения питания.

<sup>2)</sup> После истечения этого времени можно считать действительные положения.

## Электрические данные

<b>Вид подключения</b>	Разъем, M12, 4-контактный, универсальный <sup>1)</sup>
<b>Напряжение питания</b>	4,75 ... 30 V
<b>Базовый сигнал, количество</b>	1
<b>Базовый сигнал, положение</b>	180°, электрич., логическое соединение с А
<b>Защита от инверсии полярности</b>	✓
<b>Стойкость выходов при коротких замыканиях</b>	✓
<b>MTTFd: время до опасного выхода из строя</b>	275 лет (EN ISO 13849-1) <sup>2)</sup>

<sup>1)</sup> Универсальный разъем имеет поворотное исполнение и таким образом позволяет настроить положение штекера в радиальном и осевом направлении.

<sup>2)</sup> Данный продукт является стандартным изделием, а не предохранительным устройством, в соответствии с директивой по машиностроению. Расчет на основе номинальной нагрузки компонентов, средней температуры окружающей среды 40 °С, частота применения 8760 ч./год. Все выходы из строя электрических систем рассматриваются как опасные выходы из строя. Более подробная информация приведена в документе № 8015532.

## Механические данные

<b>Механическое исполнение</b>	Сплошной вал, Торцевой фланец
<b>Диаметр вала</b>	10 mm
<b>Длина вала</b>	19 mm
<b>Тип фланца / статорная муфта</b>	Зажимной фланец с 3 x M3 3 x M4
<b>Вес</b>	0,3 kg <sup>1)</sup>
<b>Материал, вал</b>	Нержавеющая сталь
<b>Материал, фланец</b>	Алюминий
<b>Материал, корпус</b>	Алюминий
<b>Материал, кабель</b>	PVC
<b>Пусковой момент</b>	1,2 Ncm (+20 °С)
<b>Рабочий крутящий момент</b>	1,1 Ncm (+20 °С)
<b>Допустимая нагрузка на вал</b>	100 N (радиальная) 50 N (осевая)
<b>Рабочая частота вращения</b>	1.500 min <sup>-1</sup>
<b>Момент инерции ротора</b>	33 gcm <sup>2</sup>
<b>Срок службы подшипника</b>	3,6 x 10 <sup>9</sup> оборотов
<b>Угловое ускорение</b>	≤ 500.000 rad/s <sup>2</sup>

<sup>1)</sup> Относится к энкодеру со штекером.

## Данные окружающей среды

<b>ЭМС</b>	По EN 61000-6-2 и EN 61000-6-3
<b>Тип защиты</b>	IP65 <sup>1)</sup>
<b>Допустимая относительная влажность воздуха</b>	90 % (Образование конденсата не допускается)
<b>Диапазон рабочей температуры</b>	-30 °С ... +90 °С
<b>Диапазон температуры при хранении</b>	-40 °С ... +75 °С
<b>Ударопрочность</b>	100 g (EN 60068-2-27)
<b>Вибростойкость</b>	30 g, 10 Hz ... 2.000 Hz (EN 60068-2-6)

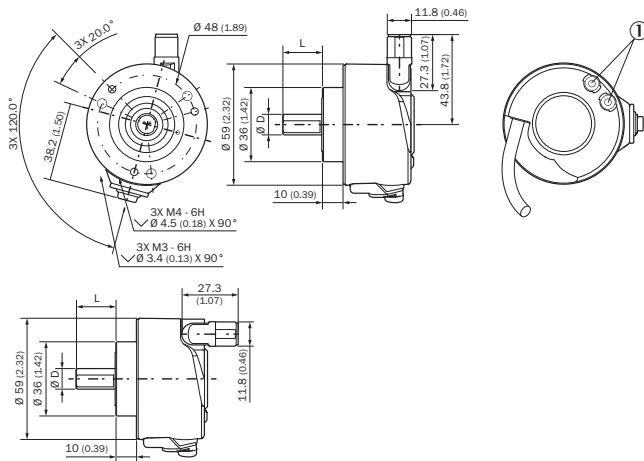
<sup>1)</sup> Если контрштекер установлен, а отверстие DIP-переключателя закрыто корпусом энкодера.

### Классификации

<b>eCl@ss 5.0</b>	27270501
<b>eCl@ss 5.1.4</b>	27270501
<b>eCl@ss 6.0</b>	27270590
<b>eCl@ss 6.2</b>	27270590
<b>eCl@ss 7.0</b>	27270501
<b>eCl@ss 8.0</b>	27270501
<b>eCl@ss 8.1</b>	27270501
<b>eCl@ss 9.0</b>	27270501
<b>eCl@ss 10.0</b>	27270501
<b>eCl@ss 11.0</b>	27270501
<b>eCl@ss 12.0</b>	27270501
<b>ETIM 5.0</b>	EC001486
<b>ETIM 6.0</b>	EC001486
<b>ETIM 7.0</b>	EC001486
<b>ETIM 8.0</b>	EC001486
<b>UNSPSC 16.0901</b>	41112113

### Габаритный чертеж (Размеры, мм)

Сплошной вал

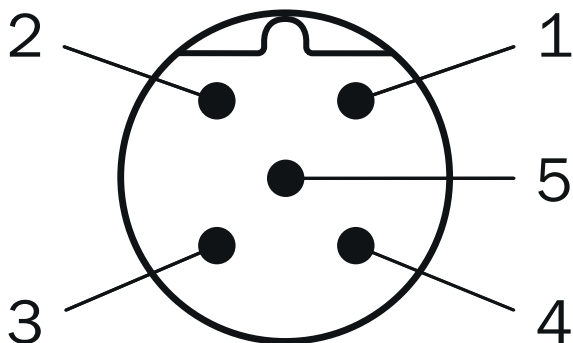


① Индикаторы состояния

Тип	Сплошной вал	
DUS60x-S3xxxxxxx	6 mm	10 mm
DUS60x-S4xxxxxxx	10 mm	19 mm
DUS60x-S7xxxxxxx	3/8"	19 mm
DUS60x-S8xxxxxxx	1/4"	10 mm

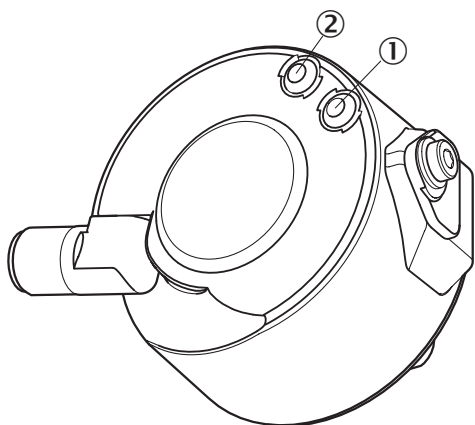
## Схема контактов

Вид приборного штекера M12 на энкодере



Цвет жил (кабельный ввод)	Разъем M12, 4-конт.	Разъем M12, 8-конт.	Функция выхода				Пояснение
			A	B	C	D	
Коричневый	-	1	A-	CW-	A-	A-	Сигнал
Белый	4	2	A	CW	A	A	Сигнал
Черный	-	3	B-	CCW-	Direction-	B-	Сигнал
Розовый	2	4	B	CCW	Direction	Неисправность (M12, 4-контактный) В (M12, 8-контактный и подключение кабеля)	Сигнал
Желтый	-	5	Z-	Fault-	Fault-	Fault-	Сигнал
Фиолетовый	-	6	Z	Fault	Fault	Fault	Сигнал
Синий	3	7	GND	GND	GND	GND	Заземление
Красный	1	8	U <sub>S</sub>	U <sub>S</sub>	U <sub>S</sub>	U <sub>S</sub>	Напряжение питания
-	-	-	Замыкание на землю	Замыкание на землю	Замыкание на землю	Замыкание на землю	Защита от замыкания на землю
Экранирование	-	-	Экранирование	Экранирование	Экранирование	Экранирование	Экранирование



### Варианты настройки



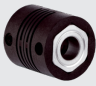


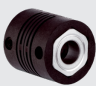




DIP-переключатель конфигурация С – 1800 импульсов						
Количество импульсов на один оборот	1	9	30	120	600	
	2	10	36	150	900	
	3	12	40	180	1800	
	4	15	60	200		
	5	18	72	300		
	6	20	75	360		
	8	24	100	450		

### Рекомендуемые аксессуары

Другие варианты исполнения устройства и аксессуары → [www.sick.com/DUS60](http://www.sick.com/DUS60)

	Краткое описание	Тип	Артикул
<b>Разъемы и кабели</b>			
	Головка А: разъем "мама", М12, 5-контактный, прямой Кабель: CANopen, DeviceNet™, с экраном	DOS-1205-GA	6027534
	Головка А: разъем "мама", М12, 4-контактный, прямой, А-кодир. Головка В: свободный конец провода Кабель: Кабель датчик/пускатель, PUR, без галогенов, с экраном, 2 м	YF2A24-020UB4XLEAX	2105499
	Головка А: разъем "мама", М12, 4-контактный, прямой, А-кодир. Головка В: свободный конец провода Кабель: Кабель датчик/пускатель, PUR, без галогенов, с экраном, 5 м	YF2A24-050UB4XLEAX	2095729
	Головка А: разъем "мама", М12, 4-контактный, прямой, А-кодир. Головка В: свободный конец провода Кабель: Кабель датчик/пускатель, PUR, без галогенов, с экраном, 10 м	YF2A24-100UB4XLEAX	2095730
	Головка А: разъем "мама", М12, 4-контактный, прямой, А-кодир. Головка В: свободный конец провода Кабель: Кабель датчик/пускатель, PUR, без галогенов, с экраном, 20 м	YF2A24-200UB4XLEAX	2105497

	Краткое описание	Тип	Артикул
<b>Сцепная муфта для валов</b>			
	Гофрированная муфта, диаметр вала 6 мм / 10 мм, макс. смещение вала: радиальное $\pm 0,25$ мм, осевое $\pm 0,4$ мм, угловое $\pm 4^\circ$ ; макс. число оборотов 10 000 об/мин, от $-30^\circ\text{C}$ до $+120^\circ\text{C}$ , макс. вращающий момент 120 Нсм; материал: гофра из нержавеющей стали, зажимные ступицы из алюминия	KUP-0610-B	5312982
	Дисковая муфта, диаметр вала 6 мм/10 мм, макс. смещение вала: поперечное $\pm 0,3$ мм, по оси $\pm 0,4$ мм, угловое $\pm 2,5^\circ$ ; макс. число оборотов 12 000 об/мин, от $-10$ до $+80^\circ\text{C}$ , макс. крутящий момент 60 Нсм; материал: фланец из алюминия, мембрана из армированного стекловолокном полиамида, шпонка муфты из закаленной стали	KUP-0610-F	5312985
	Компенсационная муфта, диаметр вала 6 мм/10 мм, макс. смещение вала: поперечное $\pm 0,3$ мм, по оси $\pm 0,3$ мм, угловое $\pm 3^\circ$ ; макс. число оборотов 10 000 об/мин, от $-10^\circ\text{C}$ до $+80^\circ\text{C}$ , макс. крутящий момент 80 Нсм; материал: полиамид, армированный стекловолокном, ступицы из алюминия	KUP-0610-S	2056407
	Компенсационная муфта, диаметр вала 8 мм/10 мм, макс. смещение вала: поперечное $\pm 0,3$ мм, по оси $\pm 0,3$ мм, угловое $\pm 3^\circ$ ; макс. число оборотов 10 000 об/мин, от $-10^\circ\text{C}$ до $+80^\circ\text{C}$ , макс. крутящий момент 80 Нсм; материал: полиамид, армированный стекловолокном, ступицы из алюминия	KUP-0810-S	5314178
	Гофрированная муфта, диаметр вала 10 мм / 10 мм, макс. смещение вала: радиальное $\pm 0,25$ мм, осевое $\pm 0,4$ мм, угловое $\pm 4^\circ$ ; макс. число оборотов 10 000 об/мин, от $-30^\circ\text{C}$ до $+120^\circ\text{C}$ , макс. вращающий момент 120 Нсм; материал: гофра из нержавеющей стали, зажимные ступицы из алюминия	KUP-1010-B	5312983
	Дисковая муфта, диаметр вала 10 мм/10 мм, макс. смещение вала: поперечное $\pm 0,3$ мм, по оси $\pm 0,4$ мм, угловое $\pm 2,5^\circ$ ; макс. число оборотов 12 000 об/мин, от $-10$ до $+80^\circ\text{C}$ , макс. крутящий момент 60 Нсм; материал: фланец из алюминия, мембрана из армированного стекловолокном полиамида, шпонка муфты из закаленной стали	KUP-1010-F	5312986
	Компенсационная муфта, диаметр вала 10 мм / 10 мм, макс. смещение вала: поперечное $\pm 0,3$ мм, по оси $\pm 0,2$ мм, угловое $\pm 3^\circ$ ; число оборотов 10 000 об/мин, от $-10^\circ\text{C}$ до $+80^\circ\text{C}$ , макс. крутящий момент 80 Нсм; материал: полиамид, армированный стекловолокном, ступицы из алюминия	KUP-1010-S	2056408
	Дисковая муфта, диаметр вала 10 мм/10 мм, макс. смещение вала: поперечное $\pm 0,3$ мм, по оси $\pm 0,4$ мм, угловое $\pm 2,5^\circ$ ; макс. число оборотов 12 000 об/мин, от $-10$ до $+80^\circ\text{C}$ , макс. крутящий момент 60 Нсм; материал: фланец из алюминия, мембрана из армированного стекловолокном полиамида, шпонка муфты из закаленной стали	KUP-1010-W	5319914
	Гофрированная муфта, диаметр вала 10 мм / 12 мм, макс. смещение вала: радиальное $\pm 0,25$ мм, осевое $\pm 0,4$ мм, угловое $\pm 4^\circ$ ; макс. число оборотов 10 000 об/мин, от $-30^\circ\text{C}$ до $+120^\circ\text{C}$ , макс. вращающий момент 120 Нсм; материал: гофра из нержавеющей стали, зажимные ступицы из алюминия	KUP-1012-B	5312984

## ОБЗОР КОМПАНИИ SICK

Компания SICK – ведущий производитель интеллектуальных датчиков и комплексных решений для промышленного применения. Уникальный спектр продукции и услуг формирует идеальную основу для надежного и эффективного управления процессами, защиты людей от несчастных случаев и предотвращения нанесения вреда окружающей среде.

Мы обладаем солидным опытом в самых разных отраслях и знаем все о ваших технологических процессах и требованиях. Поэтому, благодаря интеллектуальным датчикам, мы в состоянии предоставить именно то, что нужно нашим клиентам. В центрах прикладного применения в Европе, Азии и Северной Америке системные решения тестируются и оптимизируются под нужды заказчика. Все это делает нас надежным поставщиком и партнером по разработке.

Всеобъемлющий перечень услуг придает завершенность нашему ассортименту: SICK LifeTime Services оказывает поддержку на протяжении всего жизненного цикла оборудования и гарантирует безопасность и производительность.

**Вот что для нас значит термин «Sensor Intelligence».**

## РЯДОМ С ВАМИ В ЛЮБОЙ ТОЧКЕ МИРА:

Контактные лица и представительства → [www.sick.com](http://www.sick.com)