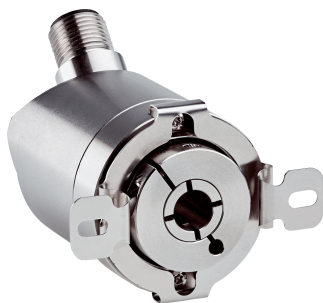


AHM36I-BKQC000A30

AHS/AHM36

АБСОЛЮТНЫЕ ЭНКОДЕРЫ

SICK
Sensor Intelligence.



информация для заказа

тип	артикул
АНМ36I-ВКQC000A30	1109438

Другие варианты исполнения устройства и аксессуары → www.sick.com/AHS_AHM36

Изображения могут отличаться от оригинала



подробные технические данные

Параметры техники безопасности

MTTF_D (средняя наработка до отказа, вызывающего опасное состояние)	240 лет (EN ISO 13849-1)
--	--------------------------

Производительность

Количество шагов на один оборот (макс. разрешение)	16.384 (14 bit)
Количество оборотов	4.096 (12 bit)
Разрешение макс. (имальное количество шагов на один оборот x имальное количество оборотов)	14 bit x 12 bit (16.384 x 4.096)
Допуски G	0,35° (при 20 °C) ¹⁾
Повторяющееся стандартное отклонение σ_r	0,2° (при 20 °C) ²⁾

¹⁾ Согласно DIN ISO 1319-1, верхний и нижний допуск зависят от условий монтажа, указанное значение приводится для симметричного расположения, то есть отклонения в верхнем и нижнем направлении одинаковы.

²⁾ По DIN ISO 55350-13; 68,3 % измеренных величин не выходят за рамки указанного диапазона.

Интерфейсы

Интерфейс связи	IO-Link
Коммуникационный интерфейс, детальное описание	IO-Link V1.1
Время инициализации	2 s ¹⁾
Время цикла	≤ 3,2 ms
Smart Sensor	Эффективный обмен данными, Enhanced Sensing, Диагностика, Smart Task

¹⁾ После истечения этого времени можно считывать действительные положения.

²⁾ Между входным сигналом на контакте 2 и соответствующим выходным сигналом на контакте 4.

Параметры процесса	Позиция, Скорость, Электронные кулачки, Предельные значения, линейное положение, линейная скорость, Ошибки и предупреждения, сигналы переключения на контакте 2, длина, сигналы переключения на контакте 4
Данные параметрирования	Количество шагов на один оборот Количество оборотов PRESET Направление отсчета Скорость считывания для расчета скорости Единица измерения для выдачи значения скорости Функция «круглые оси» Электронные кулачки (2 канала x 8 кулачков) Предельные значения Линейная длина измерения на 360° Конфигурация контакта 2 Конфигурация измерения длины (режим IO-Link) Конфигурация контроля длины (режим IO-Link и SIO) Конфигурация триггера по определенной длине (режим SIO)
Доступные диагностические данные	Минимальная и максимальная температура Максимальная скорость Счетчик подачи питания Счетчик рабочих часов подачи питания/работы Счетчик изменений направления/количество перемещений по часовой стрелке/против часовой стрелки Минимальное и максимальное рабочее напряжение Пройденная дистанция Количество триггерных сигналов на контакте 2
Информация о состоянии	Через светодиод состояния
Дискретный вход/переключающий выход	✓
Входная частота, контакт 2	≤ 100 Hz
Частота выходного сигнала, контакт 2	≤ 100 Hz
Частота выходного сигнала, контакт 4	≤ 100 Hz
Задержка	3,5 ms ²⁾

1) После истечения этого времени можно считывать действительные положения.

2) Между входным сигналом на контакте 2 и соответствующим выходным сигналом на контакте 4.

Электрика

Вид подключения	Разъем, M12, 4-контактный, универсальный
Напряжение питания	18 ... 30 V
Потребляемая мощность	≤ 1,5 W
Защита от инверсии полярности	✓

Механика

Механическое исполнение	Глухой полый вал
Диаметр вала	1/4"
Свойства вала	Зажим спереди
Вес	0,2 kg, относится к устройствам со штекерами
Материал, вал	Нержавеющая сталь 1.4305
Материал, фланец	Нержавеющая сталь 1.4305
Материал, статорная муфта	Нержавеющая сталь 1.4305
Материал, корпус	Нержавеющая сталь 1.4305

1) При 20 °C.

Пусковой момент	$\leq 1 \text{ Ncm}^{1)}$
Рабочий крутящий момент	$\leq 1 \text{ Ncm}^{1)}$
Допустимое перемещение вала, статическое	$\pm 0,3 \text{ mm}, \pm 0,3 \text{ mm}$ (радиальная, осевая)
Допустимое перемещение вала, динамическое	$\pm 0,1 \text{ mm}$ (радиальная) $\pm 0,1 \text{ mm}$ (осевая)
Рабочая частота вращения	$\leq 6.000 \text{ min}^{-1}$
Момент инерции ротора	23 gcm^2
Срок службы подшипника	$2,0 \times 10^9$ оборотов
Угловое ускорение	$\leq 500.000 \text{ rad/s}^2$

¹⁾ При 20 °С.

Данные окружающей среды

ЭМС	По EN 61000-6-2, EN 61000-6-3 и EN 61131-9
Тип защиты	IP67 (IEC 60529) IP69K (IEC 60529)
Допустимая относительная влажность воздуха	90 % (Образование конденсата не допускается)
Диапазон рабочей температуры	-40 °С ... +85 °С
Диапазон температуры при хранении	-40 °С ... +100 °С, без упаковки
Ударопрочность	100 g, 6 ms (EN 60068-2-27) ¹⁾ ²⁾
Вибростойкость	20 g, 10 Hz ... 2.000 Hz (EN 60068-2-6) ¹⁾ ³⁾

¹⁾ С дополнительной механической фиксации кабеля.

²⁾ Кабель также должен быть закреплён на минимально возможном расстоянии от энкодера.

³⁾ Если энкодер установлен сбоку (вал энкодера в горизонтальном положении, статорная муфта в вертикальном положении), то в отдельных случаях необходимо принять дополнительные меры по демпфированию, поскольку возможно возникновение резонансных колебаний. Кроме того, кабель также должен быть закреплён на минимально возможном расстоянии от энкодера.

Smart Task

Обозначение интеллектуальной задачи	Измерение длины и триггер
--	---------------------------

Сертификаты

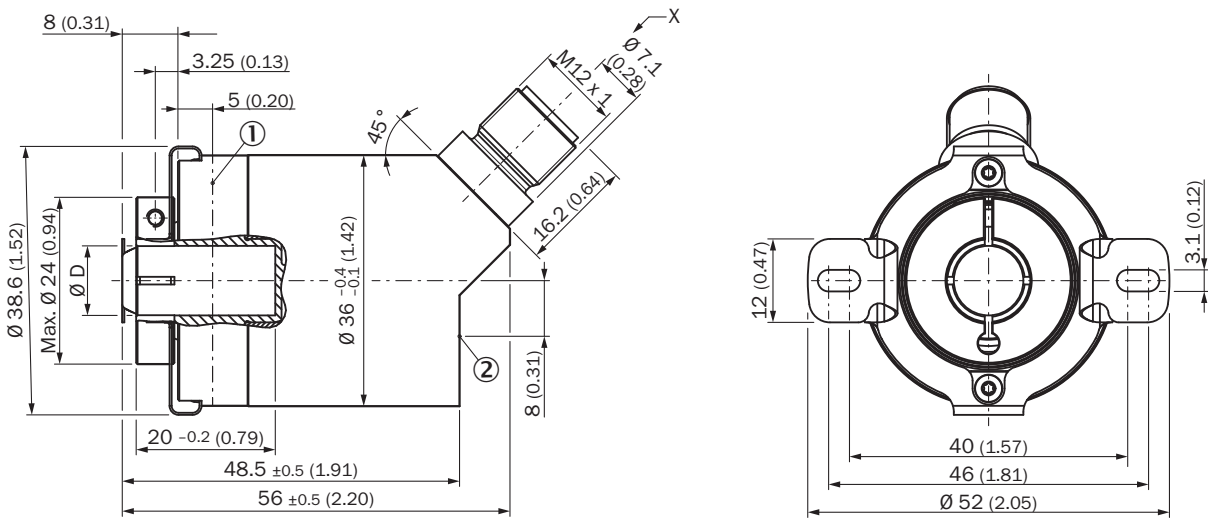
EU declaration of conformity	✓
UK declaration of conformity	✓
ACMA declaration of conformity	✓
Moroccan declaration of conformity	✓
China RoHS	✓
IO-Link certificate	✓
Сертификат сTUVus	✓
Information according to Art. 3 of Data Act (Regulation EU 2023/2854)	✓

Классификации

ECLASS 5.0	27270502
ECLASS 5.1.4	27270502
ECLASS 6.0	27270590

ECLASS 6.2	27270590
ECLASS 7.0	27270502
ECLASS 8.0	27270502
ECLASS 8.1	27270502
ECLASS 9.0	27270502
ECLASS 10.0	27270502
ECLASS 11.0	27270502
ECLASS 12.0	27270502
ETIM 5.0	EC001486
ETIM 6.0	EC001486
ETIM 7.0	EC001486
ETIM 8.0	EC001486
UNSPSC 16.0901	41112113

Габаритный чертеж Слепой полый вал, штекер



Размеры, мм

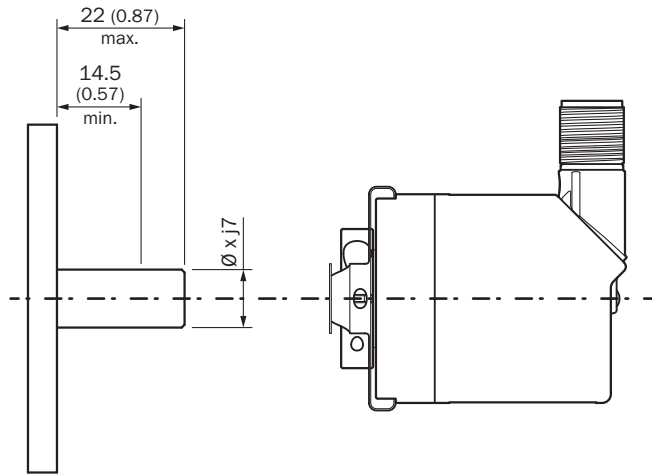
недопустимые размеры по DIN-ISO 2768-mk

① точка измерения для рабочей температуры

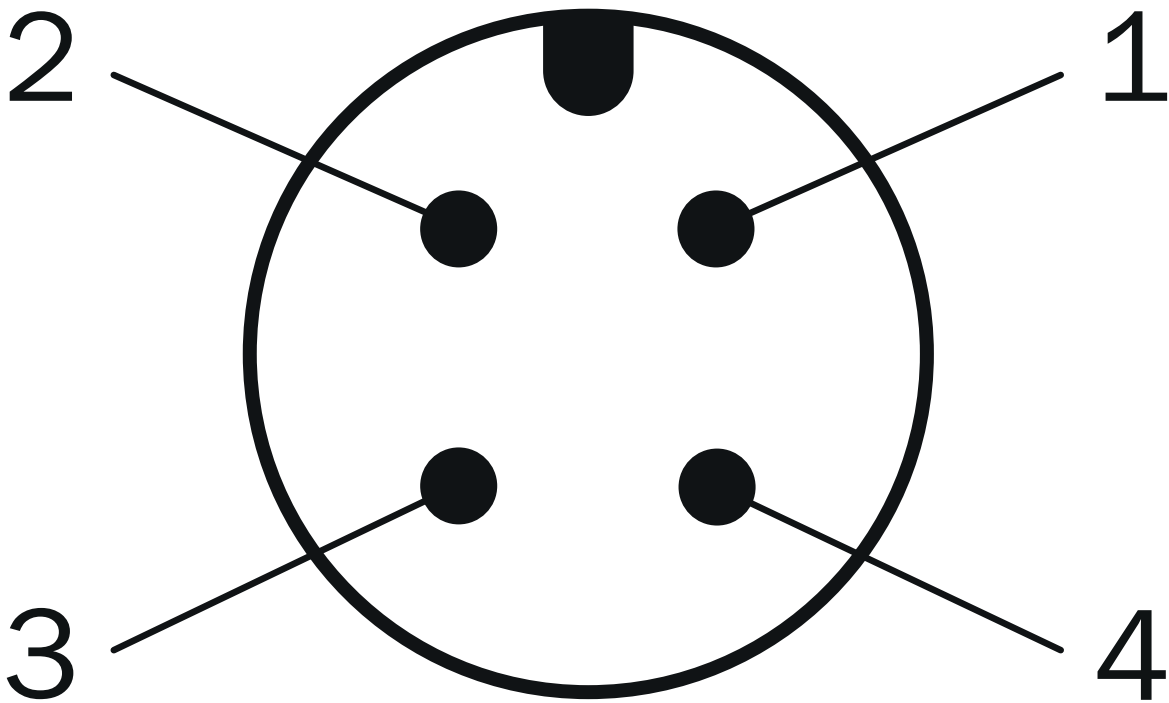
② точка измерения вибраций

Тип	Диаметр вала Ø D F7
АНх36х-ВАxxxxxxxx	6 mm
АНх36х-ВВxxxxxxxx	8 mm
АНх36х-ВСxxxxxxxx	1/4"
АНх36х-ВДxxxxxxxx	10 mm
АНх36х-ВКxxxxxxxx	3/8"

Данные по установке



Anschlussbelegung




PIN	Цвет жилы	Сигнал	Функция		
			Basic	Advanced	Advanced Smart Task
-	-	-			
1	Коричневый	L+	Напряжение питания: энкодера 18-30 В (+Us)		

PIN	Цвет жилы	Сигнал	Функция	
2	Белый	I/Q	Не соединен — без функции	Многофункциональный контакт (может конфигурироваться как пере- ключающий вход или выход)
3	Синий	L-	Напряжение питания: энкодера 0 В (GND)	
4	Черный	C/Q	Коммуникация IO-Link	
		-	-	Переключающий выход (режим SIO)







рекомендуемые аксессуары

Другие варианты исполнения устройства и аксессуары → www.sick.com/AHS_AHM36

	Краткое описание	тип	артикул
разъемы и кабели			
	<ul style="list-style-type: none"> Описание: Кабель датчик/пускатель, без экрана Вид разъема, конец А: Разъем "мама", M12, 4-контактный, прямой Вид разъема, конец В: Свободный конец провода Тип сигнала: Кабель датчик/пускатель Кабель: 2 м, 4 жилы, PVC Компоненты для подключения: Свободный конец провода Примечание: Данный продукт в целом устойчив к воздействию химических чистящих средств (см. Ecolab). От применения других чистящих средств рекомендуется отказаться., Не устойчиво к воздействию молочной кислоты и перекиси водорода (H2O2) Область применения: Ненагруженные зоны, Гигиенические зоны и зоны с высокой влажностью, Химические продукты 	YF2AP4-020VB3XLEAX	6052613
	<ul style="list-style-type: none"> Описание: Кабель датчик/пускатель, без экрана Вид разъема, конец А: Разъем "мама", M12, 4-контактный, Угловые отражатели Вид разъема, конец В: Свободный конец провода Тип сигнала: Кабель датчик/пускатель Кабель: 2 м, 4 жилы, PVC Компоненты для подключения: Свободный конец провода Примечание: Данный продукт в целом устойчив к воздействию химических чистящих средств (см. Ecolab). От применения других чистящих средств рекомендуется отказаться., Не устойчиво к воздействию молочной кислоты и перекиси водорода (H2O2) Область применения: Ненагруженные зоны, Гигиенические зоны и зоны с высокой влажностью, Химические продукты 	YG2AP4-020VB3XLEAX	6052614
	<ul style="list-style-type: none"> Описание: Кабель датчик/пускатель, без экрана Вид разъема, конец А: Разъем "мама", M12, 4-контактный, прямой Вид разъема, конец В: Свободный конец провода Тип сигнала: Кабель датчик/пускатель Кабель: 5 м, 4 жилы, PVC Компоненты для подключения: Свободный конец провода Примечание: Данный продукт в целом устойчив к воздействию химических чистящих средств (см. Ecolab). От применения других чистящих средств рекомендуется отказаться., Не устойчиво к воздействию молочной кислоты и перекиси водорода (H2O2) Область применения: Ненагруженные зоны, Гигиенические зоны и зоны с высокой влажностью, Химические продукты 	YF2AP4-050VB3XLEAX	6052615
	<ul style="list-style-type: none"> Описание: Кабель датчик/пускатель, без экрана Вид разъема, конец А: Разъем "мама", M12, 4-контактный, Угловые отражатели Вид разъема, конец В: Свободный конец провода Тип сигнала: Кабель датчик/пускатель Кабель: 5 м, 4 жилы, PVC Компоненты для подключения: Свободный конец провода Примечание: Данный продукт в целом устойчив к воздействию химических чистящих средств (см. Ecolab). От применения других чистящих средств рекомендуется отказаться., Не устойчиво к воздействию молочной кислоты и перекиси водорода (H2O2) Область применения: Ненагруженные зоны, Гигиенические зоны и зоны с высокой влажностью, Химические продукты 	YG2AP4-050VB3XLEAX	6052616
	<ul style="list-style-type: none"> Описание: Кабель датчик/пускатель, без экрана Вид разъема, конец А: Разъем "мама", M12, 4-контактный, прямой Вид разъема, конец В: Свободный конец провода Тип сигнала: Кабель датчик/пускатель Кабель: 10 м, 4 жилы, PVC Компоненты для подключения: Свободный конец провода Примечание: Данный продукт в целом устойчив к воздействию химических чистящих средств (см. Ecolab). От применения других чистящих средств рекомендуется отказаться., Не устойчиво к воздействию молочной кислоты и перекиси водорода (H2O2) Область применения: Ненагруженные зоны, Гигиенические зоны и зоны с высокой влажностью, Химические продукты 	YF2AP4-100VB3XLEAX	6052617
	<ul style="list-style-type: none"> Описание: Кабель датчик/пускатель, без экрана Вид разъема, конец А: Разъем "мама", M12, 4-контактный, Угловые отражатели Вид разъема, конец В: Свободный конец провода Тип сигнала: Кабель датчик/пускатель Кабель: 10 м, 4 жилы, PVC Компоненты для подключения: Свободный конец провода Примечание: Данный продукт в целом устойчив к воздействию химических чистящих средств (см. Ecolab). От применения других чистящих средств рекомендуется отказаться., Не устойчиво к воздействию молочной кислоты и перекиси водорода (H2O2) 	YG2AP4-100VB3XLEAX	6052618

	Краткое описание	тип	артикул
	<ul style="list-style-type: none"> Область применения: Ненагруженные зоны, Гигиенические зоны и зоны с высокой влажностью, Химические продукты 		
	<ul style="list-style-type: none"> Описание: Кабель датчик/пускатель, без экрана Вид разъема, конец А: Разъем "мама", M12, 4-контактный, прямой Вид разъема, конец В: Разъем, M12, 4-контактный, прямой Тип сигнала: Кабель датчик/пускатель Кабель: 2 м, 4 жилы, PVC Примечание: Данный продукт в целом устойчив к воздействию химических чистящих средств (см. Ecolab). От применения других чистящих средств рекомендуется отказаться., Не устойчиво к воздействию молочной кислоты и перекиси водорода (H2O2) Область применения: Ненагруженные зоны, Гигиенические зоны и зоны с высокой влажностью, Химические продукты 	YM2AP4-020VB3F2AP4	6052630
	<ul style="list-style-type: none"> Описание: Кабель датчик/пускатель, без экрана Вид разъема, конец А: Разъем "мама", M12, 4-контактный, прямой Вид разъема, конец В: Разъем, M12, 4-контактный, прямой Тип сигнала: Кабель датчик/пускатель Кабель: 5 м, 4 жилы, PVC Примечание: Данный продукт в целом устойчив к воздействию химических чистящих средств (см. Ecolab). От применения других чистящих средств рекомендуется отказаться., Не устойчиво к воздействию молочной кислоты и перекиси водорода (H2O2) Область применения: Ненагруженные зоны, Гигиенические зоны и зоны с высокой влажностью, Химические продукты 	YM2AP4-050VB3F2AP4	6052631
	<ul style="list-style-type: none"> Описание: Кабель датчик/пускатель, без экрана Вид разъема, конец А: Разъем "мама", M12, 4-контактный, Угловые отражатели Вид разъема, конец В: Разъем, M12, 4-контактный, прямой Тип сигнала: Кабель датчик/пускатель Кабель: 2 м, 4 жилы, PVC Примечание: Данный продукт в целом устойчив к воздействию химических чистящих средств (см. Ecolab). От применения других чистящих средств рекомендуется отказаться., Не устойчиво к воздействию молочной кислоты и перекиси водорода (H2O2) Область применения: Ненагруженные зоны, Гигиенические зоны и зоны с высокой влажностью, Химические продукты 	YM2AP4-020VB3G2AP4	6052633
	<ul style="list-style-type: none"> Описание: Кабель датчик/пускатель, без экрана Вид разъема, конец А: Разъем "мама", M12, 4-контактный, Угловые отражатели Вид разъема, конец В: Разъем, M12, 4-контактный, прямой Тип сигнала: Кабель датчик/пускатель Кабель: 5 м, 4 жилы, PVC Примечание: Данный продукт в целом устойчив к воздействию химических чистящих средств (см. Ecolab). От применения других чистящих средств рекомендуется отказаться., Не устойчиво к воздействию молочной кислоты и перекиси водорода (H2O2) Область применения: Ненагруженные зоны, Гигиенические зоны и зоны с высокой влажностью, Химические продукты 	YM2AP4-050VB3G2AP4	6052634
	<ul style="list-style-type: none"> Описание: Кабель датчик/пускатель, без экрана Вид разъема, конец А: Разъем "мама", M12, 4-контактный, прямой Вид разъема, конец В: Свободный конец провода Тип сигнала: Кабель датчик/пускатель Кабель: 2 м, 4 жилы, ПП Компоненты для подключения: Свободный конец провода Примечание: Данный продукт в целом устойчив к воздействию химических чистящих средств (см. Ecolab) и других, таких как, например, H2O2, CH2O2. Перед установкой на длительное время необходимо проверить совместимость материалов с используемыми чистящими средствами., Устойчиво к воздействию молочной кислоты и перекиси водорода (H2O2) Область применения: Гигиенические зоны и зоны с высокой влажностью, Укладка в гибком лотке, Робот, устойчив к холодному изгибу, устойчив к морской воде 	DOL-1204-G02MRN	6058291
	<ul style="list-style-type: none"> Описание: Кабель датчик/пускатель, без экрана Вид разъема, конец А: Разъем "мама", M12, 4-контактный, Угловые отражатели Вид разъема, конец В: Свободный конец провода Тип сигнала: Кабель датчик/пускатель Кабель: 2 м, 4 жилы, ПП Компоненты для подключения: Свободный конец провода Примечание: Данный продукт в целом устойчив к воздействию химических чистящих средств (см. Ecolab) и других, таких как, например, H2O2, CH2O2. Перед установкой на длительное время необходимо проверить совместимость материалов с используемыми чистящими средствами., Устойчиво к воздействию молочной кислоты и перекиси водорода (H2O2) Область применения: Гигиенические зоны и зоны с высокой влажностью, Укладка в гибком лотке, Робот, устойчив к холодному изгибу, устойчив к морской воде 	DOL-1204-W02MRN	6058474
	<ul style="list-style-type: none"> Описание: Кабель датчик/пускатель, без экрана Вид разъема, конец А: Разъем "мама", M12, 4-контактный, прямой Вид разъема, конец В: Свободный конец провода Тип сигнала: Кабель датчик/пускатель Кабель: 5 м, 4 жилы, ПП Компоненты для подключения: Свободный конец провода 	DOL-1204-G05MRN	6058476

	Краткое описание	тип	артикул
	<ul style="list-style-type: none"> Примечание: Данный продукт в целом устойчив к воздействию химических чистящих средств (см. Ecolab) и других, таких как, например, H2O2, CH2O2. Перед установкой на длительное время необходимо проверить совместимость материалов с используемыми чистящими средствами. Устойчиво к воздействию молочной кислоты и перекиси водорода (H2O2) Область применения: Гигиенические зоны и зоны с высокой влажностью, Укладка в гибком лотке, Робот, устойчив к холодному изгибу, устойчив к морской воде Описание: Кабель датчик/пускатель, без экрана Вид разъема, конец А: Разъем "мама", M12, 4-контактный, Угловые отражатели Вид разъема, конец В: Свободный конец провода Тип сигнала: Кабель датчик/пускатель Кабель: 5 м, 4 жилы, ПП Компоненты для подключения: Свободный конец провода Примечание: Данный продукт в целом устойчив к воздействию химических чистящих средств (см. Ecolab) и других, таких как, например, H2O2, CH2O2. Перед установкой на длительное время необходимо проверить совместимость материалов с используемыми чистящими средствами. Устойчиво к воздействию молочной кислоты и перекиси водорода (H2O2) Область применения: Гигиенические зоны и зоны с высокой влажностью, Укладка в гибком лотке, Робот, устойчив к холодному изгибу, устойчив к морской воде 	DOL-1204-W05MRN	6058477
	<ul style="list-style-type: none"> Описание: Кабель датчик/пускатель, без экрана Вид разъема, конец А: Разъем "мама", M12, 4-контактный, прямой Вид разъема, конец В: Свободный конец провода Тип сигнала: Кабель датчик/пускатель Кабель: 10 м, 4 жилы, ПП Компоненты для подключения: Свободный конец провода Примечание: Данный продукт в целом устойчив к воздействию химических чистящих средств (см. Ecolab) и других, таких как, например, H2O2, CH2O2. Перед установкой на длительное время необходимо проверить совместимость материалов с используемыми чистящими средствами. Устойчиво к воздействию молочной кислоты и перекиси водорода (H2O2) Область применения: Гигиенические зоны и зоны с высокой влажностью, Укладка в гибком лотке, Робот, устойчив к холодному изгибу, устойчив к морской воде 	DOL-1204-G10MRN	6058478
	<ul style="list-style-type: none"> Описание: Кабель датчик/пускатель, без экрана Вид разъема, конец А: Разъем "мама", M12, 4-контактный, Угловые отражатели Вид разъема, конец В: Свободный конец провода Тип сигнала: Кабель датчик/пускатель Кабель: 10 м, 4 жилы, ПП Компоненты для подключения: Свободный конец провода Примечание: Данный продукт в целом устойчив к воздействию химических чистящих средств (см. Ecolab) и других, таких как, например, H2O2, CH2O2. Перед установкой на длительное время необходимо проверить совместимость материалов с используемыми чистящими средствами. Устойчиво к воздействию молочной кислоты и перекиси водорода (H2O2) Область применения: Гигиенические зоны и зоны с высокой влажностью, Укладка в гибком лотке, Робот, устойчив к холодному изгибу, устойчив к морской воде 	DOL-1204-W10MRN	6058479
	<ul style="list-style-type: none"> Описание: Кабель датчик/пускатель, без экрана Вид разъема, конец А: Разъем "мама", M12, 4-контактный, прямой Вид разъема, конец В: Разъем, M12, 4-контактный, прямой Тип сигнала: Кабель датчик/пускатель Кабель: 2 м, 4 жилы, ПП Примечание: Данный продукт в целом устойчив к воздействию химических чистящих средств (см. Ecolab) и других, таких как, например, H2O2, CH2O2. Перед установкой на длительное время необходимо проверить совместимость материалов с используемыми чистящими средствами. Устойчиво к воздействию молочной кислоты и перекиси водорода (H2O2) Область применения: Гигиенические зоны и зоны с высокой влажностью, Укладка в гибком лотке, Робот, устойчив к холодному изгибу, устойчив к морской воде 	DSL-1204-G02MRN	6058499
	<ul style="list-style-type: none"> Описание: Кабель датчик/пускатель, без экрана Вид разъема, конец А: Разъем "мама", M12, 4-контактный, прямой Вид разъема, конец В: Разъем, M12, 4-контактный, прямой Тип сигнала: Кабель датчик/пускатель Кабель: 5 м, 4 жилы, ПП Примечание: Данный продукт в целом устойчив к воздействию химических чистящих средств (см. Ecolab) и других, таких как, например, H2O2, CH2O2. Перед установкой на длительное время необходимо проверить совместимость материалов с используемыми чистящими средствами. Устойчиво к воздействию молочной кислоты и перекиси водорода (H2O2) Область применения: Гигиенические зоны и зоны с высокой влажностью, Укладка в гибком лотке, Робот, устойчив к холодному изгибу, устойчив к морской воде 	DSL-1204-G05MRN	6058500
	<ul style="list-style-type: none"> Описание: Кабель датчик/пускатель, без экрана Вид разъема, конец А: Разъем "мама", M12, 4-контактный, Угловые отражатели Вид разъема, конец В: Разъем, M12, 4-контактный, прямой Тип сигнала: Кабель датчик/пускатель Кабель: 2 м, 4 жилы, ПП Примечание: Данный продукт в целом устойчив к воздействию химических чистящих средств (см. Ecolab) и других, таких как, например, H2O2, CH2O2. Перед установкой на длительное время необходимо проверить совместимость материалов с используемыми чистящими средствами. Устойчиво к воздействию молочной кислоты и перекиси водорода (H2O2) 	DSL-1204-B02MRN	6058502

	Краткое описание	тип	артикул
	<ul style="list-style-type: none"> • Область применения: Гигиенические зоны и зоны с высокой влажностью, Укладка в гибком лотке, Робот, устойчив к холодному изгибу, устойчив к морской воде 		
	<ul style="list-style-type: none"> • Описание: Кабель датчик/пускатель, без экрана • Вид разъема, конец А: Разъем "мама", M12, 4-контактный, Угловые отражатели • Вид разъема, конец В: Разъем, M12, 4-контактный, прямой • Тип сигнала: Кабель датчик/пускатель • Кабель: 5 м, 4 жилы, ПП • Примечание: Данный продукт в целом устойчив к воздействию химических чистящих средств (см. Ecolab) и других, таких как, например, H2O2, CH2O2. Перед установкой на длительное время необходимо проверить совместимость материалов с используемыми чистящими средствами., Устойчиво к воздействию молочной кислоты и перекиси водорода (H2O2) • Область применения: Гигиенические зоны и зоны с высокой влажностью, Укладка в гибком лотке, Робот, устойчив к холодному изгибу, устойчив к морской воде 	DSL-1204-B05MRN	6058503
	<ul style="list-style-type: none"> • Описание: Кабель датчик/пускатель, без экрана • Вид разъема, конец А: Разъем "мама", M12, 4-контактный, прямой • Вид разъема, конец В: Разъем, M12, 4-контактный, прямой • Тип сигнала: Кабель датчик/пускатель • Кабель: 20 м, 4 жилы, ПП • Примечание: Данный продукт в целом устойчив к воздействию химических чистящих средств (см. Ecolab) и других, таких как, например, H2O2, CH2O2. Перед установкой на длительное время необходимо проверить совместимость материалов с используемыми чистящими средствами., Устойчиво к воздействию молочной кислоты и перекиси водорода (H2O2) • Область применения: Гигиенические зоны и зоны с высокой влажностью, Укладка в гибком лотке, Робот, устойчив к холодному изгибу, устойчив к морской воде 	YF2AP4-020PA2M2AP4	2143765
	<ul style="list-style-type: none"> • Описание: Кабель датчик/пускатель, без экрана • Вид разъема, конец А: Разъем "мама", M12, 4-контактный, прямой • Вид разъема, конец В: Свободный конец провода • Тип сигнала: Кабель датчик/пускатель • Кабель: 30 м, 4 жилы, ПП • Компоненты для подключения: Свободный конец провода • Примечание: Данный продукт в целом устойчив к воздействию химических чистящих средств (см. Ecolab) и других, таких как, например, H2O2, CH2O2. Перед установкой на длительное время необходимо проверить совместимость материалов с используемыми чистящими средствами., Устойчиво к воздействию молочной кислоты и перекиси водорода (H2O2) • Область применения: Гигиенические зоны и зоны с высокой влажностью, Укладка в гибком лотке, Робот, устойчив к холодному изгибу, устойчив к морской воде 	YF2AP4-300PA2XLEAX	2146867
	<ul style="list-style-type: none"> • Описание: Кабель датчик/пускатель, без экрана • Вид разъема, конец А: Разъем "мама", M12, 4-контактный, Угловые отражатели • Вид разъема, конец В: Разъем, M12, 4-контактный, прямой • Тип сигнала: Кабель датчик/пускатель • Кабель: 3 м, 4 жилы, ПП • Примечание: Данный продукт в целом устойчив к воздействию химических чистящих средств (см. Ecolab) и других, таких как, например, H2O2, CH2O2. Перед установкой на длительное время необходимо проверить совместимость материалов с используемыми чистящими средствами., Устойчиво к воздействию молочной кислоты и перекиси водорода (H2O2) • Область применения: Гигиенические зоны и зоны с высокой влажностью, Укладка в гибком лотке 	YG2AP4-030PA2M2AP4	2151191
	<ul style="list-style-type: none"> • Описание: Без экрана • Вид разъема, конец А: Разъем, M12, 4-контактный, А-кодир. • Вид разъема, конец В: Разъем "мама", M12, 4-контактный, А-кодир. • Вид разъема, конец С: Разъем "мама", M12, 4-контактный, А-кодир. • Кабель: 0,11 м, PVC 	SYL-1204-G0M11-X1	6055011
Система крепления			
	<ul style="list-style-type: none"> • Серия: Статорные муфты • Описание: Стандартная статорная муфта, AHS/АНМ36 	BEF-DS16-AHX	2108615

ОБЗОР КОМПАНИИ SICK

Компания SICK – ведущий производитель интеллектуальных датчиков и комплексных решений для промышленного применения. Уникальный спектр продукции и услуг формирует идеальную основу для надежного и эффективного управления процессами, защиты людей от несчастных случаев и предотвращения нанесения вреда окружающей среде.

Мы обладаем солидным опытом в самых разных отраслях и знаем все о ваших технологических процессах и требованиях. Поэтому, благодаря интеллектуальным датчикам, мы в состоянии предоставить именно то, что нужно нашим клиентам. В центрах прикладного применения в Европе, Азии и Северной Америке системные решения тестируются и оптимизируются под нужды заказчика. Все это делает нас надежным поставщиком и партнером по разработке.

Всеобъемлющий перечень услуг придает завершенность нашему ассортименту: SICK LifeTime Services оказывает поддержку на протяжении всего жизненного цикла оборудования и гарантирует безопасность и производительность.

Вот что для нас значит термин «Sensor Intelligence».

РЯДОМ С ВАМИ В ЛЮБОЙ ТОЧКЕ МИРА:

Контактные лица и представительства → www.sick.com