



# SLG25S-030SBR21D0D

SLG-2

АВТОМАТИЗИРОВАННЫЕ СВЕТОВЫЕ ЗАВЕСЫ

**SICK**  
Sensor Intelligence.



### информация для заказа

тип	артикул
SLG25S-030SBR21D0D	1157952

Другие варианты исполнения устройства и аксессуары → [www.sick.com/SLG-2](http://www.sick.com/SLG-2)

Изображения могут отличаться от оригинала



### подробные технические данные

#### Характеристики

<b>Входит в комплект поставки</b>	1 × передатчик 1 × приёмник 1 × руководство по быстрому запуску 1 указание по технике безопасности
<b>Принцип действия</b>	Передатчик/приемник
<b>Расстояние срабатывания</b>	
Предельные значения	500 mm ... 8.500 mm
Параллельный луч (рекомендуется)	500 mm ... 6.000 mm
3 перекрёстных луча (рекомендуется)	500 mm ... 6.000 mm
<b>Слепая зона</b>	
Расстояние от 1-го луча до передней кромки корпуса (сторона подключения)	4,6 mm
Расстояние от последнего луча до передней кромки корпуса (верхняя сторона)	19,6 mm <sup>1)</sup>
<b>Высота контроля</b>	300 mm
<b>Расстояние между лучами</b>	25 mm
<b>Оптический выход света</b>	Slim
<b>Способность обнаружения</b>	
Минимальный размер объекта (MDO), параллельный луч	30 mm <sup>2)</sup>

<sup>1)</sup> При высоте контроля менее 700 мм измеряемое значение может отличаться от указанных здесь измеряемых значений до 1 мм.

<sup>2)</sup> MDO: минимальный размер объекта любой формы.

<sup>3)</sup> Зависит от расстояния срабатывания / количества лучей / перекрёстного луча.

Минимальный размер объекта (MDO), 3 перекрестных луча	≥ 16,5 mm <sup>2</sup> )
<b>Заводская настройка</b>	
Функция луча	Паралельные лучи
Pin 2 (MF)	Обнаружение объекта, выход = ВЫСОКИЙ
Pin 4 (OUT)	Обнаружение объекта, выход = НИЗКИЙ
IO-Link (данные процесса)	Q <sub>L</sub> /Q <sub>int</sub> Status, System status, Beam status
Обучение (предварительная настройка)	Автоматическое обучение
<b>Настройка</b>	
IO-Link	Для настройки параметров датчика и функций интеллектуального задания
<b>Излучаемый луч</b>	
ИСТОЧНИК ИЗЛУЧЕНИЯ	LED
Вид излучения	Инфракрасный свет
Количество лучей	12
<b>Числовые характеристики светодиода</b>	
Нормативная ссылка	EN 62471:2008-09   IEC 62471:2006, изменённый
Светодиодная идентификация группы риска	Свободная группа
Длина волны	850 nm
Средний срок службы	Средний срок службы: 100 000 ч при T <sub>J</sub> = +25 °C
<b>Указание времени</b>	
Время инициализации	0,4 s ... 2 s <sup>3)</sup>
Время обучения	0,75 s ... 50 s <sup>3)</sup>
Время сканирования, параллельный луч	2 ms
Время сканирования, перекрестный луч	4 ms
Воспроизводимость, параллельный луч	2 ms
Воспроизводимость, перекрестный луч	6 ms
Минимальная продолжительность нахождения, параллельный луч	8 ms
Минимальная продолжительность нахождения, перекрестный луч	16 ms
Время отклика макс., параллельный луч	9,9 ms
Время отклика макс., перекрестный луч	20 ms
<b>Вид синхронизации</b>	Оптическая (2 луча)

1) При высоте контроля менее 700 мм измеряемое значение может отличаться от указанных здесь измеряемых значений до 1 мм.

2) MDO: минимальный размер объекта любой формы.

3) Зависит от расстояния срабатывания / количества лучей / перекрестного луча.

## Интерфейсы

<b>IO-Link</b>	✓, V1.1
Скорость передачи данных	COM3 (230,4 kBaud)
Макс. длина кабеля	20 m
Время цикла	2,3 ms
Длина технологических данных	32 Byte

## Электрика

<b>Напряжение питания <math>U_B</math></b>	Пост. ток 18 V DC ... 30 V DC <sup>1)</sup>
<b>Остаточная пульсация</b>	$\leq 1,3 V_{SS}$
<b>Потребляемая мощность</b>	Передатчик $\leq 57,6 \text{ mA}$ <sup>2)</sup>
	Приемник $\leq 46,2 \text{ mA}$ <sup>2)</sup>
<b>Цифровой выход</b>	Количество 2
	Вид Двухтактный режим: PNP/NPN
Напряжение сигнала на выходе ВЫСОКИЙ/НИЗКИЙ	$U_B - 3 \text{ V} / < 3 \text{ V}$
Выходная нагрузка, индуктивная	1 H
Выходная нагрузка, ёмкостная	100 nF
Выходной ток $I_{\text{макс.}}$	100 mA
Выходной ток, остаток	< 0,5 mA
<b>Цифровой вход</b>	Количество 1
	Напряжение сигнала на входе ВЫСОКИЙ/НИЗКИЙ
<b>Класс защиты</b>	III <sup>3)</sup>
<b>№ файла UL</b>	NRKH.E181493 & NRKH7.E181493
<b>Схемы защиты</b>	$U_B$ -подключения с защитой от переполюсовки Выход Q с защитой от короткого замыкания Выходы с защитой от короткого замыкания

<sup>1)</sup> Без нагрузки.

<sup>2)</sup> При 24 В.

<sup>3)</sup> EN 61140.

## Механика

<b>Размеры (Ш x В x Г)</b>	Ширина	11,8 mm
	Высота	299,2 mm
	Глубина	24,1 mm
<b>Вид подключения</b>	Кабель с разъемом M12, 4-конт.	
<b>Детали типа подключения</b>	Диаметр провода	3,4 mm
	Сечение провода	0,14 mm <sup>2</sup>
	Длина кабеля	150 mm
	Материал кабеля	PVC
<b>Материал</b>	Корпус	Алюминий
		Пластик
	Лицевая панель	PMMA
<b>Вес</b>	860 g	

<b>Защита от перенапряжения (требуется)</b>	1
---	---

### Данные окружающей среды

<b>Тип защиты</b>	IP65 <sup>1)</sup> IP67
<b>Диапазон рабочих температур</b>	-30 °C ... +55 °C
<b>Диапазон температур при хранении</b>	-30 °C ... +70 °C
<b>Нечувствительность ко внешним источникам света</b>	Непрямой: 50.000 lx <sup>2)</sup>
<b>Ударопрочность</b>	10 g, 16 ms, DIN EN 60068-2-27
<b>Виброустойчивость</b>	10-150 Hz 0.5 mm, IEC 60068-2-6
<b>Влажность воздуха</b>	≤ 96 %, относительная влажность воздуха (без запотевания)
<b>Электромагнитная совместимость (ЭМС)</b>	EN 61000-6-2, EN 61000-6-4

<sup>1)</sup> Эксплуатация на открытом воздухе только с внешним защитным корпусом.

<sup>2)</sup> Солнечный свет.

### Smart Task

<b>Обозначение интеллектуальной задачи</b>	Базовая логика
<b>Логическая функция</b>	Прямой И ИЛИ
<b>Функция таймера</b>	Деактивирован Задержка включения Задержка выключения Замедление включения и выключения Импульс (One Shot)
<b>Дискретный сигнал</b>	
Дискретный сигнал Q <sub>L1</sub>	Переключающий выход
Дискретный сигнал Q <sub>L2</sub>	Переключающий выход, Внешний вход

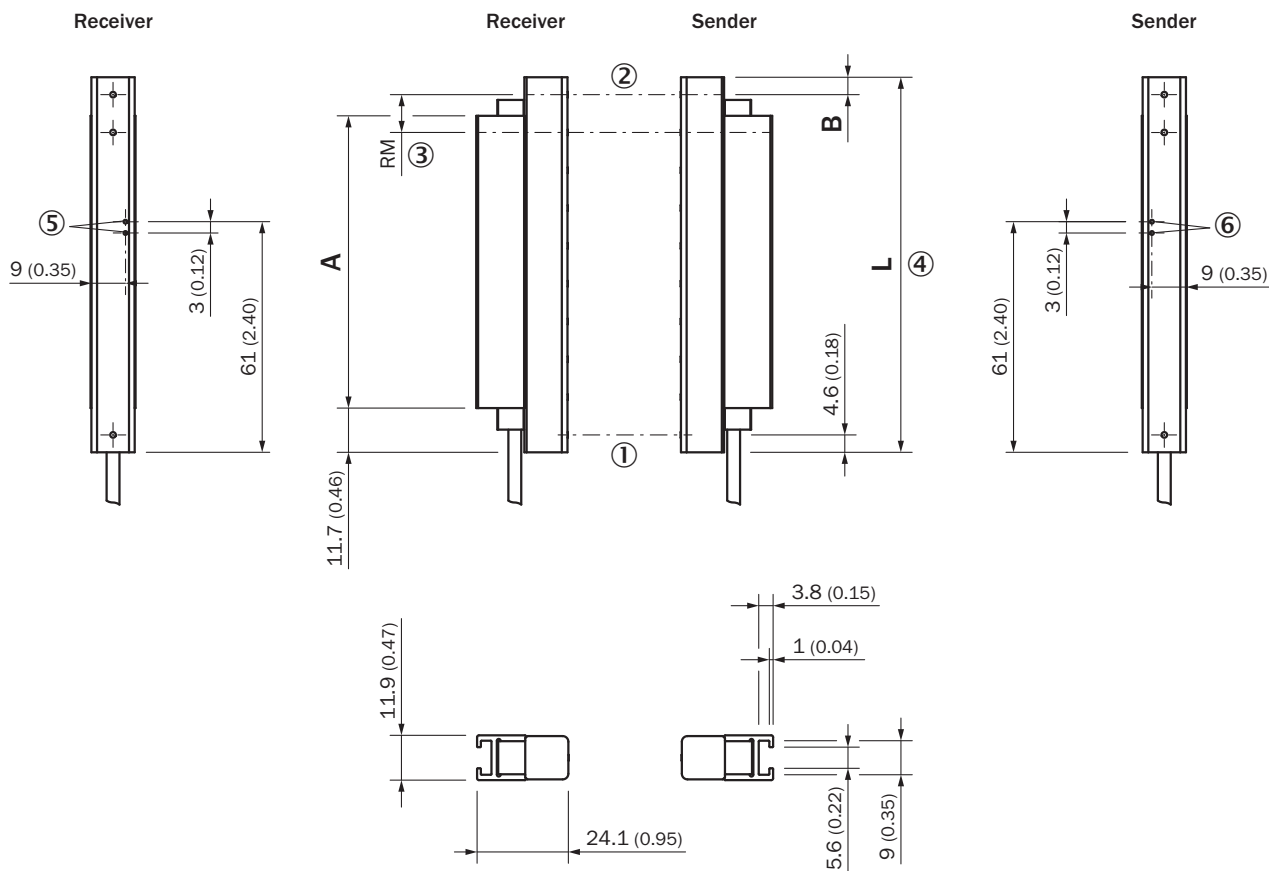
### Диагностика

<b>Диагностические функции</b>	
Состояние устройства	Аппаратная ошибка, предупреждение о температуре, предупреждение о часах эксплуатации
Состояние связи	Ошибка короткого замыкания контакта, недействительные данные процесса
Состояние светового сигнала	Ошибка обучения, ошибка синхронизации, аварийный сигнал quality-of-run
Выход предупредительного сигнала	Да

### Сертификаты

<b>EU declaration of conformity</b>	✓
<b>UK declaration of conformity</b>	✓
<b>ACMA declaration of conformity</b>	✓
<b>Moroccan declaration of conformity</b>	✓
<b>China RoHS</b>	✓
<b>cULus certificate</b>	✓
<b>IO-Link certificate</b>	✓
<b>Photobiological safety (IEC EN 62471)</b>	✓
<b>Information according to Art. 3 of Data Act (Regulation EU 2023/2854)</b>	✓

### Рабаритный чертеж датчика



Размеры, мм

SLGxxx-xxxSxxxxxxx

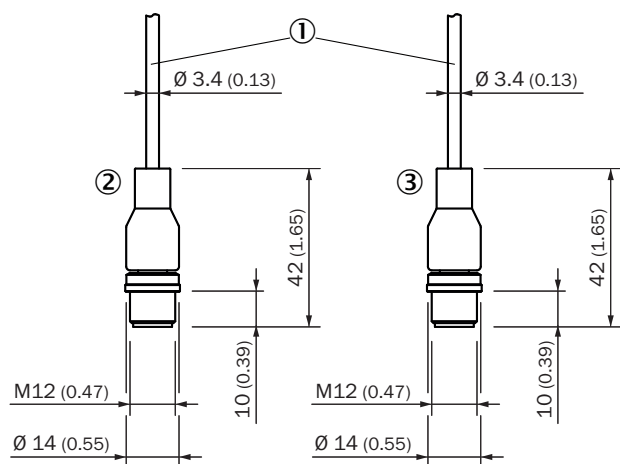
- ① первый луч
- ② последний луч
- ③ разделение луча (RM)
- ④ Длина корпуса
- ⑤ СД-индикатор приемника
- ⑥ СД-индикатор передатчика

Размеры в мм (дюймах)		
-	Длина стабилизатора	Длина корпуса
	A	L
SLGxxx-010xxxxxxx	77 (3.03)	99,2 (3.91)
SLGxxx-020xxxxxxx	178 (7.01)	199,2 (7.84)
SLGxxx-030xxxxxxx	276 (10.87)	299,2 (11.78)
SLGxxx-040xxxxxxx	376 (14.8)	399,2 (15.72)
SLGxxx-050xxxxxxx	475 (18.7)	499,2 (19.65)
SLGxxx-060xxxxxxx	576 (22.68)	599,2 (23.6)
SLGxxx-070xxxxxxx	676 (26.61)	699,2 (27.53)
SLGxxx-080xxxxxxx	776 (30.55)	799,2 (31.46)
SLGxxx-100xxxxxxx	975 (38.39)	999,2 (39.34)
SLGxxx-120xxxxxxx	1.175 (46.26)	1.199,2 (47.21)
SLGxxx-140xxxxxxx	1.374 (54.09)	1.399,2 (55.09)

Размеры в мм (дюймах)		
SLGxxx- <b>160</b> xxxxxxxx	1.574 (61.97)	1.599,2 (62.96)
SLGxxx- <b>180</b> xxxxxxxx	1.774 (69.84)	1.799,2 (70.83)
SLGxxx- <b>20 0</b> xxxxxxxx	1.973 (77.68)	1.999,2 (78.71)
SLGxxx- <b>220</b> xxxxxxxx	2.173 (85.55)	2.199,2 (86.58)
SLGxxx- <b>240</b> xxxxxxxx	2.372 (93.39)	2.399,2 (94.46)
-	-	-
-	Расстояние: край корпуса – первый луч <b>B<sup>1)</sup></b>	-
SLG <b>10</b> x-xxxxxxxxxxx	4,6 (0.18)	
SLG <b>25</b> x-xxxxxxxxxxx	19,6 (0.77)	
SLG <b>50</b> x-xxxxxxxxxxx	44,6 (1.76)	

<sup>1)</sup> Для высоты контроля менее 700 мм данный размер отличается от указанных здесь размеров на значение до 1 мм.

### Рабаритный чертёж подключения



Размеры, мм

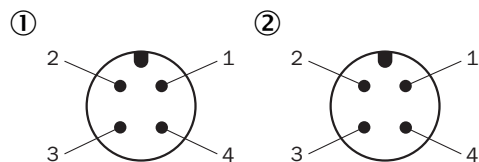
Кабель со штекером M12

① подключение (на длину провода, см. технические характеристики)

② Приемник

③ Передатчик

### Назначение выводов

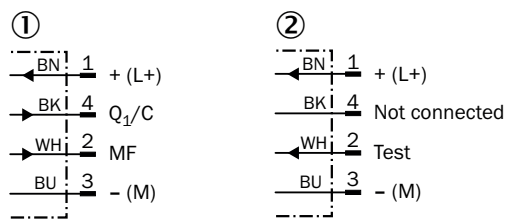


штекер M12, 4-конт., А-кодирование

① Приемник

② Передатчик

### Схема соединений

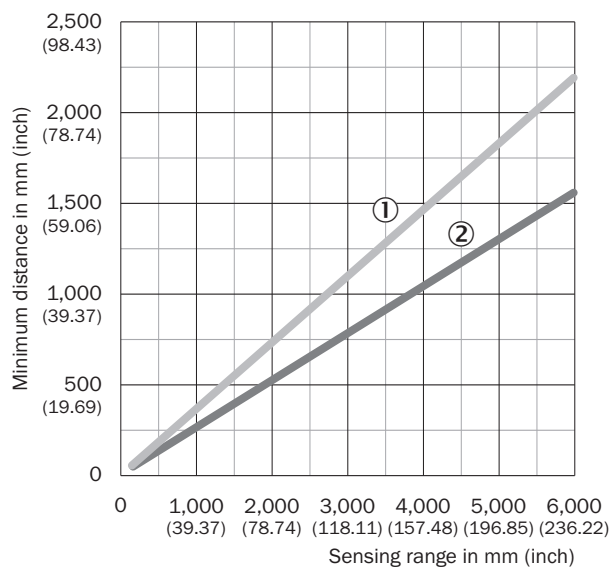


cd-543

① Приемник

② Передатчик

### Инструкции по монтажу Минимальное расстояние между 2 световыми завесами



При однонаправленной установке необходимо следить за минимальным расстоянием между обеими парами световых завес

① Минимальное расстояние (безопасное)

② Минимальное расстояние (типичное)

## Инструкции по монтажу Минимальное расстояние до отражающих материалов



В зависимости от расстояния срабатывания необходимо следить за тем, чтобы в поле зрения пары световых завес не было отражающих объектов

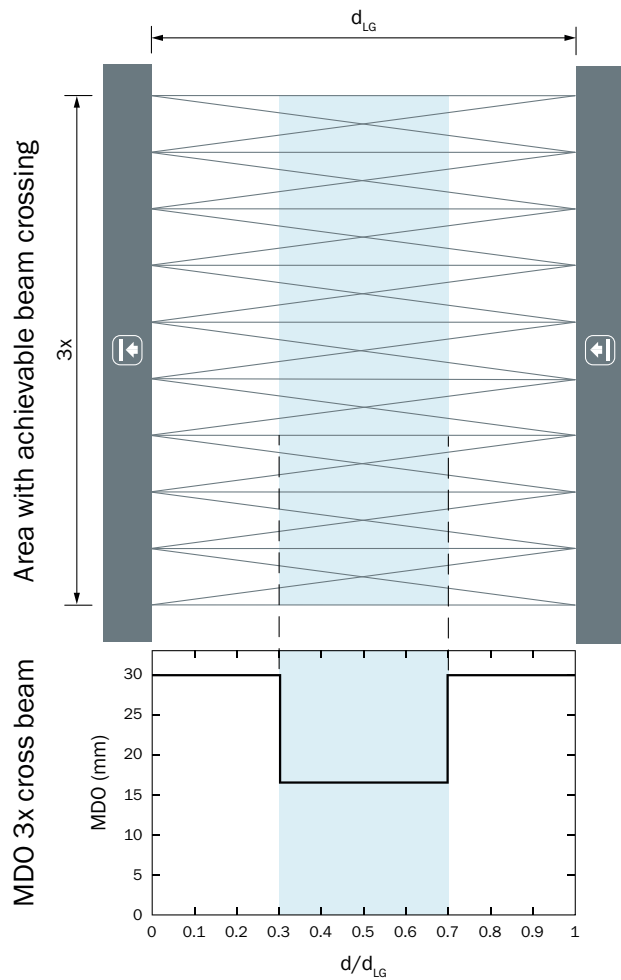
- ① Минимальное расстояние (безопасное)
- ② Минимальное расстояние (типичное)

## Инструкции по монтажу Slim & Flat



- ① Modell Slim = световое отверстие на узкой стороне
- ② Modell Flat = световое отверстие на широкой стороне

### Способность обнаружения Минимальный размер объекта (MDO)



$d_{LG}$  = Installed working distance between sender and receiver

$d$  = Distance to sender or receiver related to the installed working distance

### Принцип действия Оптическая синхронизация



Излучатель и приемник синхронизируются оптически, поэтому электрическое соединение не требуется.

Поэтому первый или последний луч высокоавтоматизированной световой завесы должен оставаться беспрепятственным.





Если оба луча прерываются, измерение становится невозможным.

- ① оптическая синхронизация
- ② Расстояние между лучами
- ③ Дальность сканирования

### рекомендуемые аксессуары

Другие варианты исполнения устройства и аксессуары → [www.sick.com/SLG-2](http://www.sick.com/SLG-2)

	Краткое описание	тип	артикул
Система крепления			
	<ul style="list-style-type: none"> <li>• <b>Описание:</b> Крепёжный захват для высокоавтоматизированных световых завес для задач переключения, SLG-2</li> <li>• <b>Единица упаковки:</b> 4 шт.</li> </ul>	BEF-SLG2-SET1	2111623
Сетевые устройства			
		SIG350-0004AP100	6076871
		SIG350-0005AP100	6076923
		SIG350-0006AP100	6076924

	Краткое описание	тип	артикул
<b>разъемы и кабели</b>			
	<ul style="list-style-type: none"> <li><b>Описание:</b> Кабель датчик/пускатель, без экрана</li> <li><b>Вид разъема, конец А:</b> Разъем "мама", M12, 4-контактный, прямой, А-кодир.</li> <li><b>Вид разъема, конец В:</b> Свободный конец провода</li> <li><b>Тип сигнала:</b> Кабель датчик/пускатель</li> <li><b>Кабель:</b> 5 м, 4 жилы, PUR, без галогенов</li> <li><b>Область применения:</b> Укладка в гибком лотке, Зона жидкой/консистентной смазки, Робот, Укладка в гибком лотке</li> </ul>	YF2A14-050UB3XLEAX	2095608
	<ul style="list-style-type: none"> <li><b>Описание:</b> Кабель датчик/пускатель, без экрана</li> <li><b>Вид разъема, конец А:</b> Разъем "мама", M12, 4-контактный, прямой, А-кодир.</li> <li><b>Вид разъема, конец В:</b> Разъем, M12, 4-контактный, прямой, А-кодир.</li> <li><b>Тип сигнала:</b> Кабель датчик/пускатель</li> <li><b>Кабель:</b> 5 м, 4 жилы, PUR, без галогенов</li> <li><b>Область применения:</b> Укладка в гибком лотке, Зона жидкой/консистентной смазки, Робот, Укладка в гибком лотке</li> </ul>	YF2A14-050UB3M2A14	2096001
	<ul style="list-style-type: none"> <li><b>Описание:</b> Без экрана, для отвода электропитания излучателя SLG-2 от кабеля приемника SLG-2</li> <li><b>Вид разъема, конец А:</b> Разъем, M12, 5-контактный, А-кодир.</li> <li><b>Вид разъема, конец В:</b> Разъем "мама", M12, 5-контактный, А-кодир.</li> <li><b>Вид разъема, конец С:</b> Разъем "мама", M12, 3-контактный, А-кодир.</li> </ul>	YM2A15-000S01FY2A5	2099606
<b>Интеграционные модули и адаптеры</b>			
	<ul style="list-style-type: none"> <li><b>Описание:</b> Внешнее, пассивное устройство управления с одной клавишей и тремя светодиодными индикаторами. Кабель с разъемом M12, 4-контактный; материал кабеля: полиуретан; материал корпуса: пластмасса, термопластичный уретан, усиленный, напряжение питания: 10–30 В постоянного тока; ток I<sub>max</sub>: 510 мА; класс защиты: III (EN 61140); ЭМС: EN 61000-6-2, EN 61000-6-4; окружающая температура при эксплуатации: -25 °С ... +55 °С; окружающая температура при хранении: -25 °С ... +70 °С</li> </ul>	ECU1-2121AAZZZ	2118078

## ОБЗОР КОМПАНИИ SICK

Компания SICK – ведущий производитель интеллектуальных датчиков и комплексных решений для промышленного применения. Уникальный спектр продукции и услуг формирует идеальную основу для надежного и эффективного управления процессами, защиты людей от несчастных случаев и предотвращения нанесения вреда окружающей среде.

Мы обладаем солидным опытом в самых разных отраслях и знаем все о ваших технологических процессах и требованиях. Поэтому, благодаря интеллектуальным датчикам, мы в состоянии предоставить именно то, что нужно нашим клиентам. В центрах прикладного применения в Европе, Азии и Северной Америке системные решения тестируются и оптимизируются под нужды заказчика. Все это делает нас надежным поставщиком и партнером по разработке.

Всеобъемлющий перечень услуг придает завершенность нашему ассортименту: SICK LifeTime Services оказывает поддержку на протяжении всего жизненного цикла оборудования и гарантирует безопасность и производительность.

**Вот что для нас значит термин «Sensor Intelligence».**

## РЯДОМ С ВАМИ В ЛЮБОЙ ТОЧКЕ МИРА:

Контактные лица и представительства → [www.sick.com](http://www.sick.com)