



# C40E-0303DB010

C4000 Advanced

**СВЕТОВЫЕ ЗАВЕСЫ БЕЗОПАСНОСТИ**

**SICK**  
Sensor Intelligence.



### информация для заказа

тип	артикул
C40E-0303DB010	1018849

Другие варианты исполнения устройства и аксессуары → [www.sick.com/C4000\\_Advanced](http://www.sick.com/C4000_Advanced)

Изображения могут отличаться от оригинала



### подробные технические данные

#### Характеристики

<b>Область применения</b>	Стандартная промышленная среда
<b>Часть системы</b>	Приемник
<b>Разрешение</b>	30 mm
<b>Дальность сканирования</b>	21 m
<b>Высота защитного поля</b>	300 mm
<b>Оценка</b>	10 ms <sup>1)</sup>
<b>Синхронизация</b>	Оптическая синхронизация

<sup>1)</sup> Без кодирования луча, без гашения, без каскадного подключения. Другие значения времени отклика приведены в руководстве по эксплуатации.

#### Параметры техники безопасности

<b>Тип</b>	Тип 4 (IEC 61496-1)
<b>Класс надежности</b>	SIL 3 (IEC 61508)
<b>Категория</b>	Категория 4 (EN ISO 13849)
<b>Уровень производительности</b>	PL e (EN ISO 13849)
<b>PFHd (средняя вероятность опасного отказа в час)</b>	15 * 10 <sup>-9</sup> (EN ISO 13849) 43 * 10 <sup>-9</sup> (EN ISO 13849) 63 * 10 <sup>-9</sup> (EN ISO 13849)
<b>T<sub>m</sub> (заданная продолжительность работы)</b>	20 лет (EN ISO 13849)
<b>Безопасное состояние в случае возникновения ошибки</b>	Как минимум, один выход OSSD находится в состоянии AUS (Выкл.).

#### Функции

Функции	Состояние при поставке

Защищённая работа	✓	
Блокировка повторного запуска	✓	Внешний
Контроль внешних устройств (EDM)	✓	Деактивирован
Кодирование луча	✓	Незакодированный
Настраиваемая дальность сканирования	✓	0 м ... 6 м
Фиксированное гашение	✓	Деактивирован
Выборочное гашение	✓	Деактивирован
Аварийный останов/байпас на расширительном подключении	✓	
Безопасная связь между устройствами SICK посредством EFI/SDL	✓	

Функции в комбинации с UE402

Байпас	✓
Переключение режимов работы	✓
Режим PSDI	✓

Интерфейсы

<b>Системное подключение</b>	
Направление кабельного соединения	Прямой
Сечение провода	0,75 mm <sup>2</sup>
Допустимая длина кабеля	50 м <sup>1)</sup>
<b>Расширительное подключение</b>	Розетка Hirschmann M26, 12-конт.
<b>Подключение конфигурирования</b>	Розетка M8, 4-конт.
<b>Тип конфигурации</b>	ПК с CDS (конфигурационное и диагностическое программное обеспечение)
<b>Элементы индикации</b>	7-сегментный индикатор

<sup>1)</sup> В зависимости от нагрузки, блока питания и поперечного сечения кабеля. Необходимо соблюдать указанные технические данные.

Электрика

<b>Класс защиты</b>	III (IEC 61140)
<b>Напряжение питания <math>U_V</math></b>	24 V DC (19,2 V ... 28,8 V) <sup>1)</sup>
<b>Остаточная пульсация</b>	≤ 10 % <sup>2)</sup>
<b>Предохранительные выходы (устройство переключения выходного сигнала OSSD)</b>	
Тип выхода	2 полупроводника с PNP-переходом, устойчивость к короткому замыканию, контроль перекрестного замыкания <sup>3)</sup>
Состояние «ВКЛЮЧЕНО», напряжение переключения HIGH	24 В пост. тока ( $U_V - 2,25$ В пост. тока... $U_V$ )
Состояние «выключено», напряжение переключения LOW	≤ 2 V DC
Допустимая токовая нагрузка на устройство переключения выходного сигнала	≤ 500 mA

<sup>1)</sup> Согласно EN 60204-1, внешний источник питания должен компенсировать кратковременное отключение электроэнергии продолжительностью 20 мс. Подходящие блоки питания можно приобрести в компании SICK в качестве принадлежности.

<sup>2)</sup> В пределах  $U_V$ .

<sup>3)</sup> Действительно в отношении напряжения в диапазоне от -30 до +30 В.

## Механика

<b>Габариты</b>	См. размерный чертеж
<b>Поперечное сечение корпуса</b>	48 mm x 40 mm
<b>Материал корпуса</b>	Прессованный алюминиевый профиль
<b>Вес</b>	850 g

## Данные окружающей среды

<b>Тип защиты</b>	IP65 (EN 60529)
<b>Диапазон рабочих температур</b>	0 °C ... +55 °C
<b>Температура хранения</b>	-25 °C ... +70 °C
<b>Влажность воздуха</b>	15 % ... 95 %, без образования конденсата
<b>Виброустойчивость</b>	5 g, 10 Hz ... 55 Hz (EN 60068-2-6)
<b>Ударопрочность</b>	10 g, 16 ms (EN 60068-2-27)

## Прочие данные

<b>Длина волны</b>	850 nm
--------------------	--------

## Сертификаты

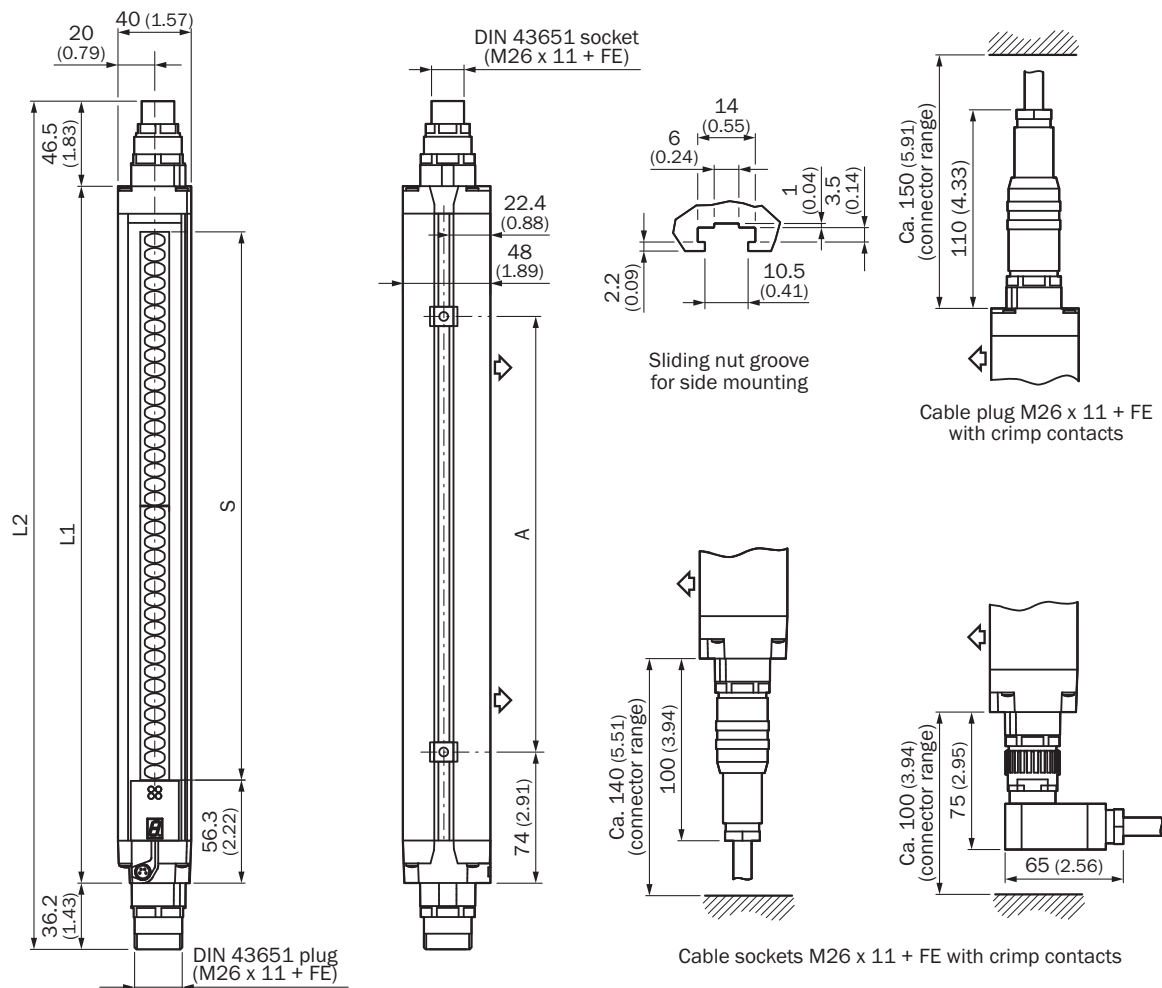
<b>EU declaration of conformity</b>	✓
<b>UK declaration of conformity</b>	✓
<b>ACMA declaration of conformity</b>	✓
<b>Moroccan declaration of conformity</b>	✓
<b>China RoHS</b>	✓
<b>ULus approval</b>	✓
<b>cUL approval</b>	✓
<b>Taiwan OSHA certificate</b>	✓
<b>EC-Type-Examination approval</b>	✓
<b>China GB certificate</b>	✓
<b>Information according to Art. 3 of Data Act (Regulation EU 2023/2854)</b>	✓

## Классификации

<b>ECLASS 5.0</b>	27272704
<b>ECLASS 5.1.4</b>	27272704
<b>ECLASS 6.0</b>	27272704
<b>ECLASS 6.2</b>	27272704
<b>ECLASS 7.0</b>	27272704
<b>ECLASS 8.0</b>	27272704
<b>ECLASS 8.1</b>	27272704
<b>ECLASS 9.0</b>	27272704
<b>ECLASS 10.0</b>	27272704
<b>ECLASS 11.0</b>	27272704
<b>ECLASS 12.0</b>	27272704
<b>ETIM 5.0</b>	EC002549

<b>ETIM 6.0</b>	EC002549
<b>ETIM 7.0</b>	EC002549
<b>ETIM 8.0</b>	EC002549
<b>UNSPSC 16.0901</b>	46171620

### Габаритный чертеж

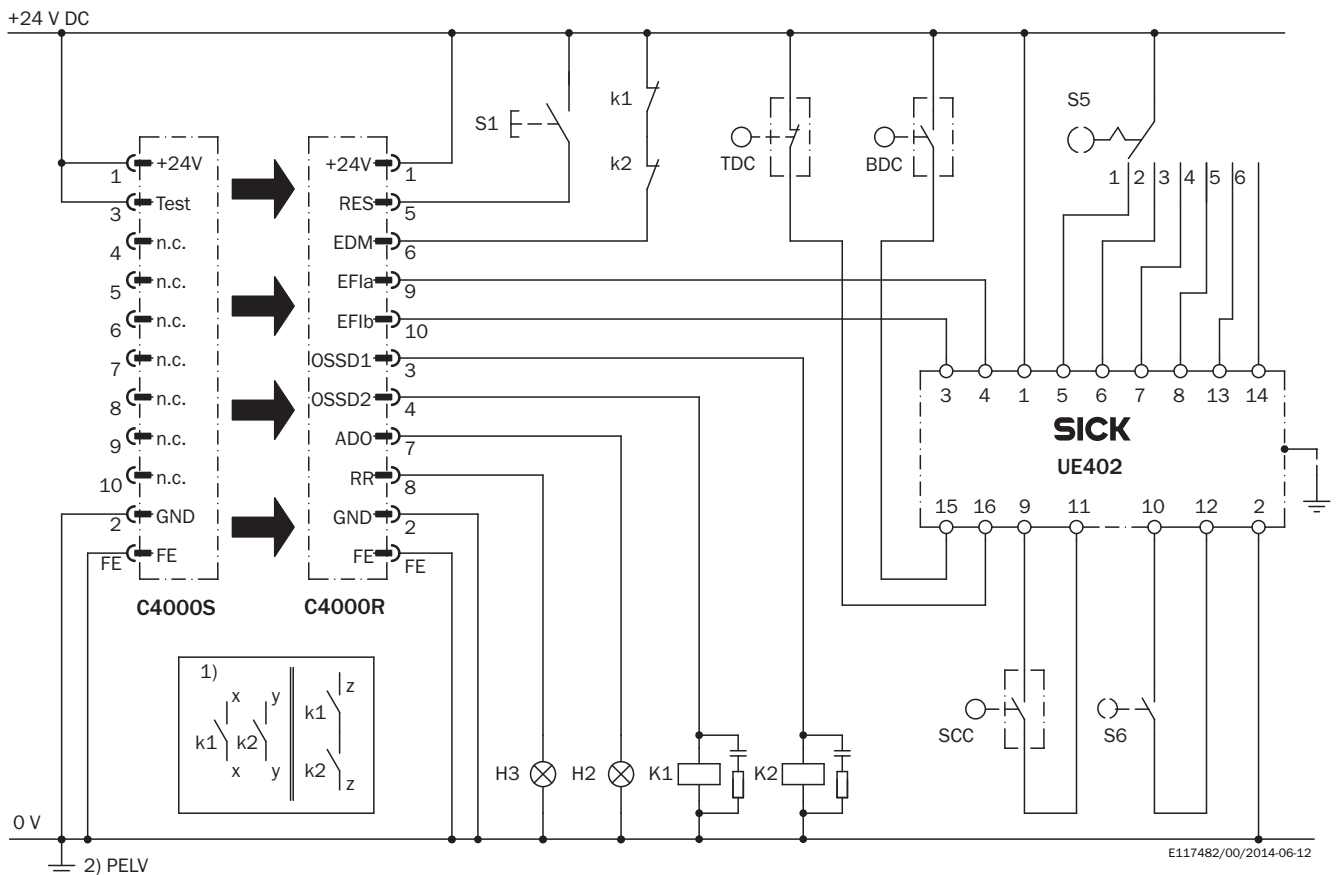


Размеры, мм  
изображение передатчика (приемник — в зеркальном отображении)

	<b>L1</b>	<b>L2</b>	<b>A</b>
300	381	464	224
450	532	614	374
600	682	765	524
750	833	915	674
900	984	1.066	824
1.050	1.134	1.216	974
1.200	1.283	1.366	1.124
1.350	1.435	1.517	1.274

	L1	L2	A
1.500	1.586	1.669	1.424
1.650	1.736	1.818	1.574
1.800	1.887	1.969	1.724

### Пример схемы подключения Световая завеса безопасности C4000 Advanced с переключаемым усилителем UE402



#### Задача

Интеграция световой завесы безопасности C4000 Advanced с UE402 в контроллер. Шесть параметризуемых режимов работы с блокировкой повторного запуска и контролем внешних устройств. Режим PSDI с TDC, BDC, SCC. Программируемые области скрпания.

#### Принцип действия

Если в активном защитном поле предмет не обнаруживается, а контакторы K1 и K2 находятся в положении покоя, лампа H3 мигает как запрос на управление управляющим переключателем S1. При нажатии кнопки S1 (кнопка нажимается и отпускается), включаются устройства переключения выходного сигнала. Они включают контакторы K1 и K2. При обнаружении предмета обнаружен в активном защитном поле устройства переключения выходного сигнала отключают контакторы K1 и K2.

#### Оценка ошибок

Неправильное функционирование одного из контакторов K1 и K2 не приводит к деактивации функции отключения. Перекрёстное и короткое замыкание выходов OSSD распознается и приводит к переходу в состояние блокировки (Lock-Out). Манипуляции с кнопкой S1 (зажатие) приводят к невозможности деблокировки выходных контуров.

#### Примечания

<sup>1)</sup> Выходные контуры: Эти контакты должны быть интегрированы в систему управления таким образом, чтобы при разомкнутом выходном контуре осуществлялся выход из опасного состояния. В категориях 4 и 3 эта интеграция должна осуществляться по двухканальной схеме (дорожки x, y). Одноканальная интеграция в систему управления (дорожка z) возможна только при использовании одноканальной системы управления и с учетом результатов анализа рисков.

<sup>2)</sup> PELV в соответствии с требованиями EN 60204-1 / 6.4.

Режим работы параметрируемых функций можно найти в соответствующих руководствах по эксплуатации интегрированных устройств. Следует обратить внимание на содержащуюся в ней информацию.






## рекомендуемые аксессуары

Другие варианты исполнения устройства и аксессуары → [www.sick.com/C4000\\_Advanced](http://www.sick.com/C4000_Advanced)

	Краткое описание	тип	артикул
<b>Защита и обслуживание оборудования</b>			
	<ul style="list-style-type: none"> <li><b>Серия:</b> Чистящие средства</li> <li><b>Описание:</b> Салфетка для чистки оптических поверхностей</li> </ul>	Ткань для оптики	4003353
<b>Система крепления</b>			
	<ul style="list-style-type: none"> <li><b>Описание:</b> Крепежный комплект 6, боковые крепления, наклоняемый</li> <li><b>Материал:</b> Цинк, литье под давлением</li> <li><b>Детали:</b> Цинк, литье под давлением</li> <li><b>Единица упаковки:</b> 4 шт.</li> <li><b>Предназначено для:</b> Защитные поля любой высоты</li> </ul>	BEF-1SHABAZN4	2019506
	<ul style="list-style-type: none"> <li><b>Описание:</b> Крепежный комплект 2, наклоняемый, Swivel Mount</li> <li><b>Материал:</b> Пластик</li> <li><b>Детали:</b> Полиамид PA6</li> <li><b>Единица упаковки:</b> 4 шт.</li> <li><b>Предназначено для:</b> Защитные поля любой высоты</li> </ul>	BEF-2SMMEAKU4	2019659
	<ul style="list-style-type: none"> <li><b>Описание:</b> Крепежный комплект 1, крепежный уголок, неподвижный, L-образный, вкл. крепежные винты и подкладные шайбы</li> <li><b>Единица упаковки:</b> 4 шт.</li> <li><b>Предназначено для:</b> Защитные поля любой высоты</li> </ul>	BEF-3WNGBAST4	7021352
	<ul style="list-style-type: none"> <li><b>Описание:</b> Крепление из нержавеющей стали, наклоняемое</li> <li><b>Материал:</b> Нержавеющая сталь</li> <li><b>Детали:</b> Нержавеющая сталь 1.4350, Нержавеющая сталь 1.4301</li> <li><b>Единица упаковки:</b> 4 шт.</li> </ul>	BEF-2SMMEAES4	2023708
	<ul style="list-style-type: none"> <li><b>Описание:</b> Крепление Omega, наклоняемое, фиксируется только одним винтом, для крепления на Swivel Mount</li> <li><b>Единица упаковки:</b> 4 шт.</li> <li><b>Предназначено для:</b> Защитные поля любой высоты в большом корпусе</li> </ul>	BEF-2SMMEAL4	2044847

	Краткое описание	тип	артикул
Средства ввода в эксплуатацию и контрольно-измерительная аппаратура			
	<ul style="list-style-type: none"> <li>• <b>Продукт:</b> Юстировочные приспособления</li> <li>• <b>Размеры (Ш x В x Д):</b> 19 mm 67,3 mm 66,9 mm</li> <li>• <b>Описание:</b> Приспособление для юстировки лазера в различных датчиках, класс лазера 2 (IEC 60825). Не смотреть в луч!</li> </ul>	AR60	1015741
	<ul style="list-style-type: none"> <li>• <b>Продукт:</b> Юстировочные приспособления</li> <li>• <b>Описание:</b> Адаптер AR60 для корпуса сечением 48 мм x 40 мм</li> </ul>	Адаптер AR60, 48x40	4032461
	<ul style="list-style-type: none"> <li>• <b>Продукт:</b> Юстировочные приспособления</li> <li>• <b>Описание:</b> Адаптер AR60 для корпуса сечением 48 мм x 40 мм в приборной стойке PU3H</li> </ul>	Адаптер AR60, 48x40, PU3H	4056731

	Краткое описание	тип	артикул
разъемы и кабели			
	<ul style="list-style-type: none"> <li><b>Описание:</b> Без экрана</li> <li><b>Вид разъема, конец А:</b> Разъем, M8, 4-контактный, прямой</li> <li><b>Вид разъема, конец В:</b> Разъем, USB-A, прямой</li> <li><b>Кабель:</b> 2 м, 4 жилы, PVC</li> </ul>	DSL-8U04G02M025KM0	6034574
	<ul style="list-style-type: none"> <li><b>Описание:</b> Без экрана</li> <li><b>Вид разъема, конец А:</b> Разъем, M8, 4-контактный, прямой</li> <li><b>Вид разъема, конец В:</b> Разъем, USB-A, прямой</li> <li><b>Кабель:</b> 10 м, 4 жилы, PVC</li> </ul>	DSL-8U04G10M025KM0	6034575
	<ul style="list-style-type: none"> <li><b>Описание:</b> Кабель датчик/пускатель, без экрана</li> <li><b>Вид разъема, конец А:</b> Разъем "мама", M26, 12-контактный, прямой</li> <li><b>Вид разъема, конец В:</b> Свободный конец провода</li> <li><b>Тип сигнала:</b> Кабель датчик/пускатель</li> <li><b>Кабель:</b> 5 м, 12 жил, PVC</li> <li><b>Компоненты для подключения:</b> Свободный конец провода</li> <li><b>Область применения:</b> Ненагруженные зоны, Химические продукты</li> </ul>	DOL-0612G05M075KM0	2022545
	<ul style="list-style-type: none"> <li><b>Описание:</b> Кабель датчик/пускатель, без экрана</li> <li><b>Вид разъема, конец А:</b> Разъем "мама", M26, 12-контактный, прямой</li> <li><b>Вид разъема, конец В:</b> Свободный конец провода</li> <li><b>Тип сигнала:</b> Кабель датчик/пускатель</li> <li><b>Кабель:</b> 10 м, 12 жил, PVC</li> <li><b>Компоненты для подключения:</b> Свободный конец провода</li> <li><b>Область применения:</b> Ненагруженные зоны, Химические продукты</li> </ul>	DOL-0612G10M075KM0	2022547
	<ul style="list-style-type: none"> <li><b>Описание:</b> Кабель датчик/пускатель, без экрана</li> <li><b>Вид разъема, конец А:</b> Разъем "мама", M26, 12-контактный, прямой</li> <li><b>Вид разъема, конец В:</b> Свободный конец провода</li> <li><b>Тип сигнала:</b> Кабель датчик/пускатель</li> <li><b>Кабель:</b> 15 м, 12 жил, PVC</li> <li><b>Компоненты для подключения:</b> Свободный конец провода</li> <li><b>Область применения:</b> Ненагруженные зоны, Химические продукты</li> </ul>	DOL-0612G15M075KM0	2022548
	<ul style="list-style-type: none"> <li><b>Описание:</b> Кабель датчик/пускатель, без экрана</li> <li><b>Вид разъема, конец А:</b> Разъем "мама", M26, 12-контактный, прямой</li> <li><b>Вид разъема, конец В:</b> Свободный конец провода</li> <li><b>Тип сигнала:</b> Кабель датчик/пускатель</li> <li><b>Кабель:</b> 20 м, 12 жил, PVC</li> <li><b>Компоненты для подключения:</b> Свободный конец провода</li> <li><b>Область применения:</b> Ненагруженные зоны, Химические продукты</li> </ul>	DOL-0612G20M075KM0	2022549
	<ul style="list-style-type: none"> <li><b>Описание:</b> Без экрана</li> <li><b>Вид разъема, конец А:</b> Разъем "мама", M26, 12-контактный, прямой</li> <li><b>Вид разъема, конец В:</b> Свободный конец провода</li> <li><b>Кабель:</b> 5 м, PVC</li> <li><b>Компоненты для подключения:</b> Свободный конец провода</li> <li><b>Примечание:</b> Без EFI: контакты 9 и 10 без функции</li> <li><b>Область применения:</b> Ненагруженные зоны, Химические продукты</li> </ul>	DOL-0610G05M075KM0	2046888
	<ul style="list-style-type: none"> <li><b>Описание:</b> Без экрана</li> <li><b>Вид разъема, конец А:</b> Разъем "мама", M26, 12-контактный, прямой</li> <li><b>Вид разъема, конец В:</b> Свободный конец провода</li> <li><b>Кабель:</b> 10 м, PVC</li> <li><b>Компоненты для подключения:</b> Свободный конец провода</li> <li><b>Примечание:</b> Без EFI: контакты 9 и 10 без функции</li> </ul>	DOL-0610G10M075KM0	2046889

	Краткое описание	тип	артикул
	<ul style="list-style-type: none"> <li>• <b>Область применения:</b> Ненагруженные зоны, Химические продукты</li> <li>• <b>Описание:</b> Без экрана</li> <li>• <b>Вид разъема, конец А:</b> Разъем "мама", M26, 12-контактный, прямой, А-кодир.</li> <li>• <b>Компоненты для подключения:</b> Обжимные контакты</li> <li>• <b>Допустимое сечение провода:</b> 0,5 mm<sup>2</sup> ... 1,5 mm<sup>2</sup></li> <li>• <b>Примечание:</b> 12 обжимных контактов прилагаются</li> </ul>	DOS-0612G000GA3KMC	6020757
	<ul style="list-style-type: none"> <li>• <b>Описание:</b> Без экрана</li> <li>• <b>Вид разъема, конец А:</b> Разъем "мама", M26, 12-контактный, Угловые отражатели, А-кодир.</li> <li>• <b>Компоненты для подключения:</b> Обжимные контакты</li> <li>• <b>Допустимое сечение провода:</b> 0,5 mm<sup>2</sup> ... 1,5 mm<sup>2</sup></li> <li>• <b>Примечание:</b> 12 обжимных контактов прилагаются</li> </ul>	DOS-0612W000GA3KMC	6020758
	<ul style="list-style-type: none"> <li>• <b>Описание:</b> Без экрана</li> <li>• <b>Вид разъема, конец А:</b> Разъем, M26, 12-контактный, прямой, А-кодир.</li> <li>• <b>Компоненты для подключения:</b> Обжимные контакты</li> <li>• <b>Допустимое сечение провода:</b> 0,5 mm<sup>2</sup> ... 1,5 mm<sup>2</sup></li> <li>• <b>Примечание:</b> 12 обжимных контактов прилагаются</li> </ul>	STE-0612G000GA3KMC	6021191
	<ul style="list-style-type: none"> <li>• <b>Описание:</b> Без экрана</li> <li>• <b>Вид разъема, конец А:</b> Разъем, M26, 12-контактный, Угловые отражатели, А-кодир.</li> <li>• <b>Компоненты для подключения:</b> Обжимные контакты</li> <li>• <b>Допустимое сечение провода:</b> 0,5 mm<sup>2</sup> ... 1,5 mm<sup>2</sup></li> <li>• <b>Примечание:</b> 12 обжимных контактов прилагаются</li> </ul>	STE-0612W000GA3KMC	6021192
Системные штекеры и модули расширения			
	<ul style="list-style-type: none"> <li>• <b>Применение:</b> Расширение функциональности</li> <li>• <b>Совместимые типы датчиков:</b> Световые завесы безопасности C4000</li> </ul>	UE402	1023577

## ОБЗОР КОМПАНИИ SICK

Компания SICK – ведущий производитель интеллектуальных датчиков и комплексных решений для промышленного применения. Уникальный спектр продукции и услуг формирует идеальную основу для надежного и эффективного управления процессами, защиты людей от несчастных случаев и предотвращения нанесения вреда окружающей среде.

Мы обладаем солидным опытом в самых разных отраслях и знаем все о ваших технологических процессах и требованиях. Поэтому, благодаря интеллектуальным датчикам, мы в состоянии предоставить именно то, что нужно нашим клиентам. В центрах прикладного применения в Европе, Азии и Северной Америке системные решения тестируются и оптимизируются под нужды заказчика. Все это делает нас надежным поставщиком и партнером по разработке.

Всеобъемлющий перечень услуг придает завершенность нашему ассортименту: SICK LifeTime Services оказывает поддержку на протяжении всего жизненного цикла оборудования и гарантирует безопасность и производительность.

**Вот что для нас значит термин «Sensor Intelligence».**

## РЯДОМ С ВАМИ В ЛЮБОЙ ТОЧКЕ МИРА:

Контактные лица и представительства → [www.sick.com](http://www.sick.com)