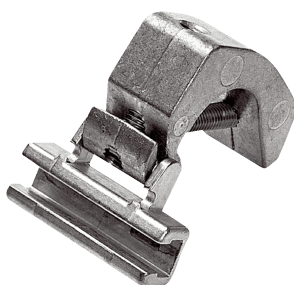


# BEF-KHZ-PT1

Крепления

СИСТЕМА КРЕПЛЕНИЯ

**SICK**  
Sensor Intelligence.



### информация для заказа

тип	артикул
BEF-KHZ-PT1	2022702

Другие варианты исполнения устройства и аксессуары → [www.sick.com/Крепления](http://www.sick.com/Крепления)

### подробные технические данные

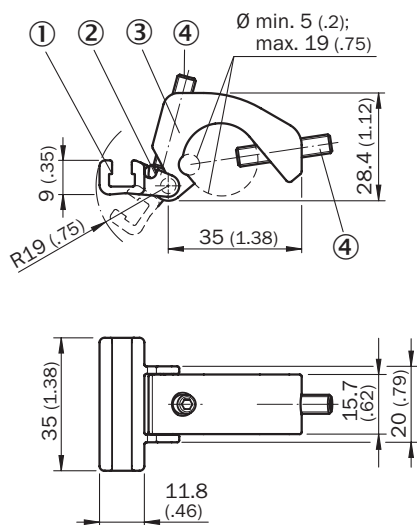
#### Характеристики

<b>Группа принадлежностей</b>	Система крепления
<b>Серия принадлежностей</b>	Крепления
<b>Описание</b>	Крепежный захват для профильных цилиндров/цилиндров со штоками
<b>Материал</b>	Цинк, литье под давлением
<b>Комплект поставки</b>	Вкл. крепежный материал
<b>Вид крепления</b>	Крепления

#### Классификации

<b>ECLASS 5.0</b>	27279202
<b>ECLASS 5.1.4</b>	27279202
<b>ECLASS 6.0</b>	27279202
<b>ECLASS 6.2</b>	27279202
<b>ECLASS 7.0</b>	27279202
<b>ECLASS 8.0</b>	27279202
<b>ECLASS 8.1</b>	27279202
<b>ECLASS 9.0</b>	27273701
<b>ECLASS 10.0</b>	27273701
<b>ECLASS 11.0</b>	27273701
<b>ECLASS 12.0</b>	27273701
<b>ETIM 5.0</b>	EC002024
<b>ETIM 6.0</b>	EC002024
<b>ETIM 7.0</b>	EC002024
<b>ETIM 8.0</b>	EC002024
<b>UNSPSC 16.0901</b>	32131023

### Габаритный чертеж



#### Размеры, мм

- ① адаптер датчика с Т-пазом для магнитных датчиков для цилиндров
- ② крепление для кабеля <math>\varnothing < 3,2 \text{ мм}</math>
- ③ цилиндрический адаптер
- ④ крепежные винты M5

## ОБЗОР КОМПАНИИ SICK

Компания SICK – ведущий производитель интеллектуальных датчиков и комплексных решений для промышленного применения. Уникальный спектр продукции и услуг формирует идеальную основу для надежного и эффективного управления процессами, защиты людей от несчастных случаев и предотвращения нанесения вреда окружающей среде.

Мы обладаем солидным опытом в самых разных отраслях и знаем все о ваших технологических процессах и требованиях. Поэтому, благодаря интеллектуальным датчикам, мы в состоянии предоставить именно то, что нужно нашим клиентам. В центрах прикладного применения в Европе, Азии и Северной Америке системные решения тестируются и оптимизируются под нужды заказчика. Все это делает нас надежным поставщиком и партнером по разработке.

Всеобъемлющий перечень услуг придает завершенность нашему ассортименту: SICK LifeTime Services оказывает поддержку на протяжении всего жизненного цикла оборудования и гарантирует безопасность и производительность.

**Вот что для нас значит термин «Sensor Intelligence».**

## РЯДОМ С ВАМИ В ЛЮБОЙ ТОЧКЕ МИРА:

Контактные лица и представительства → [www.sick.com](http://www.sick.com)