



# MLG7-1625F842

MLG

АВТОМАТИЗИРОВАННЫЕ СВЕТОВЫЕ ЗАВЕСЫ

**SICK**  
Sensor Intelligence.



Изображения могут отличаться от оригинала

## информация для заказа

тип	артикул
MLG7-1625F842	1069198

Другие варианты исполнения устройства и аксессуары → [www.sick.com/MLG](http://www.sick.com/MLG)

## подробные технические данные

## Характеристики

<b>Минимальный размер детектируемого объекта (MDO)</b>	Перекрестный луч, 17,5 mm
<b>Расстояние между лучами</b>	25 mm
<b>Количество лучей</b>	66
<b>Высота контроля</b>	1.625 mm
<b>Режим параметрирования</b>	Интерфейс параметрирования (измерительный)

## Механика/электроника

<b>ИСТОЧНИК ИЗЛУЧЕНИЯ</b>	Инфракрасный свет
<b>Длина волны</b>	880 nm
<b>Напряжение питания <math>U_V</math></b>	Пост. ток 18 V ... 30 V
<b>Потребляемый ток передатчика</b>	272 mA <sup>1)</sup>
<b>Потребляемый ток приемника</b>	298 mA <sup>1)</sup>
<b>Выходной ток <math>I_{\text{макс.}}</math></b>	≤ 100 mA
<b>Выходная нагрузка, ёмкостная</b>	100 nF
<b>Выходная нагрузка, индуктивная</b>	1 H
<b>Время инициализации</b>	1 s
<b>Переключающий выход</b>	3 x PNP
<b>Входы</b>	1 x PNP
<b>Размеры (Ш x В x Г)</b>	34 mm x 1.714 mm x 29 mm
<b>Вид подключения</b>	Разъем M12, 8-конт.
<b>Материал корпуса</b>	Алюминий
<b>Индикация</b>	7-сегментный индикатор, 7-сегментный индикатор
<b>Синхронизация</b>	Кабель
<b>Тип защиты</b>	IP65 <sup>2)</sup>
<b>Схемы защиты</b>	$U_B$ -подключения с защитой от переполюсовки Выход Q с защитой от короткого замыкания Подавление импульсных помех
<b>Класс защиты</b>	III
<b>Вес</b>	4,2375 kg
<b>Лицевая панель</b>	PMMA

<sup>1)</sup> , Без нагрузки при 24 В.

<sup>2)</sup> Эксплуатация на открытом воздухе только с внешним защитным корпусом.

## Производительность

<b>Максимальная дальность сканирования</b>	7 m <sup>1)</sup>
<b>Минимальная дальность сканирования</b>	Паралельные лучи: $\geq 0$ mm
<b>Дистанция работы</b>	5 m
<b>Оценка</b>	Паралельные лучи, 10,9 ms <sup>2)</sup>

<sup>1)</sup> Отсутствует резерв на случай воздействия окружающей среды и старения диода.

<sup>2)</sup> С омиической нагрузкой.

## Данные окружающей среды

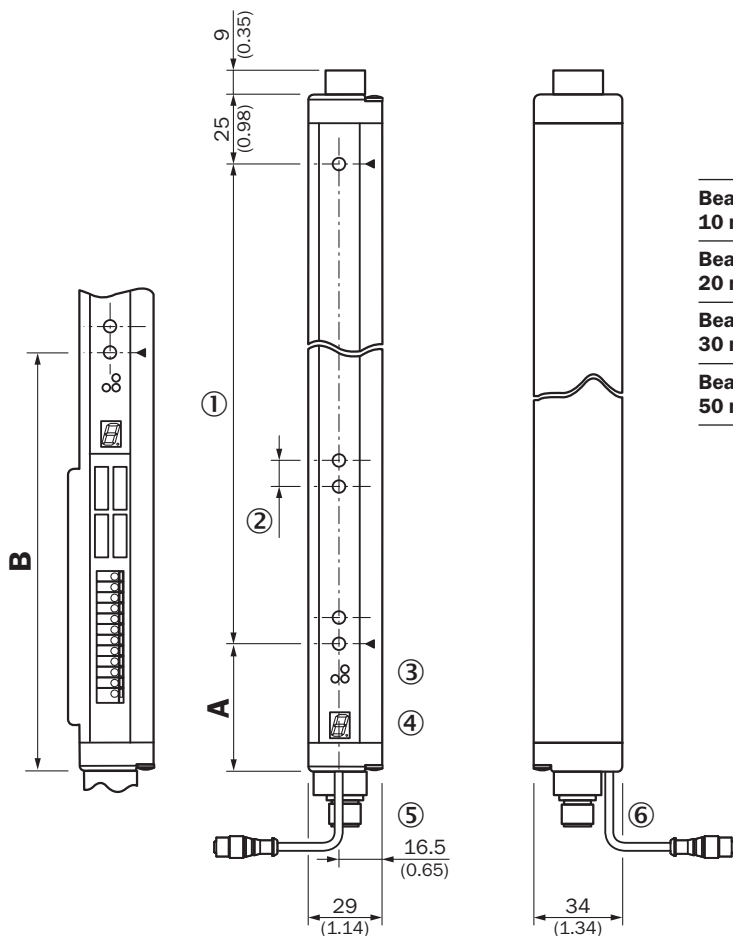
<b>Ударопрочность</b>	10 g / IEC 68-2-29 / 16 ms
<b>Виброустойчивость</b>	5 g, 10 Hz ... 55 Hz (IEC 68-2-6)
<b>ЭМС</b>	EN 60947-5-2
<b>Нечувствительность ко внешним источникам света</b>	Прямой: 12.500 lx <sup>1)</sup> Непрямой: 50.000 lx
<b>Диапазон температур при работе</b>	-25 °C ... +55 °C
<b>Диапазон температур при хранении</b>	-40 °C ... +70 °C

<sup>1)</sup> Солнечный свет.

## Классификации

<b>ECLASS 5.0</b>	27270910
<b>ECLASS 5.1.4</b>	27270910
<b>ECLASS 6.0</b>	27270910
<b>ECLASS 6.2</b>	27270910
<b>ECLASS 7.0</b>	27270910
<b>ECLASS 8.0</b>	27270910
<b>ECLASS 8.1</b>	27270910
<b>ECLASS 9.0</b>	27270910
<b>ECLASS 10.0</b>	27270910
<b>ECLASS 11.0</b>	27270910
<b>ECLASS 12.0</b>	27270910
<b>ETIM 5.0</b>	EC002549
<b>ETIM 6.0</b>	EC002549
<b>ETIM 7.0</b>	EC002549
<b>ETIM 8.0</b>	EC002549
<b>UNSPSC 16.0901</b>	39121528

### Габаритный чертеж



	A	B
	Distance: MLG edge - first beam	
<b>Beam separation MLG1</b> <b>10 mm</b>	49 (1.93)	160 (6.30)
<b>Beam separation MLG2</b> <b>20 mm</b>	49 (1.93) <sup>1)</sup> 59 (2.32) <sup>2)</sup>	170 (6.69)
<b>Beam separation MLG3</b> <b>30 mm</b>	69 (2.72)	180 (7.09)
<b>Beam separation MLG5</b> <b>50 mm</b>	89 (3.50)	200 (7.87)

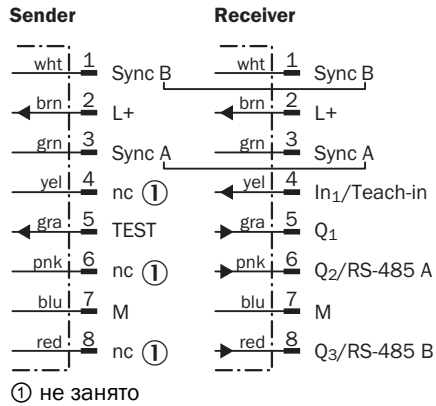
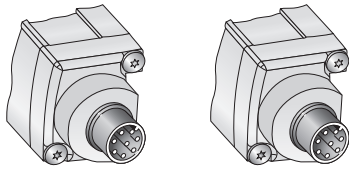
<sup>1)</sup> With even number of beams.

<sup>2)</sup> With odd number of beams.

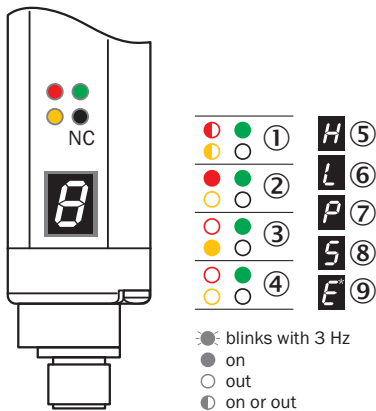
#### Размеры, мм

- ① высота контроля (см. оптические свойства)
- ② разделение луча (10, 20, 30, 50 мм)
- ③ индикация состояния: светодиоды зеленый, желтый, красный
- ④ панель индикации, 7-сегментный индикатор
- ⑤ клеммная коробка: кабельный ввод M16 / штекер M12, 12-конт.
- ⑥ разъем для конфигурирования M8, 4-конт.

ТИП И СХЕМА ПОДКЛЮЧЕНИЯ



варианты настройки приемника



- ① Напряжение питания
- ② сбой устройства
- ③ путь луча свободен
- ④ сообщение о загрязнении
- ⑤ прерванные лучи удерживаются (входная функция: ВВН)
- ⑥ программирование чувствительности (Teach-in)
- ⑦ активен режим параметризации
- ⑧ Режим ожидания
- ⑨ сообщение о неисправности: E1 = Sync. ошибка; E2 = слишком низкий уровень приема сигнала; E9 = неисправность

### рекомендуемые аксессуары

Другие варианты исполнения устройства и аксессуары → [www.sick.com/MLG](http://www.sick.com/MLG)

	Краткое описание	тип	артикул
Система крепления			
	<ul style="list-style-type: none"> <li><b>Описание:</b> Боковой крепеж с T-гайками</li> <li><b>Комплект поставки:</b> 4 шт., в том числе крепежный материал</li> </ul>	BEF-NUT-MLG	2023696
	<ul style="list-style-type: none"> <li><b>Описание:</b> Компактный крепежный уголок из металла</li> <li><b>Материал:</b> Сталь</li> <li><b>Детали:</b> Оцинкованная сталь</li> <li><b>Комплект поставки:</b> Комплект из 4 штук, без крепежного материала</li> </ul>	BEF-WK-XLG	2029100
	<ul style="list-style-type: none"> <li><b>Описание:</b> Крепежный комплект 1, наклоняемый, Swivel Mount</li> <li><b>Материал:</b> Пластик</li> <li><b>Детали:</b> Пластик</li> <li><b>Единица упаковки:</b> 4 шт.</li> <li><b>Предназначено для:</b> Защитные поля любой высоты в малом корпусе</li> </ul>	BEF-2SMKEAKU4	2019649

	Краткое описание	тип	артикул
разъемы и кабели			
	<ul style="list-style-type: none"> <li><b>Вид разъема, конец А:</b> Разъем "мама", M8, 4-контактный, прямой</li> <li><b>Вид разъема, конец В:</b> Разъем "мама", D-Sub, 9-контактный, прямой</li> <li><b>Тип сигнала:</b> Кабель датчик/пускатель</li> <li><b>Кабель:</b> 2 м</li> <li><b>Описание:</b> Кабель датчик/пускатель, без экрана</li> <li><b>Примечание:</b> Прямоугольный модульный соединитель, Кабель параметрирования</li> <li><b>Область применения:</b> Химические продукты, ненагруженные зоны</li> </ul>	YF8U14-020VA3FDSA9	2023695
	<ul style="list-style-type: none"> <li><b>Вид разъема, конец А:</b> Разъем "мама", M12, 8-контактный, прямой, А-кодир.</li> <li><b>Вид разъема, конец В:</b> Разъем, M12, 8-контактный, прямой, А-кодир.</li> <li><b>Тип сигнала:</b> Кабель датчик/пускатель</li> <li><b>Кабель:</b> 2 м, 8 жил, PUR, без галогенов</li> <li><b>Описание:</b> Кабель датчик/пускатель, с экраном</li> <li><b>Область применения:</b> Ненагруженные зоны, Зона жидкой/консистентной смазки, Робот, Укладка в гибком лотке</li> </ul>	YF2A28-020UA6M2A28	2096105
	<ul style="list-style-type: none"> <li><b>Вид разъема, конец А:</b> Разъем "мама", M12, 8-контактный, прямой, А-кодир.</li> <li><b>Вид разъема, конец В:</b> Разъем, M12, 8-контактный, прямой, А-кодир.</li> <li><b>Тип сигнала:</b> Кабель датчик/пускатель</li> <li><b>Кабель:</b> 5 м, 8 жил, PUR, без галогенов</li> <li><b>Описание:</b> Кабель датчик/пускатель, с экраном</li> <li><b>Область применения:</b> Ненагруженные зоны, Зона жидкой/консистентной смазки, Робот, Укладка в гибком лотке</li> </ul>	YF2A28-050UA6M2A28	2096106
	<ul style="list-style-type: none"> <li><b>Вид разъема, конец А:</b> Разъем "мама", M12, 8-контактный, прямой, А-кодир.</li> <li><b>Вид разъема, конец В:</b> Разъем, M12, 8-контактный, прямой, А-кодир.</li> <li><b>Тип сигнала:</b> Кабель датчик/пускатель</li> <li><b>Кабель:</b> 10 м, 8 жил, PUR, без галогенов</li> <li><b>Описание:</b> Кабель датчик/пускатель, с экраном</li> <li><b>Область применения:</b> Ненагруженные зоны, Зона жидкой/консистентной смазки, Робот, Укладка в гибком лотке</li> </ul>	YF2A28-100UA6M2A28	2096109
	<ul style="list-style-type: none"> <li><b>Вид разъема, конец А:</b> Разъем "мама", M12, 8-контактный, прямой, А-кодир.</li> <li><b>Вид разъема, конец В:</b> Свободный конец провода</li> <li><b>Тип сигнала:</b> Кабель датчик/пускатель</li> <li><b>Кабель:</b> 2 м, 8 жил, PVC</li> <li><b>Описание:</b> Кабель датчик/пускатель, с экраном</li> <li><b>Область применения:</b> Химические продукты, ненагруженные зоны</li> </ul>	YF2A28-020VA6XLEAX	2096243
	<ul style="list-style-type: none"> <li><b>Вид разъема, конец А:</b> Разъем "мама", M12, 8-контактный, прямой, А-кодир.</li> <li><b>Вид разъема, конец В:</b> Свободный конец провода</li> <li><b>Тип сигнала:</b> Кабель датчик/пускатель</li> <li><b>Кабель:</b> 5 м, 8 жил, PVC</li> <li><b>Описание:</b> Кабель датчик/пускатель, с экраном</li> <li><b>Область применения:</b> Химические продукты, ненагруженные зоны</li> </ul>	YF2A28-050VA6XLEAX	2096244
	<ul style="list-style-type: none"> <li><b>Вид разъема, конец А:</b> Разъем "мама", M12, 8-контактный, прямой, А-кодир.</li> <li><b>Вид разъема, конец В:</b> Свободный конец провода</li> <li><b>Тип сигнала:</b> Кабель датчик/пускатель</li> <li><b>Кабель:</b> 10 м, 8 жил, PVC</li> <li><b>Описание:</b> Кабель датчик/пускатель, с экраном</li> <li><b>Область применения:</b> Химические продукты, ненагруженные зоны</li> </ul>	YF2A28-100VA6XLEAX	2096245
	<ul style="list-style-type: none"> <li><b>Вид разъема, конец А:</b> Разъем "мама", M12, 8-контактный, Угловые отражатели, А-кодир.</li> <li><b>Вид разъема, конец В:</b> Свободный конец провода</li> <li><b>Тип сигнала:</b> Кабель датчик/пускатель</li> <li><b>Кабель:</b> 2 м, 8 жил, PVC</li> <li><b>Описание:</b> Кабель датчик/пускатель, с экраном</li> <li><b>Область применения:</b> Химические продукты, ненагруженные зоны</li> </ul>	YG2A28-020VA6XLEAX	2096218
	<ul style="list-style-type: none"> <li><b>Вид разъема, конец А:</b> Разъем "мама", M12, 8-контактный, Угловые отражатели, А-кодир.</li> <li><b>Вид разъема, конец В:</b> Свободный конец провода</li> <li><b>Тип сигнала:</b> Кабель датчик/пускатель</li> <li><b>Кабель:</b> 5 м, 8 жил, PVC</li> <li><b>Описание:</b> Кабель датчик/пускатель, с экраном</li> <li><b>Область применения:</b> Химические продукты, ненагруженные зоны</li> </ul>	YG2A28-050VA6XLEAX	2096219
	<ul style="list-style-type: none"> <li><b>Вид разъема, конец А:</b> Разъем "мама", M12, 8-контактный, Угловые отражатели, А-кодир.</li> <li><b>Вид разъема, конец В:</b> Свободный конец провода</li> <li><b>Тип сигнала:</b> Кабель датчик/пускатель</li> <li><b>Кабель:</b> 0,5 м, 8 жил, PVC</li> <li><b>Описание:</b> Кабель датчик/пускатель, с экраном</li> </ul>	YG2A28-C50VA6XLEAX	2145694

	Краткое описание	тип	артикул
	<ul style="list-style-type: none"> <li>• <b>Область применения:</b> Химические продукты, ненагруженные зоны</li> <li>• <b>Вид разъема, конец А:</b> Разъём "мама", M12, 8-контактный, прямой, А-кодир.</li> <li>• <b>Вид разъема, конец В:</b> Свободный конец провода</li> <li>• <b>Тип сигнала:</b> Кабель датчик/пускатель</li> <li>• <b>Кабель:</b> 3 м, 8 жил, PVC</li> <li>• <b>Описание:</b> Кабель датчик/пускатель, с экраном</li> <li>• <b>Область применения:</b> Химические продукты, ненагруженные зоны</li> </ul>	YF2A28-030VA6XLEAX	2145695
	<ul style="list-style-type: none"> <li>• <b>Вид разъема, конец А:</b> Разъём "мама", M12, 8-контактный, Угловые отражатели, А-кодир.</li> <li>• <b>Вид разъема, конец В:</b> Свободный конец провода</li> <li>• <b>Тип сигнала:</b> Кабель датчик/пускатель</li> <li>• <b>Кабель:</b> 0,6 м, 8 жил, PVC</li> <li>• <b>Описание:</b> Кабель датчик/пускатель, с экраном</li> <li>• <b>Область применения:</b> Химические продукты, ненагруженные зоны</li> </ul>	YG2A28-C60VA6XLEAX	2145388
	<ul style="list-style-type: none"> <li>• <b>Вид разъема, конец А:</b> Разъём "мама", M12, 8-контактный, Угловые отражатели, А-кодир.</li> <li>• <b>Вид разъема, конец В:</b> Свободный конец провода</li> <li>• <b>Тип сигнала:</b> Кабель датчик/пускатель</li> <li>• <b>Кабель:</b> 1 м, 8 жил, PVC</li> <li>• <b>Описание:</b> Кабель датчик/пускатель, с экраном</li> <li>• <b>Область применения:</b> Химические продукты, ненагруженные зоны</li> </ul>	YG2A28-010VA6XLEAX	2145389
	<ul style="list-style-type: none"> <li>• <b>Вид разъема, конец А:</b> Разъём "мама", M12, 8-контактный, Угловые отражатели, А-кодир.</li> <li>• <b>Вид разъема, конец В:</b> Свободный конец провода</li> <li>• <b>Тип сигнала:</b> Кабель датчик/пускатель</li> <li>• <b>Кабель:</b> 10 м, 8 жил, PVC</li> <li>• <b>Описание:</b> Кабель датчик/пускатель, с экраном</li> <li>• <b>Область применения:</b> Химические продукты, ненагруженные зоны</li> </ul>	YG2A28-100VA6XLEAX	2145391
	<ul style="list-style-type: none"> <li>• <b>Вид разъема, конец А:</b> Разъём "мама", M12, 8-контактный, Угловые отражатели, А-кодир.</li> <li>• <b>Вид разъема, конец В:</b> Свободный конец провода</li> <li>• <b>Тип сигнала:</b> Кабель датчик/пускатель</li> <li>• <b>Кабель:</b> 3 м, 8 жил, PVC</li> <li>• <b>Описание:</b> Кабель датчик/пускатель, с экраном</li> <li>• <b>Область применения:</b> Химические продукты, ненагруженные зоны</li> </ul>	YG2A28-030VA6XLEAX	2145390
	<ul style="list-style-type: none"> <li>• <b>Вид разъема, конец А:</b> Разъём "мама", M12, 8-контактный, прямой, А-кодир.</li> <li>• <b>Вид разъема, конец В:</b> Свободный конец провода</li> <li>• <b>Тип сигнала:</b> Кабель датчик/пускатель</li> <li>• <b>Кабель:</b> 0,6 м, 8 жил, PVC</li> <li>• <b>Описание:</b> Кабель датчик/пускатель, с экраном</li> <li>• <b>Область применения:</b> Химические продукты, ненагруженные зоны</li> </ul>	YF2A28-C60VA6XLEAX	2145385
	<ul style="list-style-type: none"> <li>• <b>Вид разъема, конец А:</b> Разъём "мама", M12, 8-контактный, прямой, А-кодир.</li> <li>• <b>Вид разъема, конец В:</b> Свободный конец провода</li> <li>• <b>Тип сигнала:</b> Кабель датчик/пускатель</li> <li>• <b>Кабель:</b> 1 м, 8 жил, PVC</li> <li>• <b>Описание:</b> Кабель датчик/пускатель, с экраном</li> <li>• <b>Область применения:</b> Химические продукты, ненагруженные зоны</li> </ul>	YF2A28-010VA6XLEAX	2145386

## ОБЗОР КОМПАНИИ SICK

Компания SICK – ведущий производитель интеллектуальных датчиков и комплексных решений для промышленного применения. Уникальный спектр продукции и услуг формирует идеальную основу для надежного и эффективного управления процессами, защиты людей от несчастных случаев и предотвращения нанесения вреда окружающей среде.

Мы обладаем солидным опытом в самых разных отраслях и знаем все о ваших технологических процессах и требованиях. Поэтому, благодаря интеллектуальным датчикам, мы в состоянии предоставить именно то, что нужно нашим клиентам. В центрах прикладного применения в Европе, Азии и Северной Америке системные решения тестируются и оптимизируются под нужды заказчика. Все это делает нас надежным поставщиком и партнером по разработке.

Всеобъемлющий перечень услуг придает завершенность нашему ассортименту: SICK LifeTime Services оказывает поддержку на протяжении всего жизненного цикла оборудования и гарантирует безопасность и производительность.

**Вот что для нас значит термин «Sensor Intelligence».**

## РЯДОМ С ВАМИ В ЛЮБОЙ ТОЧКЕ МИРА:

Контактные лица и представительства → [www.sick.com](http://www.sick.com)