



CVS4-N152

CVS

МАШИННОЕ ЗРЕНИЕ 2D

SICK
Sensor Intelligence.



информация для заказа

тип	артикул
CVS4-N152	1028677

Другие варианты исполнения устройства и аксессуары → www.sick.com/ CVS

подробные технические данные

Характеристики

Категория продукции	Настраивается
Набор инструментов	OCV OCR
Рабочее расстояние	44 mm ... 56 mm
Класс светодиода	Группа риска 1 (небольшой риск, IEC62471 : 2006)
Область спектра	Ок. 400 nm ... 750 nm
Офлайн-поддержка	Конфигурация

Механика/электроника

Вид подключения	HRS, 6-конт. (внешняя подсветка/монитор) Кабель, 8-жильный, 2 м (ввод/вывод, источник питания)
Остаточная пульсация	< 5 V _{ss}
Потребление тока	< 140 mA, без выходной нагрузки (при 24 В)
Тип защиты	IP67
Материал корпуса	ABS, Акриловое стекло, Поликарбонат
Вес	200 g
Размеры (Д x Ш x В)	95 mm x 42 mm x 34 mm

Производительность

Разрешение датчика	512 x 242
Частота развертки/регенерации изображения	20 fps
Кол-во контролируемых зон	4
Ширина символа	1 mm ... 11 mm
Высота символа	1,1 mm ... 24 mm

Интерфейсы

Последовательный	✓, RS-232
Пользовательские интерфейсы	Внешняя или встроенная индикация
Конфигурационное ПО	Программное обеспечение CVS, CVS4 Dataloader (PC)
Цифровой вход	HIGH (соответствует 8 В)

Конфигурируемые входы	Внешний триггер, Выбор памяти эталонных объектов, Внешнее обучение, Ввод строкового типа, Вход энкодера
Цифровой выход	NPN
Конфигурируемые выходы	Дополнение, Внешнее управление подсветкой
Выходной ток	< 100 mA
Стандартные выходы	Безупречная инспекция
Максимальная частота энкодера	2 kHz

Данные окружающей среды

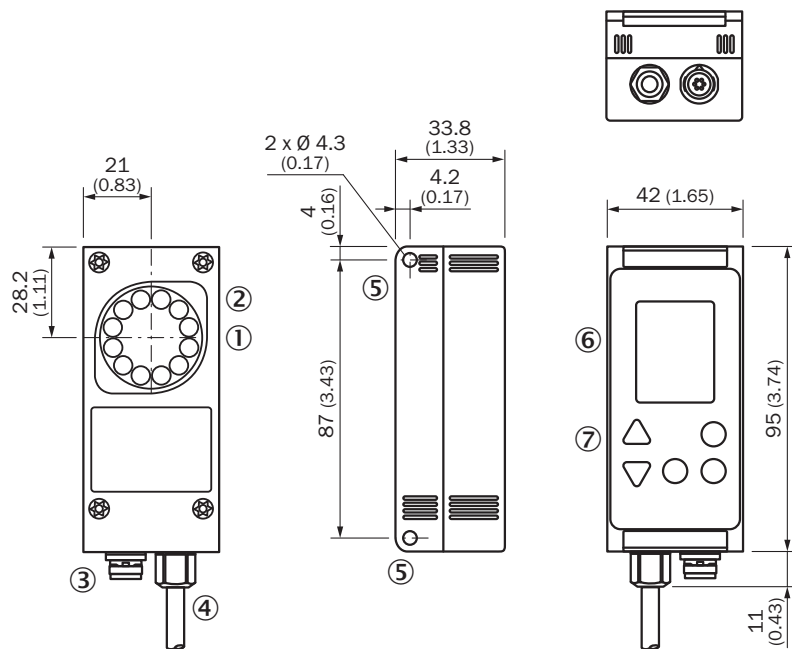
Диапазон рабочих температур	0 °C ... +40 °C ¹⁾
Температура хранения	-20 °C ... +70 °C ¹⁾

¹⁾ Относительная влажность: 35–85 %, при хранении: 95 %.

Классификации

ECLASS 5.0	27310205
ECLASS 5.1.4	27310205
ECLASS 6.0	27310205
ECLASS 6.2	27310205
ECLASS 7.0	27310205
ECLASS 8.0	27310205
ECLASS 8.1	27310205
ECLASS 9.0	27310205
ECLASS 10.0	27310205
ECLASS 11.0	27310205
ECLASS 12.0	27310205
ETIM 5.0	EC001820
ETIM 6.0	EC001820
ETIM 7.0	EC001820
ETIM 8.0	EC001820
UNSPSC 16.0901	43211731

Габаритный чертеж



Размеры, мм

- ① Лицевая панель
- ② освещение
- ③ разъем: внешняя подсветка / монитор / ПК
- ④ соединительный кабель
- ⑤ монтажное отверстие
- ⑥ цветной дисплей
- ⑦ Клавиатура

Вид подключения

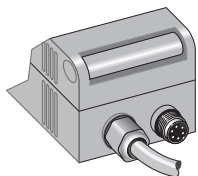
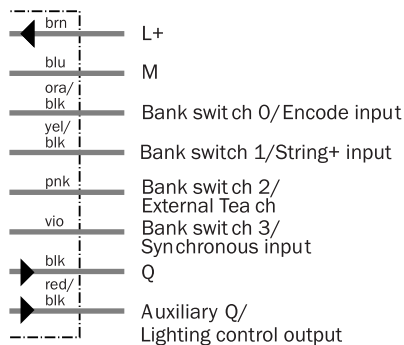


Схема соединений



Варианты настройки




- ⑥ цветной дисплей
- ⑦ Клавиатура

рекомендуемые аксессуары

Другие варианты исполнения устройства и аксессуары → www.sick.com/CVS

	Краткое описание	тип	артикул
разъемы и кабели			
	<ul style="list-style-type: none"> Вид разъема, конец А: Разъем "мама", HRS, 6-контактный, прямой Вид разъема, конец В: Разъем, HRS, 6-контактный, прямой Тип сигнала: Кабель датчик/пускатель Кабель: 3 m Описание: Кабель датчик/пускатель, без экрана 	DSL-SH06-G03M	6028659
	<ul style="list-style-type: none"> Вид разъема, конец А: Разъем "мама", D-Sub, 9-контактный, прямой Вид разъема, конец В: Разъем "мама", HRS, 6-контактный, прямой Кабель: 2 m Описание: Без экрана 	DSL-DH06-G02M	6029801

	Краткое описание	тип	артикул
Средства ввода в эксплуатацию и контрольно-измерительная аппаратура			
	<ul style="list-style-type: none">• Продукт: Контрольно-измерительная аппаратура• Описание: Монитор Color Vision, внешний блок управления, вкл. клавиатуру и монитор с цветным ЖК-дисплеем 1,5", штекерный соединитель Hirose для CVS	CVS-M1	1026355

ОБЗОР КОМПАНИИ SICK

Компания SICK – ведущий производитель интеллектуальных датчиков и комплексных решений для промышленного применения. Уникальный спектр продукции и услуг формирует идеальную основу для надежного и эффективного управления процессами, защиты людей от несчастных случаев и предотвращения нанесения вреда окружающей среде.

Мы обладаем солидным опытом в самых разных отраслях и знаем все о ваших технологических процессах и требованиях. Поэтому, благодаря интеллектуальным датчикам, мы в состоянии предоставить именно то, что нужно нашим клиентам. В центрах прикладного применения в Европе, Азии и Северной Америке системные решения тестируются и оптимизируются под нужды заказчика. Все это делает нас надежным поставщиком и партнером по разработке.

Всеобъемлющий перечень услуг придает завершенность нашему ассортименту: SICK LifeTime Services оказывает поддержку на протяжении всего жизненного цикла оборудования и гарантирует безопасность и производительность.

Вот что для нас значит термин «Sensor Intelligence».

РЯДОМ С ВАМИ В ЛЮБОЙ ТОЧКЕ МИРА:

Контактные лица и представительства → www.sick.com