



PLB-51B0700

PLB

СИСТЕМЫ НАВЕДЕНИЯ РОБОТОВ

SICK
Sensor Intelligence.



информация для заказа

тип	артикул
PLB-51B0700	1141938

Другие варианты исполнения устройства и аксессуары → www.sick.com/PLB



подробные технические данные

Характеристики

Исполнение продукта	PLB-522
Зона обзора	Большой
Классификация	Вторичная камера
Задача	Определение положения
Области применения	Наведение робота
Вид камеры	3D-снимок
Пример анализируемого объема (Д x Ш x В)	700 mm x 600 mm x 600 mm
Разрешение	0,3 mm ... 0,6 mm, в зависимости от расстояния до камеры
Источник света	Светодиод, синий, 465 nm
Класс светодиода	Группа риска 1
Формат 3D CAD	IGES, STEP
Технология	3D-снимок, Анализ изображения

Механика/электроника

Вид подключения	PoE++
Напряжение питания	24 В пост. тока или PoE PD класс 8 (90 Вт)
Потребление тока	10 А
Размеры (Д x Ш x В)	506 mm x 58 mm x 100 mm
Вес	1.160 g
Тип защиты	IP65/ IP67

Производительность

Время локализации	0,1 s ... 10 s, типичный
Размеры компонентов	(около) > 20 mm x 20 mm x 20 mm
Характеристики компонентов	Простые и сложные формы деталей
Разрешение цветного 2D-датчика	2 MP (1920 px x 1200 px)
Разрешение 3D-датчика	5 MP (2472 px x 2064 px)

Интерфейсы

Ethernet	✓ (2) , Камера <--> ПК, ПК <--> Робот
Скорость передачи данных	1 Гбит/с (камера), 10/100 Мбит/с (робот)

Электрическое подключение	Протокол TCP/IP (камера) Розетка M12, 8-контактная., X-кодированная
---------------------------	--

Данные окружающей среды

Диапазон рабочих температур	0 °C ... +40 °C, без образования конденсата
Устойчивость к сотрясениям	60 g / 1,9 ms, 25 g / 6 ms ¹⁾
Устойчивость к вибрации	30-500 Hz / 5 g

¹⁾ IEC 60068-2-27.

Общие указания

Комплект поставки	Камера C57 PLB Application Software
С предварительной калибровкой	✓

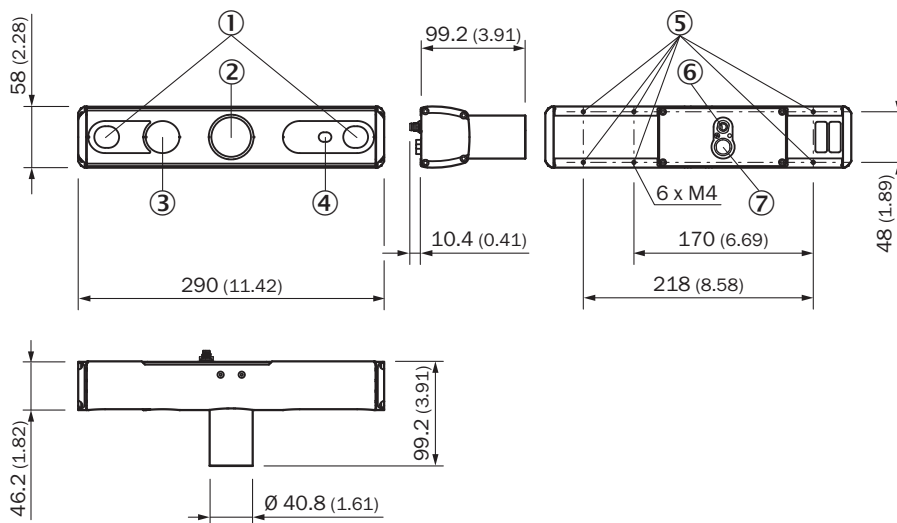
Сертификаты

EU declaration of conformity	✓
UK declaration of conformity	✓
ACMA declaration of conformity	✓
China RoHS	✓
Information according to Art. 3 of Data Act (Regulation EU 2023/2854)	✓

Классификации

ECLASS 5.0	27381501
ECLASS 5.1.4	27381501
ECLASS 6.0	27381590
ECLASS 6.2	27381590
ECLASS 7.0	27381590
ECLASS 8.0	27381590
ECLASS 8.1	27381590
ECLASS 9.0	27381590
ECLASS 10.0	27381590
ECLASS 11.0	27381591
ECLASS 12.0	27381591

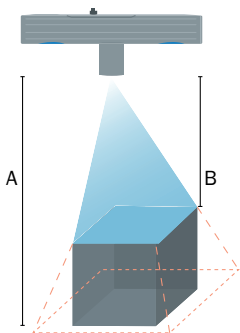
Габаритный чертеж



Размеры, мм

- ① 3D-датчики
- ② Проектор
- ③ LED-модуль проекции
- ④ 2D-датчик
- ⑤ Крепежная резьба (6x M4x0,7)
- ⑥ Источник напряжения (M8, 4-конт.)
- ⑦ Ethernet (M12, 8-конт., x-кодированный)


Зона обнаружения и поле зрения



Параметр	PLB-522 маленький	PLB-522 средний	PLB-522 большой
Разрешение изображения	0.2 мм ... 0.3 мм , в зависимости от расстояния до камеры	0.3 мм ... 0.4 мм , в зависимости от расстояния до камеры	0.3 мм ... 0.6 мм , в зависимости от расстояния до камеры
Размеры компонентов	(ок.) > 10 мм x 10 мм x 10 мм	(ок.) > 10 мм x 10 мм x 10 мм	(ок.) > 20 мм x 20 мм x 20 мм
Мин. расстояние	910 мм	860 мм	750 мм
Макс. расстояние	1060 мм	1140 мм	1450 мм
Поле зрения при мин. расстоянии (Д x Ш)	470 мм x 400 мм	660 мм x 560 мм	770 мм x 650 мм
Поле зрения при макс. расстоянии (Д x Ш)	510 мм x 460 мм	800 мм x 740 мм	1270 мм x 1250 мм
Пример пространства обзора	200 мм x 450 мм x 100 мм	600 мм x 550 мм x 400 мм	700 мм x 600 мм x 600 мм

рекомендуемые аксессуары

Другие варианты исполнения устройства и аксессуары → www.sick.com/PLB

	Краткое описание	тип	артикул
Блоки питания и сетевые кабели			
	<ul style="list-style-type: none">• Входное напряжение: ≤ 230 V AC• Выходное напряжение: 24 V DC• Выходной ток: 10 A• Описание: Блок питания	Блок питания	6032863

ОБЗОР КОМПАНИИ SICK

Компания SICK – ведущий производитель интеллектуальных датчиков и комплексных решений для промышленного применения. Уникальный спектр продукции и услуг формирует идеальную основу для надежного и эффективного управления процессами, защиты людей от несчастных случаев и предотвращения нанесения вреда окружающей среде.

Мы обладаем солидным опытом в самых разных отраслях и знаем все о ваших технологических процессах и требованиях. Поэтому, благодаря интеллектуальным датчикам, мы в состоянии предоставить именно то, что нужно нашим клиентам. В центрах прикладного применения в Европе, Азии и Северной Америке системные решения тестируются и оптимизируются под нужды заказчика. Все это делает нас надежным поставщиком и партнером по разработке.

Всеобъемлющий перечень услуг придает завершенность нашему ассортименту: SICK LifeTime Services оказывает поддержку на протяжении всего жизненного цикла оборудования и гарантирует безопасность и производительность.

Вот что для нас значит термин «Sensor Intelligence».

РЯДОМ С ВАМИ В ЛЮБОЙ ТОЧКЕ МИРА:

Контактные лица и представительства → www.sick.com