

# SICK

DUV60E-Z4KZHAZAS06

DUV60

РОЛИКОВЫЕ ЭНКОДЕРЫ

**SICK**  
Sensor Intelligence.



### информация для заказа

тип	артикул
DUV60E-Z4KZHAZAS06	1090984

Изображения могут отличаться от оригинала

Другие варианты исполнения устройства и аксессуары → [www.sick.com/DUV60](http://www.sick.com/DUV60)



### подробные технические данные

#### Характеристики

<b>Специальный продукт</b>	✓
<b>Особенности</b>	Количество импульсов на один оборот 1500 Включая стыковочный кабель 5 м (Артикул №: 6032867, DOL-1208-G05MAC1) Крепежные отверстия в держателе, совместимые с антистатической щеткой
<b>Стандартный эталонный прибор</b>	DUV60E-D4KCHADA, 1090983

#### Параметры техники безопасности

<b>MTTF<sub>D</sub> (средняя наработка до отказа, вызывающего опасное состояние)</b>	275 лет (EN ISO 13849-1) <sup>1)</sup>
--	--

<sup>1)</sup> Данный продукт является стандартным изделием, а не предохранительным устройством, в соответствии с директивой по машиностроению. Расчет на основе номинальной нагрузки компонентов, средней температуры окружающей среды 40 °С, частота применения 8760 ч./год. Все выходы из строя электрических систем рассматриваются как опасные выходы из строя. Более подробная информация приведена в документе № 8015532.

#### Производительность

<b>Разрешение в импульсах/мм</b>	5 имп./мм
<b>Измерительный шаг</b>	90° электрический/импульсов на один оборот
<b>Отклонение измерительных шагов</b>	± 18°, /импульсов на один оборот
<b>Допуски</b>	Отклонение измерительного шага x 3
<b>Цикл нагрузки</b>	0,5 ± 5 %
<b>Время инициализации</b>	< 5 ms <sup>1)</sup>

<sup>1)</sup> После истечения этого времени можно считать действительные положения.

#### Интерфейсы

<b>Интерфейс связи</b>	Инкрементный
<b>Коммуникационный интерфейс, детальное описание</b>	HTL
<b>Количество сигнальных каналов</b>	6 каналов, A, AN, B, BN, Z, ZN

#### Электрика

<b>Рабочий ток без нагрузки</b>	120 mA
<b>Вид подключения</b>	Специальное исполнение
<b>Детали типа подключения</b>	Кабель, 8-жильный, со штекером M12, 8-контактный, универсальный, 5 м
<b>Потребляемая мощность, макс. без нагрузки</b>	≤ 1,25 W

<b>Напряжение питания</b>	4,75 V ... 30 V
<b>Ток нагрузки, макс.</b>	≤ 30 mA, на один канал
<b>Максимальная частота выходного сигнала</b>	60 kHz
<b>Базовый сигнал, количество</b>	1
<b>Базовый сигнал, положение</b>	90°, электрические, логические соединения с А и В
<b>Защита от инверсии полярности</b>	✓
<b>Стойкость выходов при коротких замыканиях</b>	✓

### Механика

<b>Окружность мерного колеса</b>	300 mm
<b>Поверхность мерного колеса</b>	Гладкая пластмасса (уретан) <sup>1)</sup>
<b>Исполнение пружинного кронштейна</b>	Пружинный кронштейн, крепление снизу на монтажном уголке
<b>Масса</b>	0,9 kg <sup>2)</sup>
<b>Материал, энкодер</b>	
Вал	Нержавеющая сталь
Фланец	Алюминий
Корпус	Алюминий
Кабель	PVC
<b>Материал, механические части пружинного кронштейна</b>	
Пружинный элемент	Пружинная сталь
Стержень измерительного ролика	Алюминий
Ремень	Алюминий
Противовес	Алюминий
<b>Пусковой момент</b>	0,5 Ncm
<b>Рабочий крутящий момент</b>	0,4 Ncm
<b>Рабочая частота вращения</b>	1.500 min <sup>-1</sup>
<b>Срок службы подшипника</b>	3,6 x 10 <sup>9</sup> оборотов
<b>Максимальный ход пружины/отклонение пружинного кронштейна</b>	40 mm <sup>3)</sup>
<b>Рекомендуемое предварительное натяжение</b>	20 mm <sup>3)</sup>
<b>Допустимый рабочий диапазон макс. (длительный режим работы)</b>	± 10 mm

<sup>1)</sup> Поверхность мерного колеса подвержена износу. Степень износа зависит от давления прижима, режима ускорения в конкретной сфере применения, скорости перемещения, измерительной поверхности, механического выравнивания мерного колеса, температуры и условий окружающей среды. Мы рекомендуем регулярно проверять качество мерного колеса и при необходимости менять его.

<sup>2)</sup> На базе энкодера с выходным штекером и уретановыми роликами, монтаж не требуется (крепежная консоль).

<sup>3)</sup> Действительно только для крепления на пружинном кронштейне.

### Данные окружающей среды

<b>ЭМС</b>	По EN 61000-6-2 и EN 61000-6-3
<b>Тип защиты</b>	IP65
<b>Допустимая относительная влажность воздуха</b>	90 % (Образование конденсата не допускается)

<b>Диапазон рабочей температуры</b>	-30 °C ... +70 °C
<b>Диапазон температуры при хранении</b>	-40 °C ... +75 °C
<b>Ударопрочность</b>	100 g (EN 60068-2-27)
<b>Вибростойкость</b>	30 g, 10 Hz ... 2.000 Hz (EN 60068-2-6)

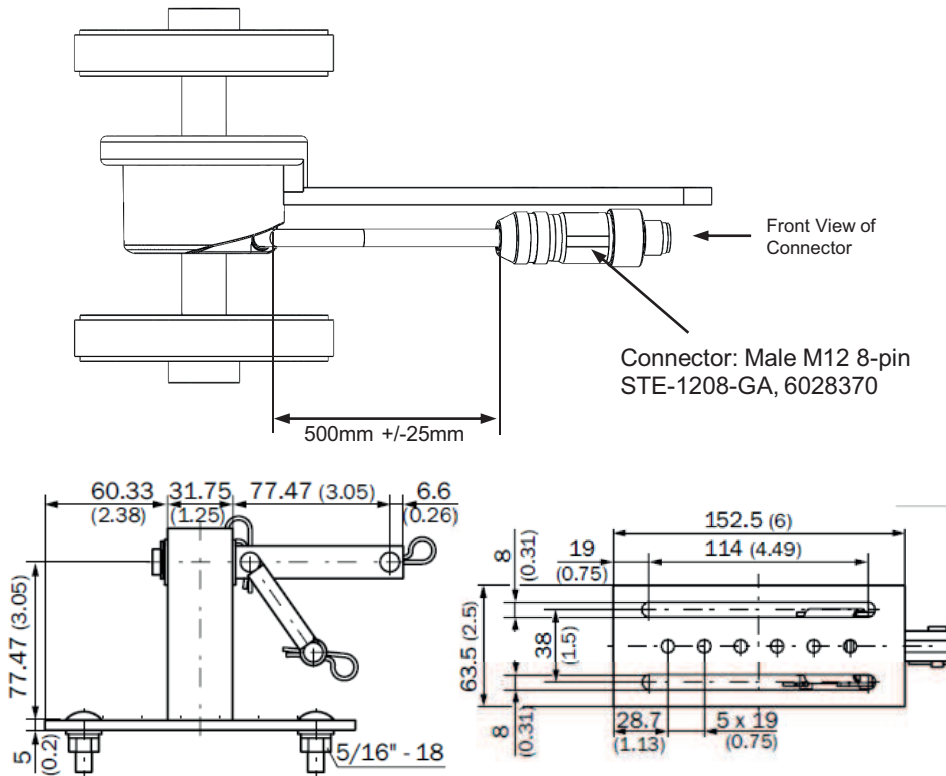
### Сертификаты

<b>EU declaration of conformity</b>	✓
<b>UK declaration of conformity</b>	✓
<b>ACMA declaration of conformity</b>	✓
<b>China RoHS</b>	✓
<b>cULus certificate</b>	✓
<b>Information according to Art. 3 of Data Act (Regulation EU 2023/2854)</b>	✓

### Классификации

<b>ECLASS 5.0</b>	27270501
<b>ECLASS 5.1.4</b>	27270501
<b>ECLASS 6.0</b>	27270590
<b>ECLASS 6.2</b>	27270590
<b>ECLASS 7.0</b>	27270501
<b>ECLASS 8.0</b>	27270501
<b>ECLASS 8.1</b>	27270501
<b>ECLASS 9.0</b>	27270501
<b>ECLASS 10.0</b>	27270790
<b>ECLASS 11.0</b>	27270707
<b>ECLASS 12.0</b>	27270504
<b>ETIM 5.0</b>	EC001486
<b>ETIM 6.0</b>	EC001486
<b>ETIM 7.0</b>	EC001486
<b>ETIM 8.0</b>	EC001486
<b>UNSPSC 16.0901</b>	41112113

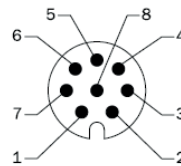
Габаритный чертеж



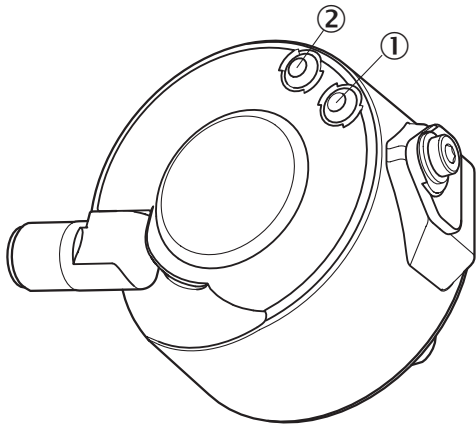
Размеры, мм

Анschlussbelegung

M12 8-pin	Signal	Wire Color	Description
1	A-	Brown	Channel A complement
2	A	White	Channel A
3	B-	Black	Channel B complement
4	B	Pink	Channel B
5	Z-	Yellow	Marker channel complement
6	Z	Violet	Marker channel
7	GND	Blue	Ground connection (-)
8	Us	Red	Supply voltage (+)
-	Case	Case	Case ground
-	Shield	Shield	Shielding



### Варианты настройки СД-индикатор состояния



- ① Сигнал
- ② Ошибка/питание

## ОБЗОР КОМПАНИИ SICK

Компания SICK – ведущий производитель интеллектуальных датчиков и комплексных решений для промышленного применения. Уникальный спектр продукции и услуг формирует идеальную основу для надежного и эффективного управления процессами, защиты людей от несчастных случаев и предотвращения нанесения вреда окружающей среде.

Мы обладаем солидным опытом в самых разных отраслях и знаем все о ваших технологических процессах и требованиях. Поэтому, благодаря интеллектуальным датчикам, мы в состоянии предоставить именно то, что нужно нашим клиентам. В центрах прикладного применения в Европе, Азии и Северной Америке системные решения тестируются и оптимизируются под нужды заказчика. Все это делает нас надежным поставщиком и партнером по разработке.

Всеобъемлющий перечень услуг придает завершенность нашему ассортименту: SICK LifeTime Services оказывает поддержку на протяжении всего жизненного цикла оборудования и гарантирует безопасность и производительность.

**Вот что для нас значит термин «Sensor Intelligence».**

## РЯДОМ С ВАМИ В ЛЮБОЙ ТОЧКЕ МИРА:

Контактные лица и представительства → [www.sick.com](http://www.sick.com)