

DGS80B-TSLZ00S01

DGS80/90

ИНКРЕМЕНТАЛЬНЫЕ ЭНКОДЕРЫ

SICK
Sensor Intelligence.

Изображения могут отличаться от оригинала

информация для заказа

тип	артикул
DGS80B-TSLZ00S01	1133508

Другие варианты исполнения устройства и аксессуары → www.sick.com/DGS80_90



подробные технические данные

Характеристики

Специальный продукт	✓
Особенности	Соединительный кабель 2 м Индивидуальное распределение выводов Этикетка по спецификации заказчика Вторая этикетка прилагается Зажимная цапга 24 мм, предварительно установленная на энкодер
Стандартный эталонный прибор	DGS80B-TSLK01024, 1118702

Параметры техники безопасности

MTTF_D (средняя наработка до отказа, вызывающего опасное состояние)	518 лет (EN ISO 13849-1) ¹⁾
--	--

¹⁾ Данный продукт является стандартным изделием, а не предохранительным устройством, в соответствии с директивой по машиностроению. Расчет на основе номинальной нагрузки компонентов, средней температуры окружающей среды 40 °C, частота применения 8760 ч./год. Все выходы из строя электрических систем рассматриваются как опасные выходы из строя. Более подробная информация приведена в документе № 8015532.

Производительность

Количество импульсов на один оборот	1.024
Измерительный шаг	90°, электрический/импульсов на один оборот
Отклонение измерительных шагов	± 15° электрический
Цикл нагрузки	≤ 0,5 ± 15 %

Интерфейсы

Интерфейс связи	Инкрементный
Коммуникационный интерфейс, детальное описание	HTL / Push pull
Количество сигнальных каналов	6 каналов
Время инициализации	< 50 ms
Частота выходного сигнала	≤ 300 kHz
Ток нагрузки	≤ 40 mA, на один канал
Рабочий ток	≤ 50 mA (без нагрузки)
Потребляемая мощность	≤ 0,85 W

Электрика

Вид подключения	Специальное исполнение
------------------------	------------------------

Детали типа подключения	Соединительный кабель 2 м
Напряжение питания	5 ... 30 V
Базовый сигнал, положение	90°, электрические, логические соединения с А и В
Защита от инверсии полярности	✓
Стойкость выходов при коротких замыканиях	✓

Механика

Механическое исполнение	Сквозной полый вал
Диаметр вала	30 mm Зажим спереди ¹⁾
Тип фланца / статорная муфта	Статорная муфта 1-сторонняя, удлиненное отверстие, радиус окружности отверстий 50 - 103 мм
Вес	650 g
Материал, вал	Алюминий
Материал, фланец	Литье под давлением ZAMAC
Материал, корпус	Литье под давлением ZAMAC
Материал, кабель	Полиуретан
Материал, кольцо для уплотнения вала	FKM70
Материал, кабельный ввод	Никелированная латунь
Пусковой момент	6 Ncm (+20 °C)
Рабочий крутящий момент	5 Ncm (+20 °C)
Допустимая нагрузка на вал	100 N (радиальная) 100 N (осевая)
Рабочая частота вращения	≤ 3.600 min ⁻¹
Момент инерции ротора	408 gcm ²
Срок службы подшипника	10 ⁹ оборотов

¹⁾ Зажимные цапги (уменьшители вала) доступны в качестве принадлежностей, для уменьшения размеров вала менее 30 мм / 42 мм.

Данные окружающей среды

ЭМС	По EN 61000-6-2 и EN 61000-6-3
Тип защиты	IP65 (IEC 60529)
Допустимая относительная влажность воздуха	98 % (Образование конденсата не допускается)
Диапазон рабочей температуры	-25 °C ... +85 °C
Диапазон температуры при хранении	-25 °C ... +85 °C, без упаковки
Ударопрочность	250 g, 6 ms (EN 60068-2-27)
Вибростойкость	10 g, 5 Hz ... 2.000 Hz (EN 60068-2-6)

Сертификаты

EU declaration of conformity	✓
UK declaration of conformity	✓
ACMA declaration of conformity	✓
China RoHS	✓
cRUus certificate	✓

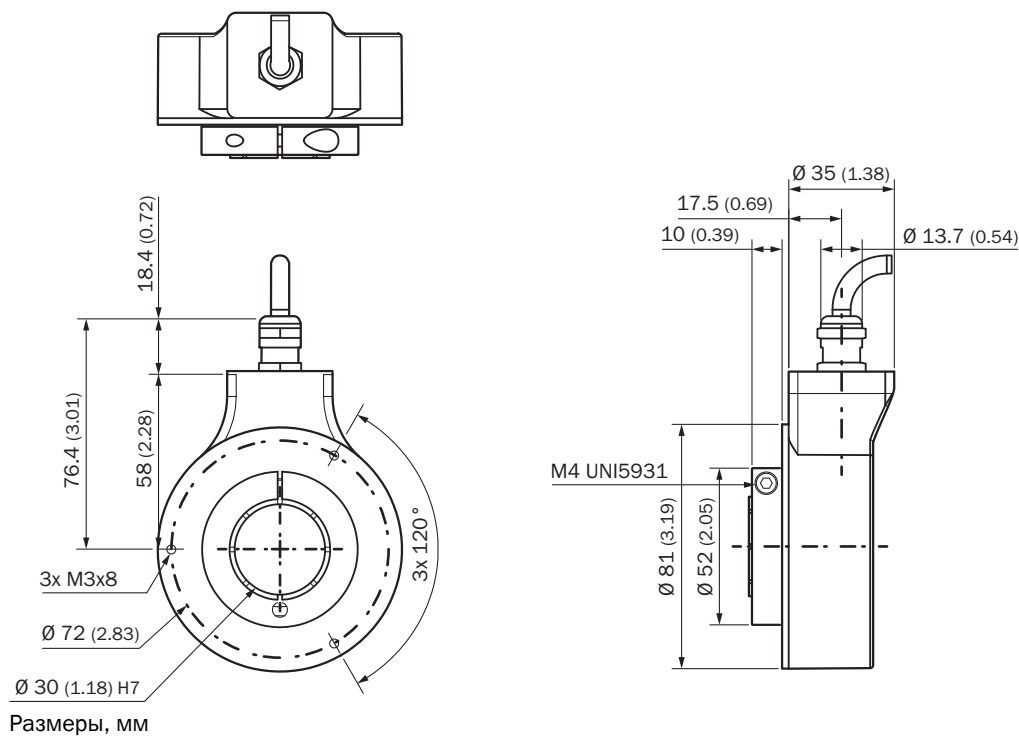
Information according to Art. 3 of Data Act (Regulation EU 2023/2854)

✓

Классификации

ECLASS 5.0	27270501
ECLASS 5.1.4	27270501
ECLASS 6.0	27270590
ECLASS 6.2	27270590
ECLASS 7.0	27270501
ECLASS 8.0	27270501
ECLASS 8.1	27270501
ECLASS 9.0	27270501
ECLASS 10.0	27270501
ECLASS 11.0	27270501
ECLASS 12.0	27270501
ETIM 5.0	EC001486
ETIM 6.0	EC001486
ETIM 7.0	EC001486
ETIM 8.0	EC001486
UNSPSC 16.0901	41112113

Габаритный чертеж Размер отверстия 30 мм, кабель



Anschlussbelegung

-	+	A	B	Z	A-	B-	Z-	Shield
10	12	05	08	03	06	01	04	09
white	brown	violet	yellow	black	pink	blue	red	

ОБЗОР КОМПАНИИ SICK

Компания SICK – ведущий производитель интеллектуальных датчиков и комплексных решений для промышленного применения. Уникальный спектр продукции и услуг формирует идеальную основу для надежного и эффективного управления процессами, защиты людей от несчастных случаев и предотвращения нанесения вреда окружающей среде.

Мы обладаем солидным опытом в самых разных отраслях и знаем все о ваших технологических процессах и требованиях. Поэтому, благодаря интеллектуальным датчикам, мы в состоянии предоставить именно то, что нужно нашим клиентам. В центрах прикладного применения в Европе, Азии и Северной Америке системные решения тестируются и оптимизируются под нужды заказчика. Все это делает нас надежным поставщиком и партнером по разработке.

Всеобъемлющий перечень услуг придает завершенность нашему ассортименту: SICK LifeTime Services оказывает поддержку на протяжении всего жизненного цикла оборудования и гарантирует безопасность и производительность.

Вот что для нас значит термин «Sensor Intelligence».

РЯДОМ С ВАМИ В ЛЮБОЙ ТОЧКЕ МИРА:

Контактные лица и представительства → www.sick.com