



RSB1-0390B150130FZ5BZZZZZZZ

Roller Sensor Bar

ФОТОЭЛЕКТРИЧЕСКИЕ ДАТЧИКИ

SICK
Sensor Intelligence.



Изображения могут отличаться от оригинала



информация для заказа

тип	артикул
RSB1-0390B150130FZ5BZZZZZ	1144284

Другие варианты исполнения устройства и аксессуары → www.sick.com/Roller_Sensor_Bar

подробные технические данные

Характеристики

Принцип действия	Датчик с отражением от объекта
Принцип действия, детали	Энергетический
Расстояние срабатывания	
Расстояние срабатывания мин.	2 mm
Дистанция работы, макс.	300 mm
Эталонный объект	Объект с коэффициентом диффузного отражения 90 % (соответствует стандартному белому согласно DIN 5033)
Рекомендуемая область расстояния срабатывания для большей производительности	2 mm ... 45 mm
Излучаемый луч	
ИСТОЧНИК ИЗЛУЧЕНИЯ	Светодиод
Вид излучения	Инфракрасный свет
Форма светового пятна	Точечное
Размер светового пятна (расстояние)	27 mm x 29 mm (45 mm)
Максимальное рассеяние излучаемого луча вокруг стандартизированной оси излучателя (угол отклонения)	< +/- 4° (при T _U = +23 °C)
Характеристики светодиода	
Светодиодная идентификация группы риска	Свободная группа
Длина волны	850 nm
Средний срок службы	100 000 ч при T _U = +25 °C
Количество лучей	2
Расстояние между лучами	150 mm
Расстояние от 1-го луча до передней кромки корпуса (включая концевой колпачок)	130 mm
Наименьший распознаваемый объект (MDO) тип.	
	150 mm, в зависимости от расстояния между лучами
Настройка	

	Отсутствует	-
Дисплей	Светодиод, зеленый	Индикатор питания Постоянно включенный: питание вкл. Мигающий: режим IO-Link
	Жёлтый светодиод	Состояние приема луча Постоянно включенный: объект присутствует Постоянно выключенный: объект не присутствует
Специальные случаи применения		Обнаружение плоских объектов, Обнаружение перфорированных объектов, Обнаружение объектов с допусками на положение, Обнаружение объектов с неровной и блестящей поверхностью

Электрика

Напряжение питания U_B	10 V DC ... 30 V DC
Остаточная пульсация	$\leq 5 V_{SS}$
Категория потребления	DC-12 (Согласно EN 60947-5-2) DC-13 (Согласно EN 60947-5-2)
Потребление тока	8 mA, без нагрузки. При $U_B = 24 V$
Класс защиты	III
Цифровой выход	
Количество	1
Вид	PNP
Тип переключения	ТЕМНО
Сигнальное напряжение PNP HIGH/LOW	Ок. $U_B - 2,5 V / 0 V$
Выходной ток $I_{\text{макс.}}$	$\leq 100 \text{ mA}$
Защитные схемы, выходы	С защитой от инверсии полярности
	С защитой от перегрузки по току
	Защищено от короткого замыкания
Время отклика	$\leq 1 \text{ ms}^1$
Повторяемость (время отклика)	1 ms
Частота переключения	500 Hz ²⁾
Назначение контактов/жил	
BN 1	+ (L+)
WN 2	Q_2
BU 3	- (M)
BK 4	Q_1
Функция контакта 4 / чёрный (BK)	Цифровой выход, активация при отсутствии отраженного света, объект присутствует → выход НИЗКИЙ

¹⁾ Продолжительность сигнала при омической нагрузке.

²⁾ При соотношении светло/темно 1:1.

Механика

Размеры (Ш x В x Г)	390 mm x 20,3 mm x 17 mm ¹⁾
Соединение	Кабель со штекером M8, 4-контактный, защёлкивающийся замок ²⁾

¹⁾ В = длина Roller Sensor Bar (в установленном состоянии).

²⁾ В силу производственных причин длина кабеля может быть несколько большей.

Детали соединения	
Характеристика глубокого охлаждения	Запрещается деформировать кабель ниже 0 °C
Поперечное сечение кабеля	0,13 mm ²
Диаметр провода	Ø 3,6 mm
Длина кабеля (L)	150 mm ²⁾
Материал	
Корпус	Металл, Алюминий (анодированный)
Лицевая панель	Пластик, PMMA
Кабель	Пластик, PVC
Разъем	Пластик, PVC
Вес	Ок. 141,7 g
Вид крепления	Отсутствует

¹⁾ В = длина Roller Sensor Bar (в установленном состоянии).

²⁾ В силу производственных причин длина кабеля может быть несколько большей.

Данные окружающей среды

Тип защиты	IP67 (EN 60529)
Диапазон температур при работе	-40 °C ... +60 °C
Диапазон температур при хранении	-40 °C ... +75 °C
Ударопрочность	30 g, 11 ms (3 положительных и 3 отрицательных удара вдоль оси X, Y, Z, всего 18 ударов (EN60068-2-27))
Виброустойчивость	10 Hz ... 55 Hz (Amplitude 1 mm, 3 x 30 min (EN60068-2-6))
Влажность воздуха	15 % ... 95 %, относительная влажность воздуха (без запотевания), согласно IEC 60947-5-2
Электромагнитная совместимость (ЭМС)	EN 60947-5-2
№ файла UL	NRKH.E189383 & NRKH7.E189383

Сертификаты

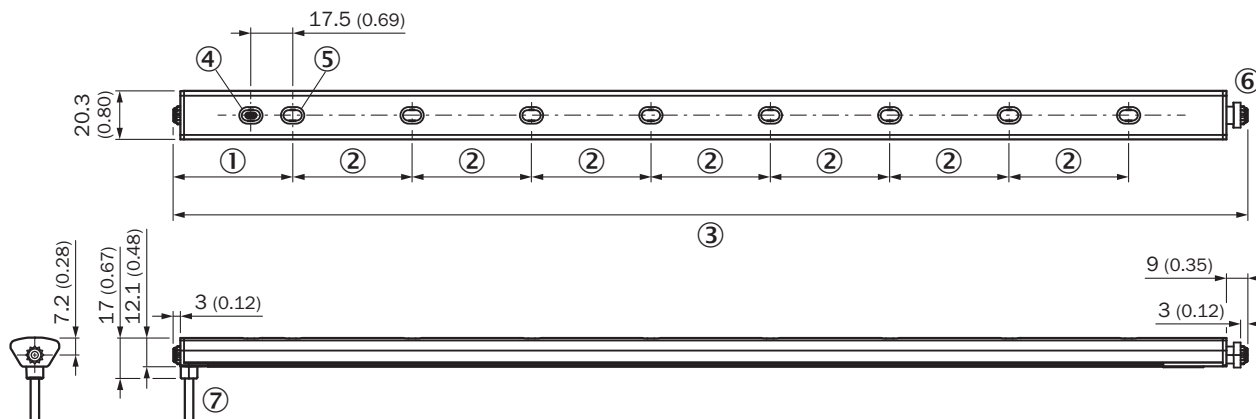
EU declaration of conformity	✓
UK declaration of conformity	✓
ACMA declaration of conformity	✓
China RoHS	✓
cULus certificate	✓

Классификации

ECLASS 5.0	27270904
ECLASS 5.1.4	27270904
ECLASS 6.0	27270904
ECLASS 6.2	27270904
ECLASS 7.0	27270904
ECLASS 8.0	27270904
ECLASS 8.1	27270904
ECLASS 9.0	27270904
ECLASS 10.0	27270904
ECLASS 11.0	27270904

ECLASS 12.0	27270903
ETIM 5.0	EC002719
ETIM 6.0	EC002719
ETIM 7.0	EC002719
ETIM 8.0	EC002719
UNSPSC 16.0901	39121528

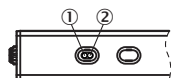
Габаритный чертеж



Размеры, мм

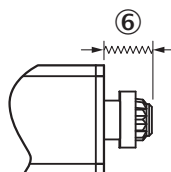
- ① Расстояние от 1-го луча до передней кромки корпуса (включая концевой колпачок)
- ② Расстояние между лучами
- ③ длина Roller Sensor Bar (в установленном состоянии)
- ④ Элементы индикации и управления
- ⑤ Первый луч (количество лучей варьируется в зависимости от варианта)
- ⑥ Подпружиненная торцевая крышка (дополнительную информацию см. Указание по монтажу)
- ⑦ Соединение

Элементы индикации и управления



- ① Светодиод, зеленый
- ② Жёлтый светодиод

Указания по установке



- ⑥ Диапазон перемещения подпружиненной торцевой крышки (сжатие до 5 мм в установленном состоянии)

Вид подключения Разъем M8, 4-конт.



Характеристика

Operating reserve

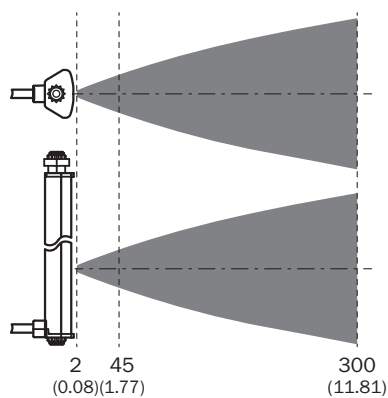


Recommended sensing range for the best performance

- ① Черный объект, коэффициент диффузного отражения 6 %
- ② Серый объект, коэффициент диффузного отражения 18 %
- ③ Белый объект, коэффициент диффузного отражения 90 %

Размер светового пятна

Dimensions in mm (inch)



Recommended sensing range for the best performance

Размер светового пятна

mm (inch)



- ① Черный объект, коэффициент диффузного отражения 6 %
- ② Серый объект, коэффициент диффузного отражения 18 %
- ③ Белый объект, коэффициент диффузного отражения 90 %

рекомендуемые аксессуары

Другие варианты исполнения устройства и аксессуары → www.sick.com/Roller_Sensor_Bar

	Краткое описание	тип	артикул
Система крепления			
	<ul style="list-style-type: none"> Описание: 8 мм круглый переходной кронштейн с самоклеящейся задней стороной 	BEF-AP-RSBADHA	2127765
	<ul style="list-style-type: none"> Описание: Переходной кронштейн с самоклеящейся обратной стороной 	BEF-AP-RSBADHB	2127766
	<ul style="list-style-type: none"> Описание: Переходной кронштейн для фиксации между шестигранными секциями 	BEF-AP-RSBCON	2127768
	<ul style="list-style-type: none"> Описание: Шестигранный переходной кронштейн 	BEF-AP-RSBHEX	2127767
	<ul style="list-style-type: none"> Описание: Adapter kit: BEF-AP-RSBADHA, BEF-AP-RSBADHB, BEF-AP-RSBCON, BEF-AP-RSBHEX Комплект поставки: BEF-AP-RSBADHA, BEF-AP-RSBADHB, BEF-AP-RSBCON, BEF-AP-RSBHEX 	BEF-AP-RSBKIT	2127759
разъемы и кабели			
	<ul style="list-style-type: none"> Описание: Без экрана Вид разъема, конец А: Разъем, M8, 4-контактный, прямой, А-кодир. Компоненты для подключения: Винтовые зажимы Допустимое сечение провода: 0,14 mm² ... 0,5 mm² 	STE-0804-G	6037323
	<ul style="list-style-type: none"> Описание: Кабель датчик/пускатель, без экрана Вид разъема, конец А: Разъем "мама", M8, 4-контактный, прямой, А-кодир. Вид разъема, конец В: Свободный конец провода Тип сигнала: Кабель датчик/пускатель Кабель: 5 м, 4 жилы, PUR, без галогенов Область применения: Укладка в гибком лотке, Зона жидкой/консистентной смазки, Робот, Укладка в гибком лотке 	YF8U14-050UA3XLEAX	2094792
	<ul style="list-style-type: none"> Описание: Кабель датчик/пускатель, без экрана Вид разъема, конец А: Разъем "мама", M8, 4-контактный, прямой, А-кодир. Вид разъема, конец В: Свободный конец провода Тип сигнала: Кабель датчик/пускатель Кабель: 5 м, 4 жилы, PVC Область применения: Ненагруженные зоны, Химические продукты 	YF8U14-050VA3XLEAX	2095889

ОБЗОР КОМПАНИИ SICK

Компания SICK – ведущий производитель интеллектуальных датчиков и комплексных решений для промышленного применения. Уникальный спектр продукции и услуг формирует идеальную основу для надежного и эффективного управления процессами, защиты людей от несчастных случаев и предотвращения нанесения вреда окружающей среде.

Мы обладаем солидным опытом в самых разных отраслях и знаем все о ваших технологических процессах и требованиях. Поэтому, благодаря интеллектуальным датчикам, мы в состоянии предоставить именно то, что нужно нашим клиентам. В центрах прикладного применения в Европе, Азии и Северной Америке системные решения тестируются и оптимизируются под нужды заказчика. Все это делает нас надежным поставщиком и партнером по разработке.

Всеобъемлющий перечень услуг придает завершенность нашему ассортименту: SICK LifeTime Services оказывает поддержку на протяжении всего жизненного цикла оборудования и гарантирует безопасность и производительность.

Вот что для нас значит термин «Sensor Intelligence».

РЯДОМ С ВАМИ В ЛЮБОЙ ТОЧКЕ МИРА:

Контактные лица и представительства → www.sick.com