

FOTOSELLER

WLD4F-
P-21312100ZZZ

Resimler farklı olabilir

SIPARIŞ BİLGİLERİ

Tip	Stok no.
WLD4FP-21312100ZZZ	1124611

Diğer cihaz modelleri ve aksesuarlar için bkz. www.sick.com/W4

AYRINTILI TEKNİK BİLGİLER

ÖZELLİKLER

Fonksiyon prensibi	Reflektörlü sensör
Çalışma prensibi ayrıntısı	Reflektörle minimum mesafede (çift lens sistemi)
Algılama mesafesi	
Min. algılama mesafesi	0 m
Maksimum algılama mesafesi	4,5 m
Reflektör ile sensör arasındaki maks. mesafe aralığı (çalışma rezervi 1)	0,015 m ... 4,5 m
Reflektör ile sensör arasındaki önerilen mesafe aralığı (çalışma rezervi 3,75)	0,035 m ... 3,9 m
Referans reflektör	P250 reflektör
En iyi performans için önerilen algılama mesafesi aralığı	0,035 m ... 3,9 m
Polarizasyon filtresi	Evet
Verici ışını	
Işık kaynağı	PinPoint LED
Işık türü	Görünebilir kırmızı ışık
Işık noktası biçimi	Nokta şeklinde
Işık demeti çapı (mesafe)	Ø 38 mm (1.000 mm)
Gönderme ışık huzmesinin maksimum yayılması ve norm gönderme eksenini (meyilli açı)	< +/- 1,5° (T _u = +23 °C'de)
LED karakteristik verileri	
Normatif referans	EN 62471:2008-09 IEC 62471:2006, modifiye edilmiş
LED risk grubu işareti	Serbest grup
Dalga uzunluğu	635 nm
Ortalama kullanım süresi	T _u = +25 °C'de 100.000 saat
Ayarlama	

	Yok -	
Gösterge	Mavi LED	BluePilot: Hizalama yardımı
	Yeşil LED	Durum göstergesi Kalıcı açık: Power on Statik kapalı: Nesne mevcut
	Sarı LED	Işık alımı durumu Statik açık: Nesne mevcut değil Yanıp sönerken: 1,5 çalışma rezervinin altına inildi

EMNİYET TEKNİĞİ PARAMETRELERİ

MTTF _D	747 yıl
DC _{avg}	0 %
T _M (kullanım ömrü)	20 yıl

ELEKTRİK

Gerilim kaynağı U _B	10 V DC ... 30 V DC ¹⁾
Sinyal taşıma	≤ 5 V _{ss}
Kullanım kategorisi	DC-12 (EN 60947-5-2 uyarınca) DC-13 (EN 60947-5-2 uyarınca)
Akım tüketimi	≤ 20 mA, yüksüz. U _B = 24 V'ta
Koruma sınıfı	III
Dijital çıkış	Adet 1 Tür İtme-çekme: PNP/NPN Anahtarlama tipi Aydınlık ile anahtarlama Sinyal gerilimi PNP HIGH/LOW Yaklaşık U _B -2,5 V / 0 V Sinyal gerilimi NPN HIGH/LOW Yaklaşık U _B / < 2,5 V Çıkış akımı I _{max} ≤ 100 mA Koruma devreleri Çıkışlar Ters kutup korumalı Aşırı akıma dayanıklı Kısa devre korumalı Tepki süresi ≤ 500 μs Tekrarlama hassasiyeti (teпки süresi) 150 μs ²⁾ Anahtarlama frekansı 1.000 Hz ³⁾
Pin/damar düzeni	Fonksiyon Pin 4 / siyah (BK) Dijital çıkış, aydınlık ile anahtarlama, nesne mevcut → Q DÜŞÜK çıkışı ⁴⁾

¹⁾ Sınır değerler.

²⁾ Anahtarlama modunda ohm yükü altında sinyal süresi.

³⁾ Normalde açık/normalde kapalı oranında 1:1.

⁴⁾ Bu anahtarlama çıkışı, başka bir çıkışa bağlanmamalıdır.

MEKANİK

Gövde yapısı	Dört köşeli form
Model ayrıntısı	Flat
Boyutlar (G x Y x D)	16 mm x 40,1 mm x 12,1 mm
Bağlantı	3 pinli M8 erkek konnektör
Malzeme	Gövde Plastik, VISTAL® Ön cam Plastik, PMMA Erkek konnektör Plastik, VISTAL®
Ağırlık	Yakl. 30 g

Sabitleme vidalarının maks. sıkma torku	0,4 Nm
---	--------

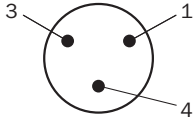
ORTAM VERİLERİ

Koruma sınıfı	IP66 (EN 60529) IP67 (EN 60529) IP69 (EN 60529)
Çalışma ortamı sıcaklığı	-40 °C ... +60 °C
Depo ortam sıcaklığı	-40 °C ... +75 °C
Tip. Ortam ışığına dayanıklılık	Yapay ışık: ≤ 50.000 lx Güneş ışığı: ≤ 50.000 lx
Darbe dayanımı	30 g, 11 ms (X, Y, Z eksenı boyunca 3 pozitif ve 3 negatif darbe, toplam 18 darbe (EN60068-2-27))
Titreşime karşı dayanıklılık	10 Hz ... 1.000 Hz (Amplitude 1 mm, 3 x 30 min (EN60068-2-6))
Nem	35 % ... 95 %, bağıl nem (yoğuşma oluşmaz)
Elektromanyetik uyumluluk (EMV)	EN 60947-5-2
Temizlik maddesi dayanıklılığı	ECOLAB
UL-dosya no.	NRKH.E181493 & NRKH7.E181493

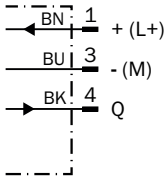
SERTİFİKALAR

EU declaration of conformity	✓
UK declaration of conformity	✓
ACMA declaration of conformity	✓
Moroccan declaration of conformity	✓
China RoHS	✓
ECOLAB certificate	✓
cULus certificate	✓
Photobiological safety (DIN EN 62471) certificate	✓

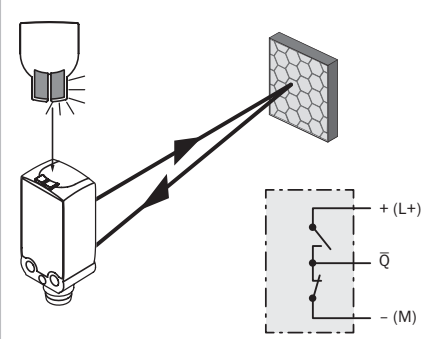
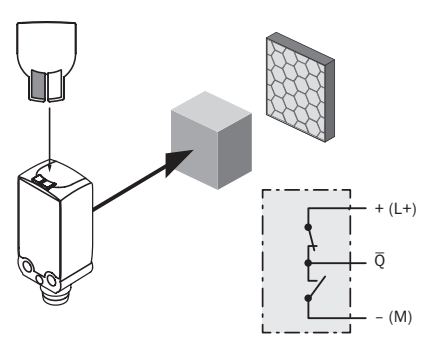
BAĞLANTI TIPI 3 PINLİ M8 ERKEK KONNEKTÖR



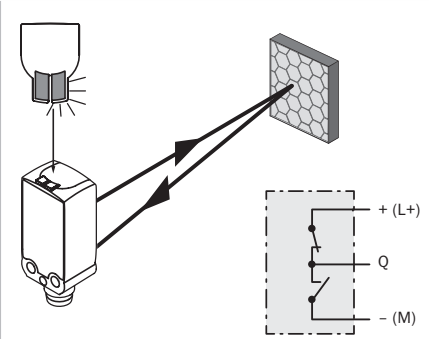
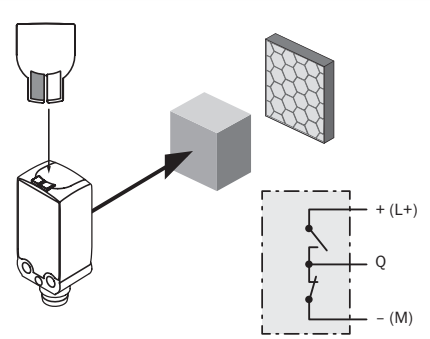
BAĞLANTI ŞEMASI CD-045



DOĞRULUK TABLOSU İTME-ÇEKME: PNP/NPN - KARANLIK İLE ANAHTARLAMA \bar{Q}

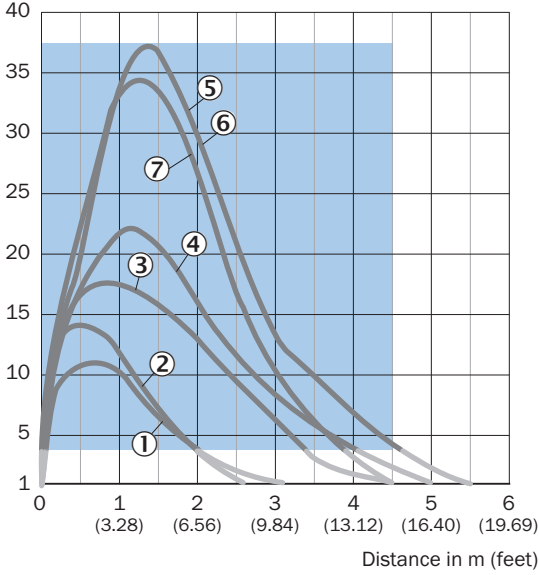
	Dark switching \bar{Q} (normally open (upper switch), normally closed (lower switch))	
	Object not present → Output LOW	Object present → Output HIGH
Light receive	✓	✗
Light receive indicator	☀	✗
Load resistance to L+	⚡	✗
Load resistance to M	✗	⚡
		

DOĞRULUK TABLOSU İTME-ÇEKME: PNP/NPN AYDINLIK İLE ANAHTARLAMA Q

	Light switching Q (normally closed (upper switch), normally open (lower switch))	
	Object not present → Output HIGH	Object present → Output LOW
Light receive	✓	✗
Light receive indicator	☀	✗
Load resistance to L+	✗	⚡
Load resistance to M	⚡	✗
		

KARAKTERISTİK EĞRİ STANDART REFLEKTÖRLER

Operating reserve

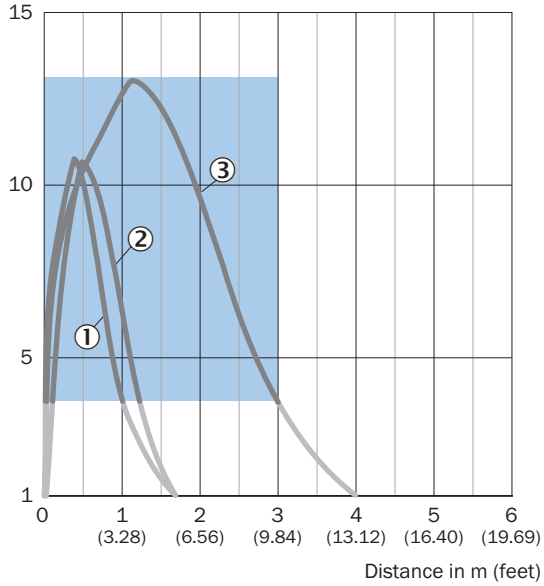


Recommended sensing range for the best performance

- ① PL22 reflektör
- ② Reflektör PL20A
- ③ PL30A reflektör
- ④ Reflektör PL40A
- ⑤ PL80A reflektör
- ⑥ C110A reflektör
- ⑦ P250 reflektör

KARAKTERISTİK EĞRİ REFLEKTÖR BANDI

Operating reserve

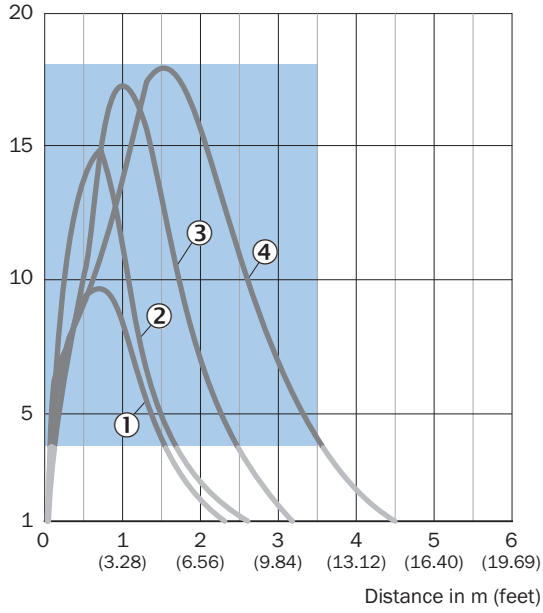


Recommended sensing range for the best performance

- ① REF-DG reflektör bandı
- ② Reflektör bandı REF-IRF-56
- ③ Reflektör bandı REF-AC1000

KARAKTERİSTİK EĞRİ İNCE ÜÇLÜ REFLEKTÖRLER

Operating reserve

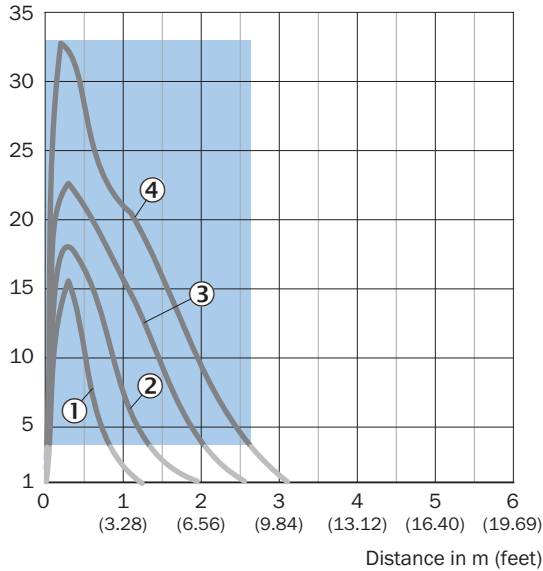


Recommended sensing range for the best performance

- ① Reflektör PL10FH
- ② Reflektör PL10F
- ③ Reflektör PL20F
- ④ Reflektör P250F

KARAKTERİSTİK EĞRİ KİMYASAL MADDELERE DAYANIKLI REFLEKTÖRLER

Operating reserve

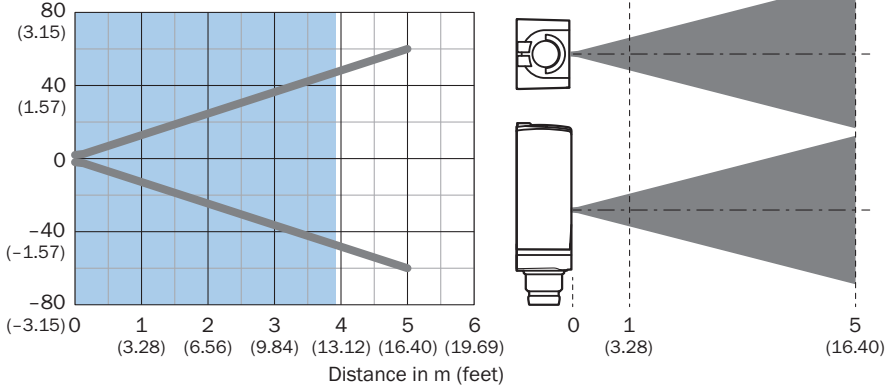


Recommended sensing range for the best performance

- ① Reflektör PL10F CHEM
- ② PL20 CHEM reflektör
- ③ P250 CHEM reflektör
- ④ Reflektör P250H

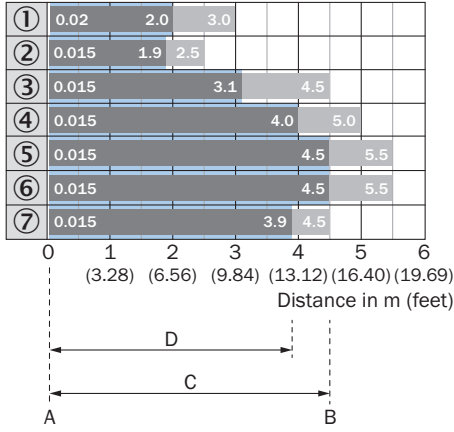
İŞIK DEMETİ ÇAPI

Dimensions in mm (inch)



Recommended sensing range for the best performance

ALGILAMA MESAFESİ DİYAGRAMI STANDART REFLEKTÖRLER



A = Sensing range min. in m

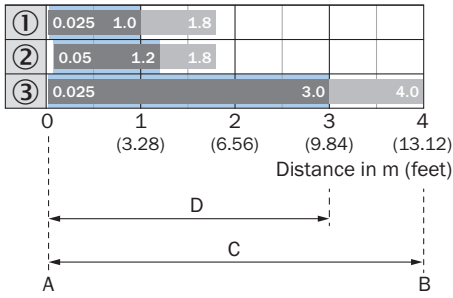
B = Sensing range max. in m

C = Maximum distance range from reflector to sensor (operating reserve 1)

D = Recommended distance range from reflector to sensor (operating reserve 3.75)

Recommended sensing range for the best performance

- ① PL22 reflektör
- ② Reflektör PL20A
- ③ PL30A reflektör
- ④ Reflektör PL40A
- ⑤ PL80A reflektör
- ⑥ C110A reflektör
- ⑦ P250 reflektör

ALGILAMA MESAFESİ DİYAGRAMI REFLEKTÖR BANDI

A = Sensing range min. in m

B = Sensing range max. in m

C = Maximum distance range from reflector to sensor (operating reserve 1)

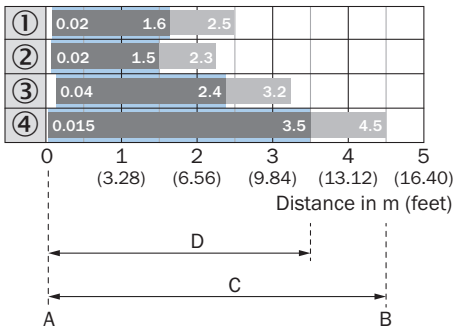
D = Recommended distance range from reflector to sensor (operating reserve 3.75)

Recommended sensing range for the best performance

① REF-DG reflektör bandı (50 x 50 mm)

② Reflektör bandı REF-IRF-56

③ Reflektör bandı REF-AC1000

ALGILAMA MESAFESİ DİYAGRAMI İNCE ÜÇLÜ REFLEKTÖRLER

A = Sensing range min. in m

B = Sensing range max. in m

C = Maximum distance range from reflector to sensor (operating reserve 1)

D = Recommended distance range from reflector to sensor (operating reserve 3.75)

Recommended sensing range for the best performance

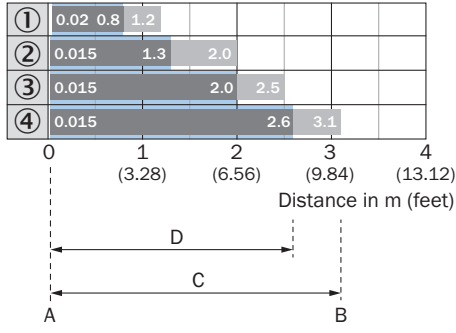
① Reflektör PL10FH

② Reflektör PL10F

③ Reflektör PL20F

④ Reflektör P250F

ALGILAMA MESAFESİ DİYAGRAMI KİMYASAL MADDELERE DAYANIKLI REFLEKTÖRLER



A = Sensing range min. in m

B = Sensing range max. in m

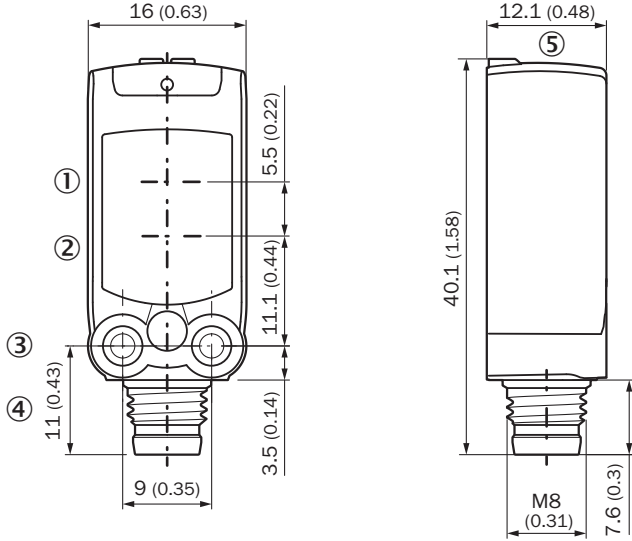
C = Maximum distance range from reflector to sensor (operating reserve 1)

D = Recommended distance range from reflector to sensor (operating reserve 3.75)

Recommended sensing range for the best performance

- ① Reflektör PL10F CHEM
- ② PL20 CHEM reflektör
- ③ P250 CHEM reflektör
- ④ Reflektör P250H

TEKNİK ÇİZİM



Ölçüler mm cinsindedir

- ① verici optik eksen ortası
- ② alıcı optik eksen ortası
- ③ sabitleme deliği M3
- ④ Bağlantı
- ⑤ Göstere ve ayarlama elemanları

Daha fazla bilgi, uygun aksesuarlar, uygulama örnekleri ve CAD ölçü modelleri, kullanım kılavuzları ve yazılım gibi indirmeler için bkz.: www.sick.com/1124611



BİR BAKIŞTA SICK

SICK, endüstriyel otomasyon alanında akıllı sensör çözümleri ve entegre çözümler sunan, dünya genelinde lider bir teknoloji şirkettir. Teknolojilerimiz küresel standartlar belirler ve endüstriyel proseslerinizi hem lojistik hem de üretim alanında daha verimli, daha güvenli ve daha sürdürülebilir hale getirir.

SICK, sensör zekasını sektör bilgisi ve sertifikalı danışmanlık hizmetleriyle birleştirir. Ölçeklenebilir ve özel olarak tasarlanmış otomasyon çözümleri için ideal bir temel sunuyor ve tüm değer zinciri boyunca katma değer oluşturuyoruz. Müşterilerimizle olan yakın iş birliğimiz yalnızca bir sözden ibaret değildir: Birlikte verimliliği artırır, kaliteyi yükseltir, sağlık ile güvenliği korur ve geleceği kalıcı şekilde güvence altına alırız. Tüm bunları empati ve güven çerçevesinde yaparız.

1946 yılından bu yana SICK, tutku ve öncü ruhla yenilikçi teknolojiler geliştirmektedir. Yaklaşık 40 ülkedeki küresel ağı sayesinde SICK dünya çapında faaliyet göstermektedir ve her zaman size yakındır. Şirketin genel merkezi, Almanya'nın Freiburg yakınlarındaki Waldkirch'tedir. Müşterilerimiz, yerel ve küresel gereksinimlere ilişkin bilgi birikimimizden faydalanır; biz de bu gereksinimleri ihtiyaca özel çözümlere dönüştürürüz.